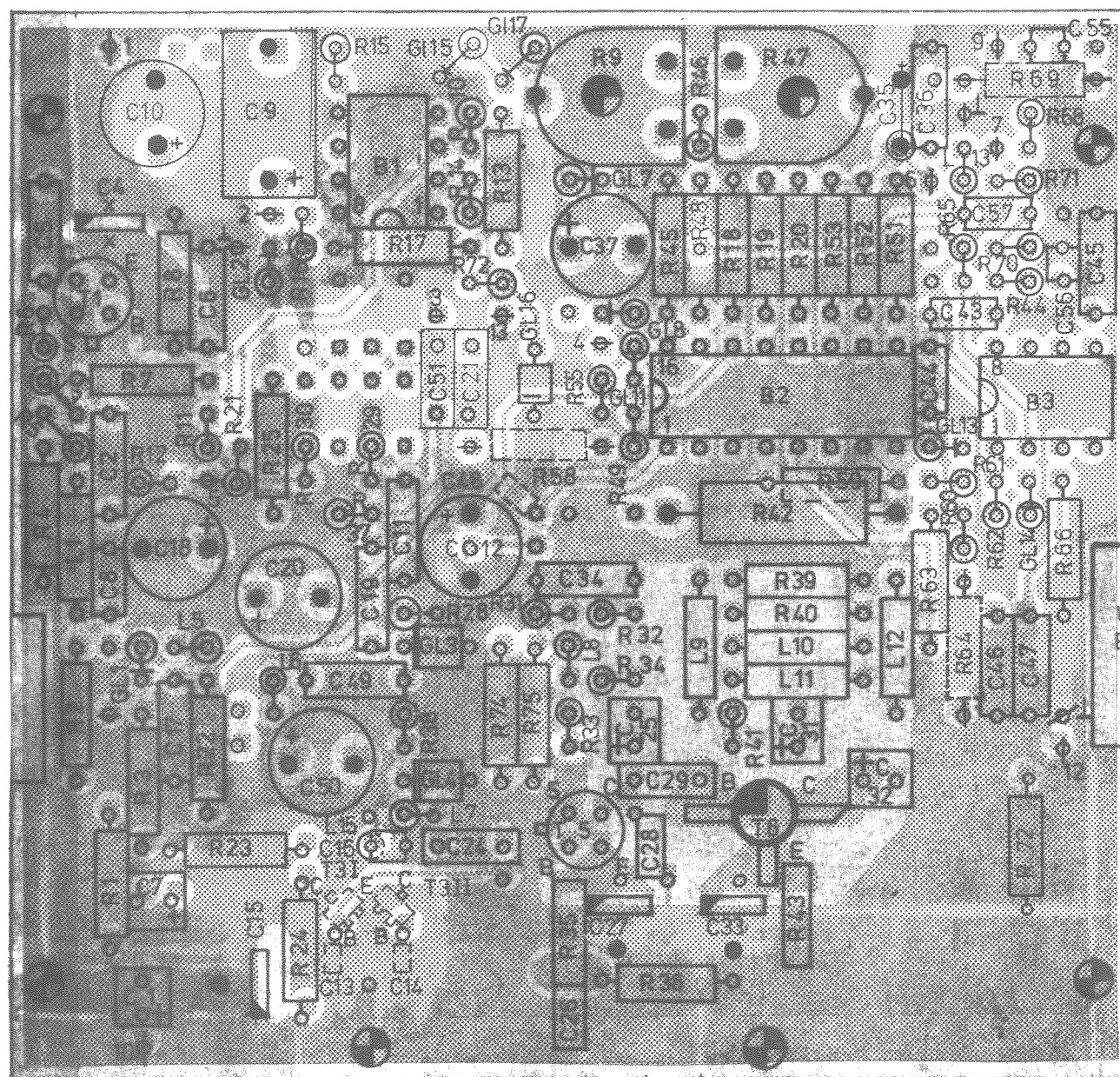
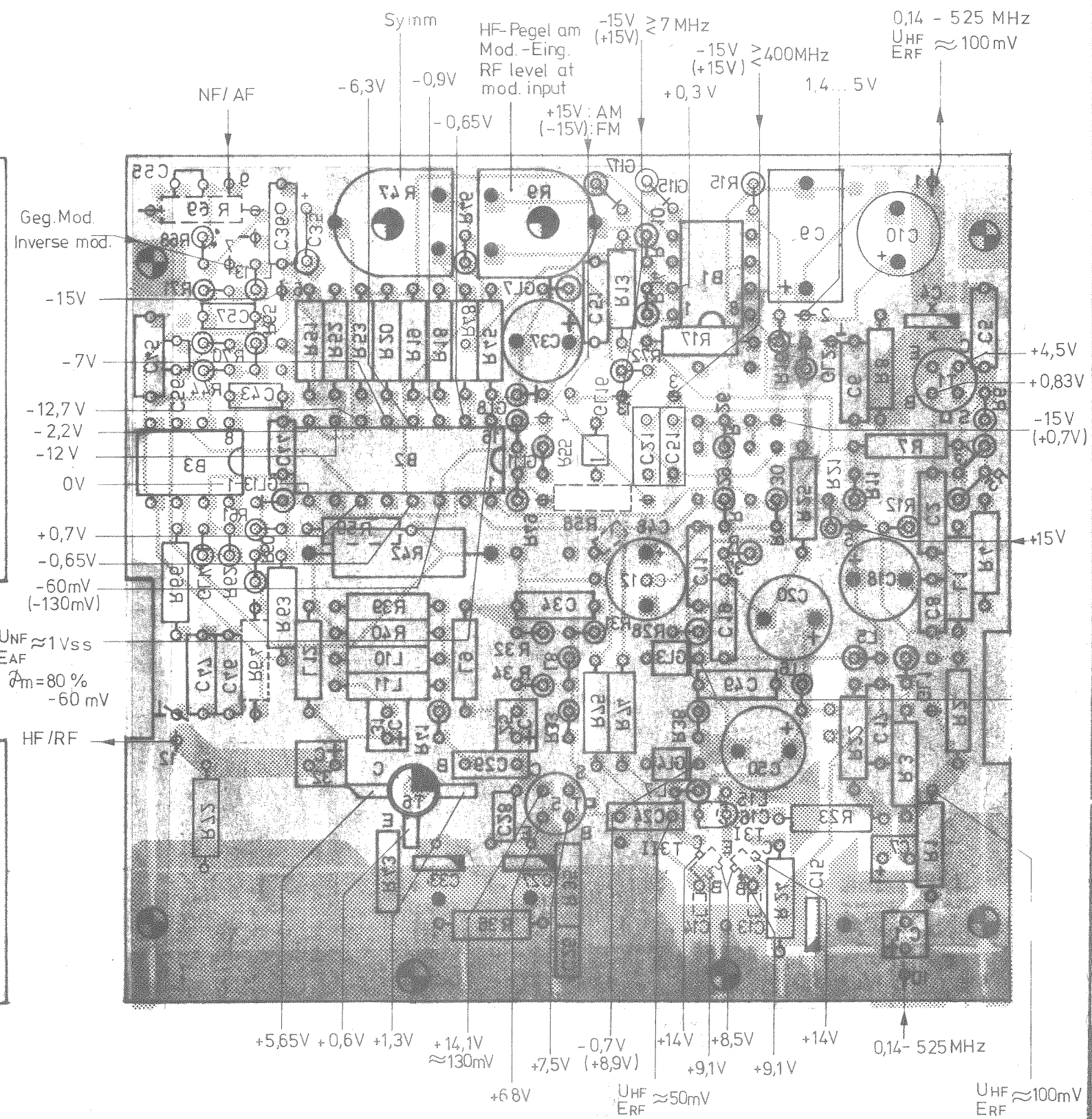


Ansicht und Leitungsführung Bauteilseite
View of components side with tracks



Ansicht und Leitungsführung Leiterseite
View of printed side with tracks



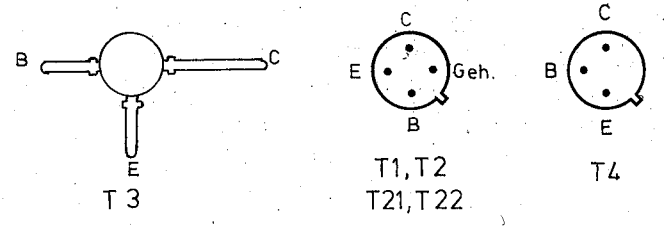
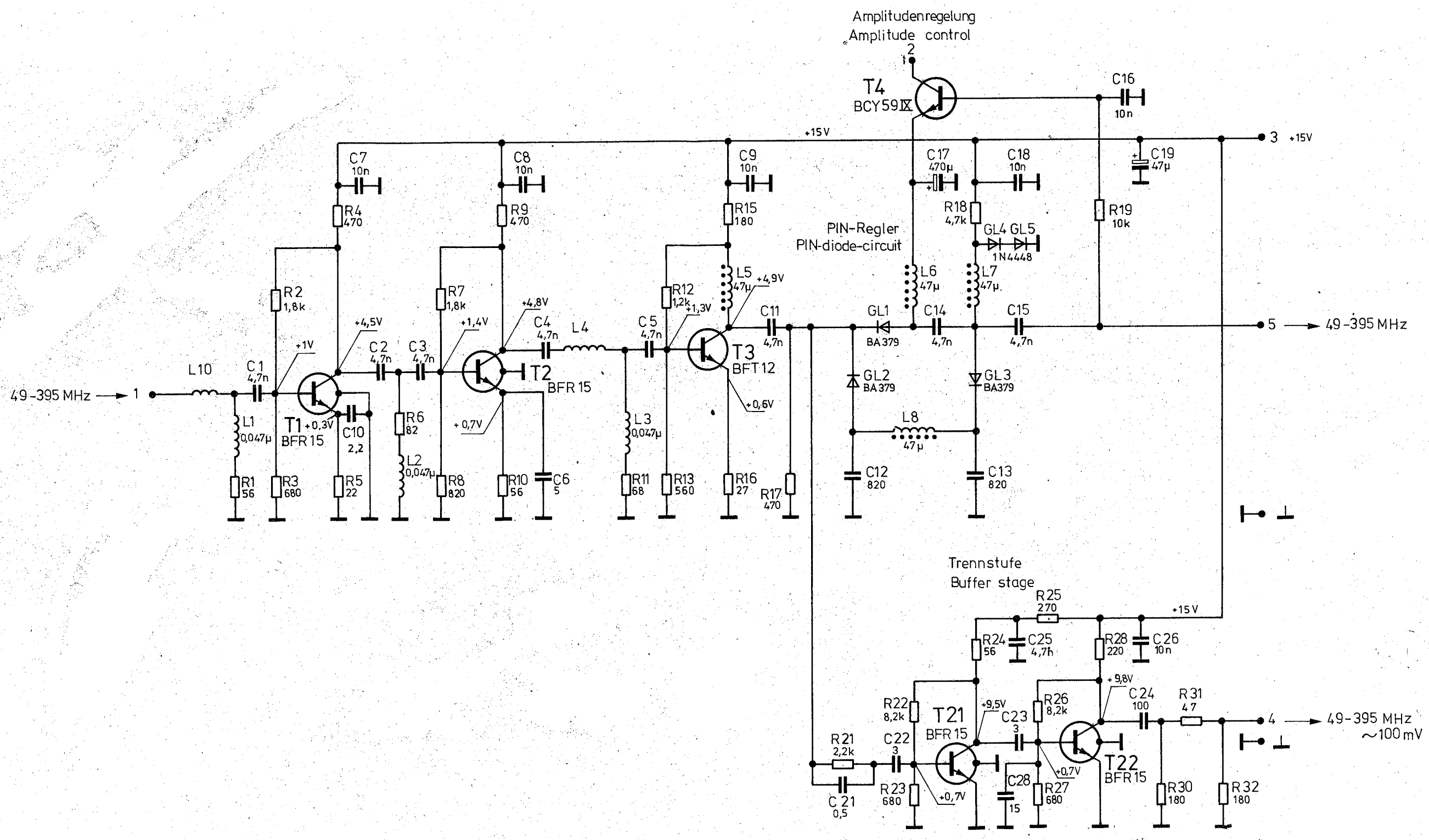
Exp. Nr.	Datum	Name	Herzberg	Werkstoff	Maßstab	2:1	Unte. Maße	zu Ger.
L 26908	2.81	Ab			Benennung	Modulator		Z
G 20551	21.1.77	lb			Zeichnung testetst aus	Blatt	Blatt-Nr	2
H 24073	06.78	BT			erste Z	Zeichn. Nr		249.9403
J 24.947	06.79	Gs			249.3011 V	249.7830		
K 25423	11.79	lb			1GME	29.676 Pp		
ROHDE & SCHWARZ MÜNCHEN								

Name	
Datum	
Änd. Mittig. Nr.	
Änd. zust.	
Name	
Datum	
Änd. Mittig. Nr.	
Änd. zust.	

Diese Zeichnung ist unser Eigentum. Vervielfältigung, unbefugte Verwertung, Mitföhrung an andere ist strafbar und schadenersatzpflichtig.

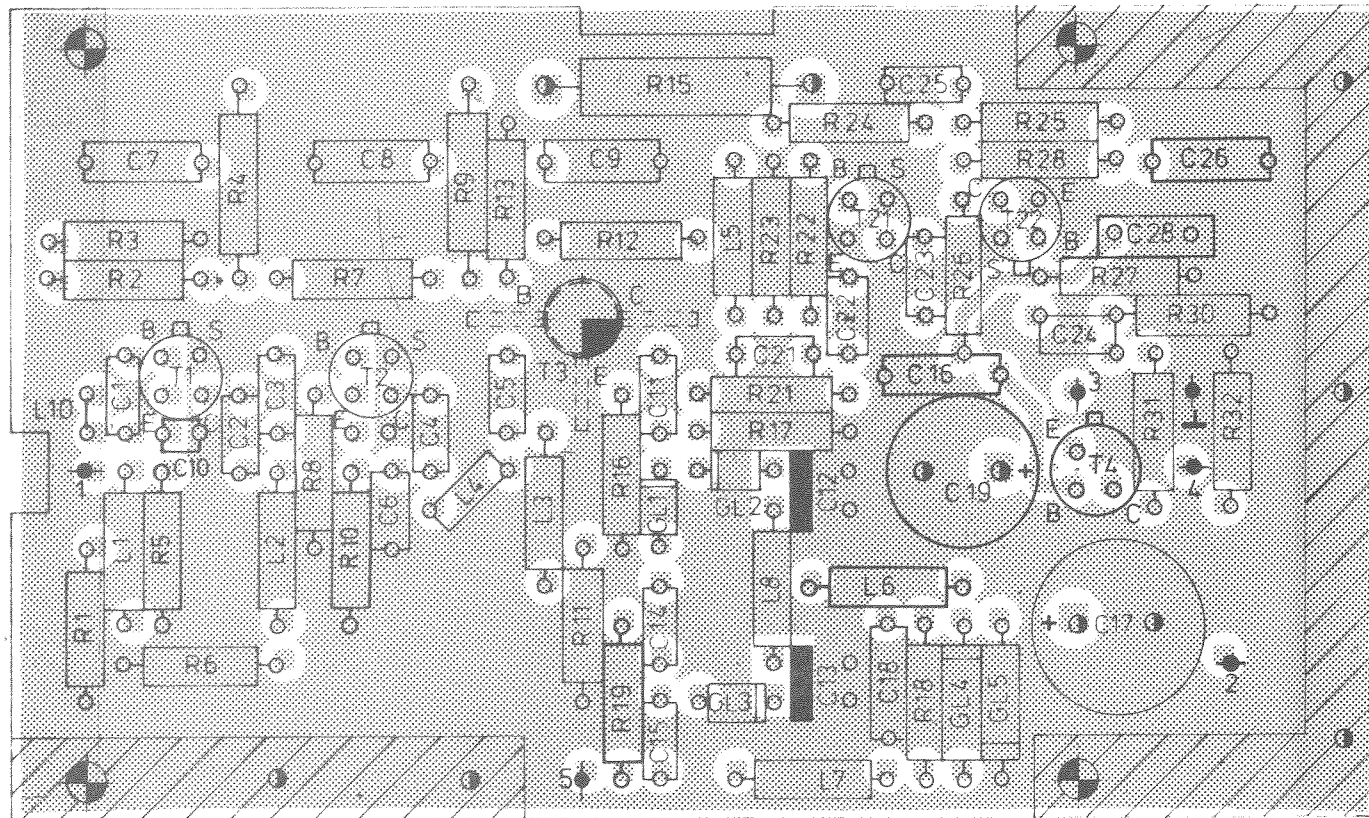
ROHDE & SCHWARZ · MÜNCHEN

Name	
Datum	
Änd. Mittig. Nr.	
Änd. zust.	
Name	
Datum	
Änd. Mittig. Nr.	
Änd. zust.	
Name	
Datum	
Änd. Mittig. Nr.	
Änd. zust.	
1 GME	
gezeichnet	29.10.75
bearbeitet	
geprüft	
normgepr.	

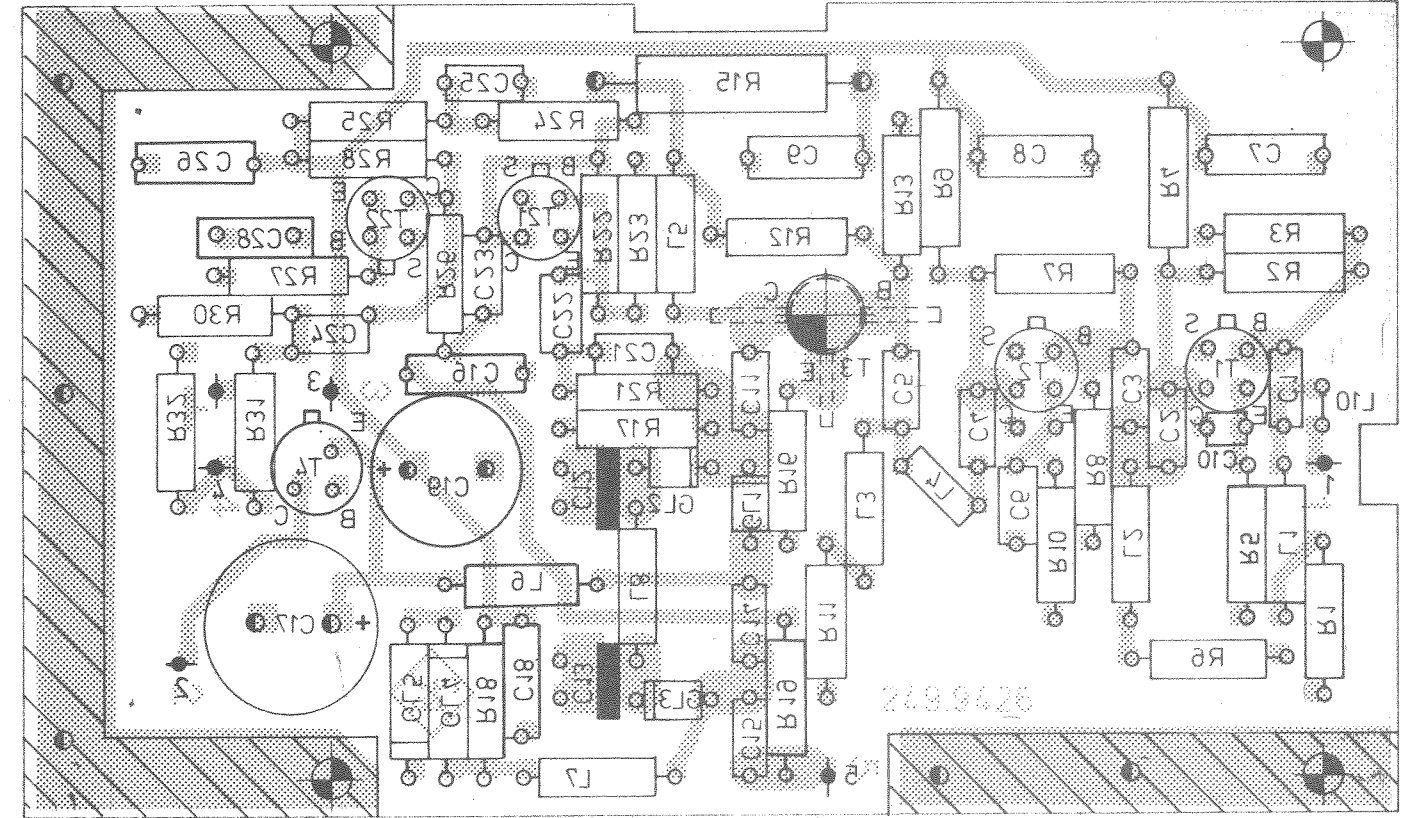


	Trennverstärker Buffer amplifier	Z	Zeichn. Nr. 249.9426 S
			249.3011 V

Ansicht und Leitungsführung Bauteilseite
View of components side with tracks



Ansicht und Leitungsführung Leiterseite
View of printed side with tracks



Ang. Zust.	Ang. Mittig Nr.	Datum	Name	Halbzeug, Werkstoff	Maßstab	2:1	Untol. Maße
A	20551	21.1.77	lb		Benennung	Trennverstärker Buffer amplifier	
B	24073	06.78	BT		Zeichnung besteht aus	Blatt	Blatt-Nr. 2
				registr. in Verz.	erste Z.	249.7830	Zeichn. Nr. 249.9426
				Stelle	gez. Datum	bearb. Datum	gep. u/f. Datum
ROHDE & SCHWARZ MÜNCHEN				1GME	29.10.75 Wm		Ordn.-Nr. (nur für K.-Order)

gezeichnet	17.4.	Datum	IB	Name	IB	Ass. Nr.	24073	Ass. Nr.	—	17.4.77	Datum	IB	Name	IB
beschriftet														
geprüft														
abgegeben														

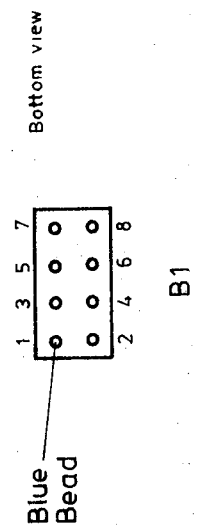
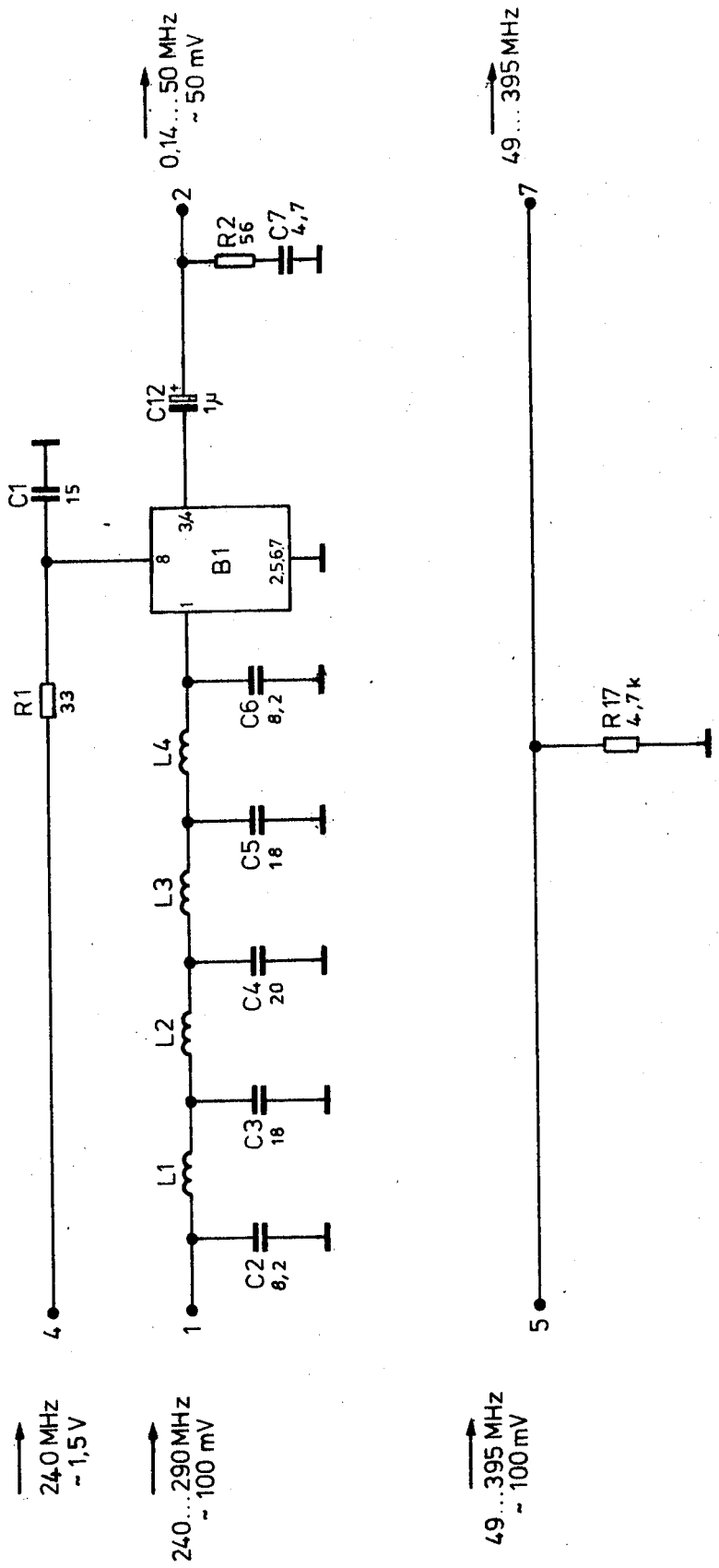
Diese Zeichnung ist unser Eigentum. Vervielfältigung, unbedingte Verwertung, Mitteilung an, andere ist strafbar und schadenersatzpflichtig.

ROHDE & SCHWARZ · MÜNCHEN

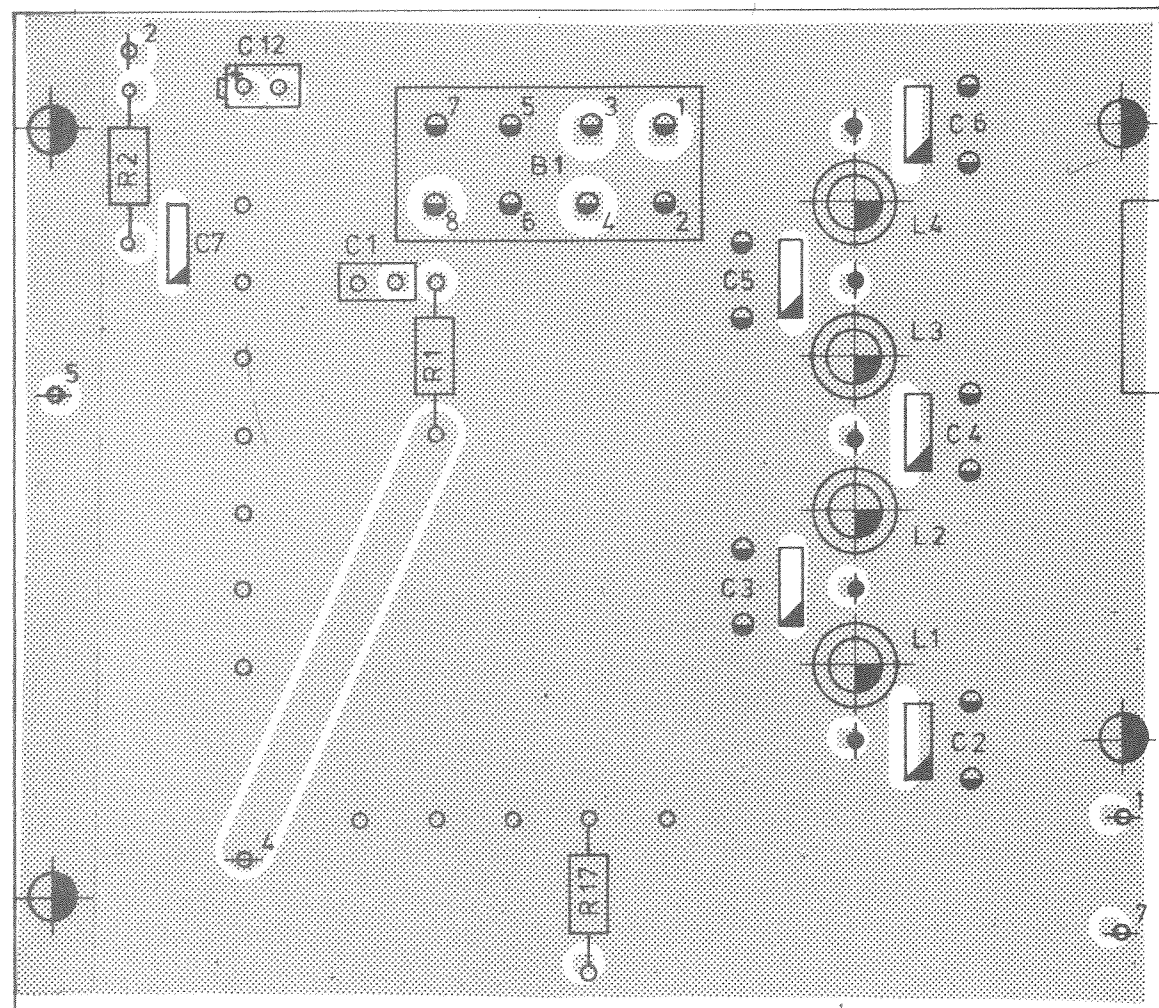


Stromlauf zu **Mischer / Mixer**

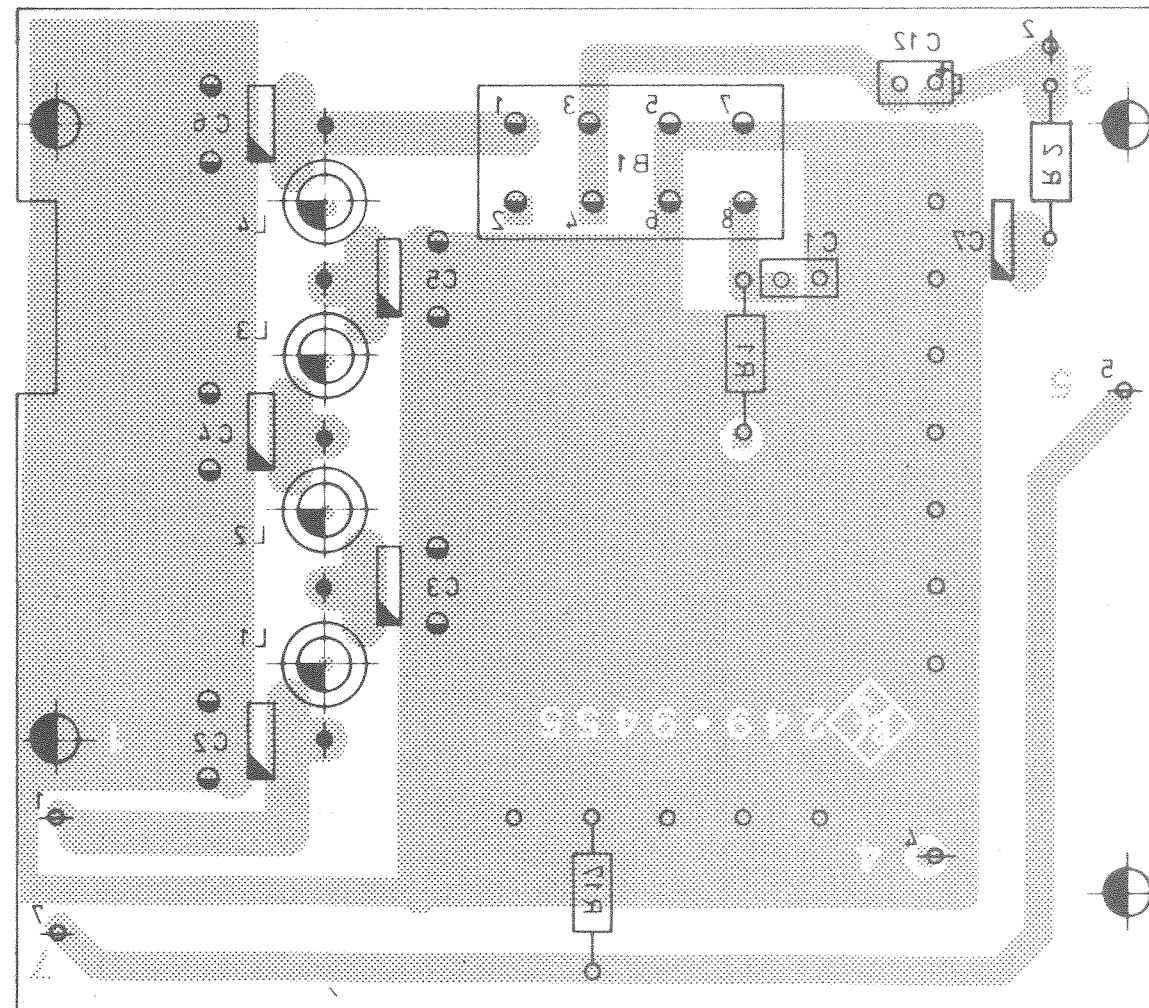
Z **Zeichn. Nr. 249.9455 S**
 249.3011 V | 249.7830



Ansicht und Leitungsführung Bauteilseite
View of tracks on component side



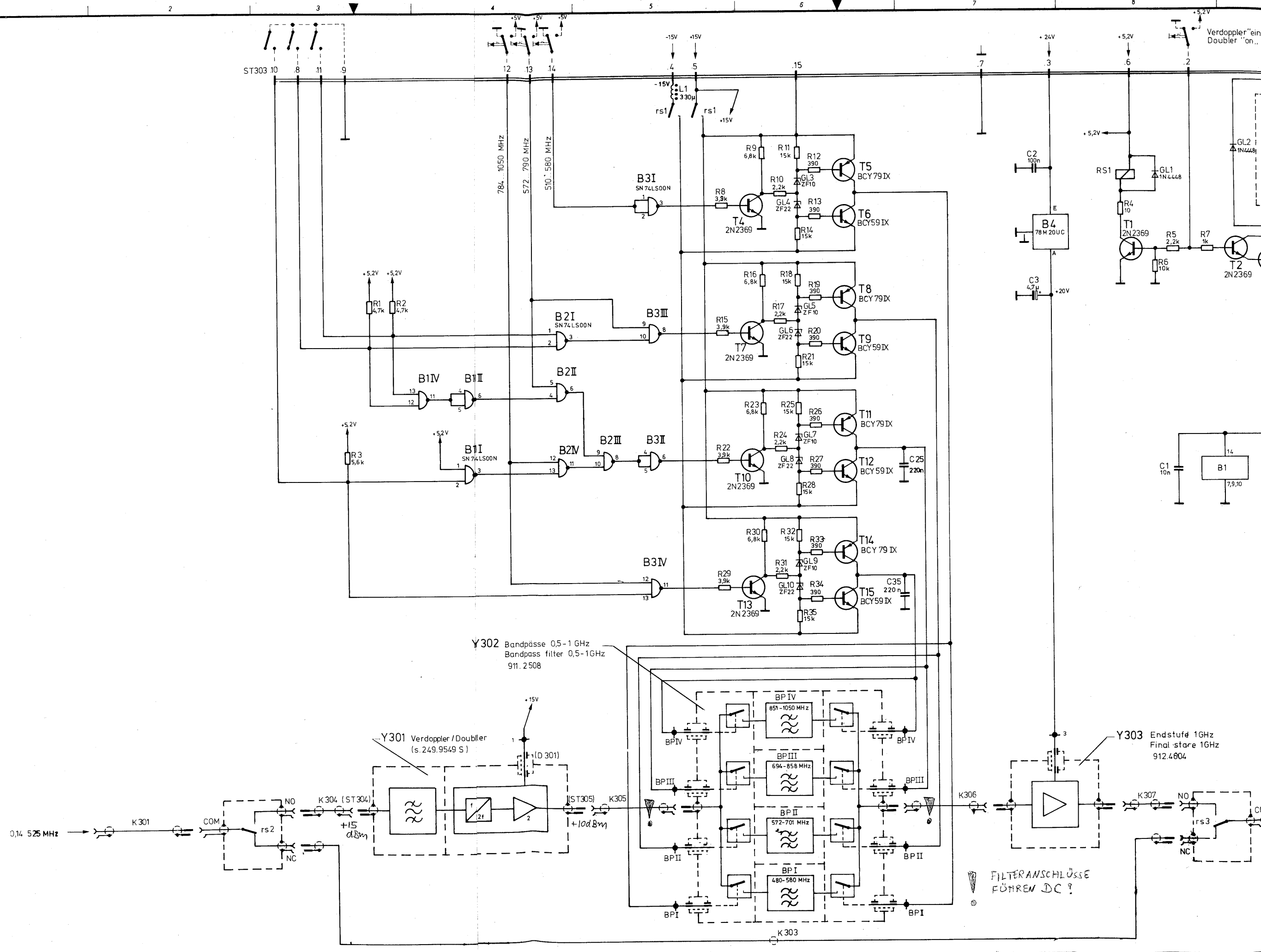
Ansicht und Leitungsführung Lötseite
View of tracks on solder side



SD Projekt
Methode 1

And. zust.	And. Maßg.	Datum	Name	Halbzeug Werkstoff	Maßstab 2 : 1	Unter Maße	Zu Ser
A	24073	06.78	Ib				SMDU
B	24947	07.79	Gs				
					Benennung	Mischer / Mixer Z	
					Zeichnung besteht aus	Blatt	Blatt-Nr 2
					registr. in Verz	erste Z	Zeichn. Nr.
					249.3011V	249.7830	249.9455
ROHDE & SCHWARZ MÜNCHEN				1GME 17.176 Wm			

Diese Zeichnung ist eine Faksimile-Vervielfältigung.
 Sie ist ohne Gewähr für die Richtigkeit der
 Inhalte zu betrachten.



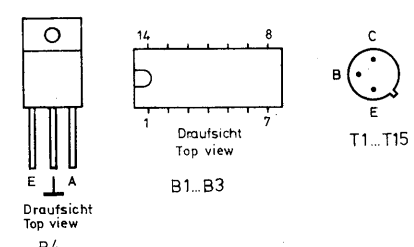
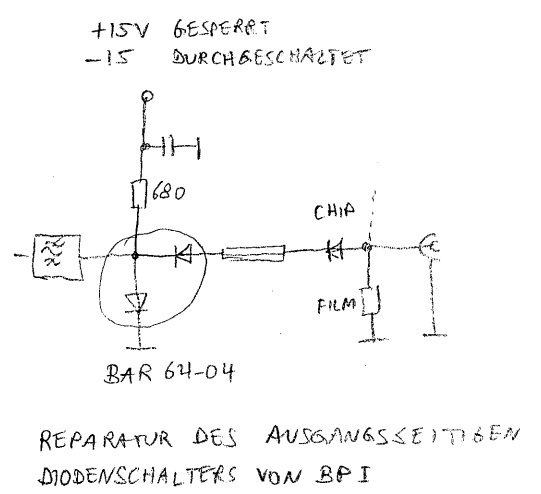
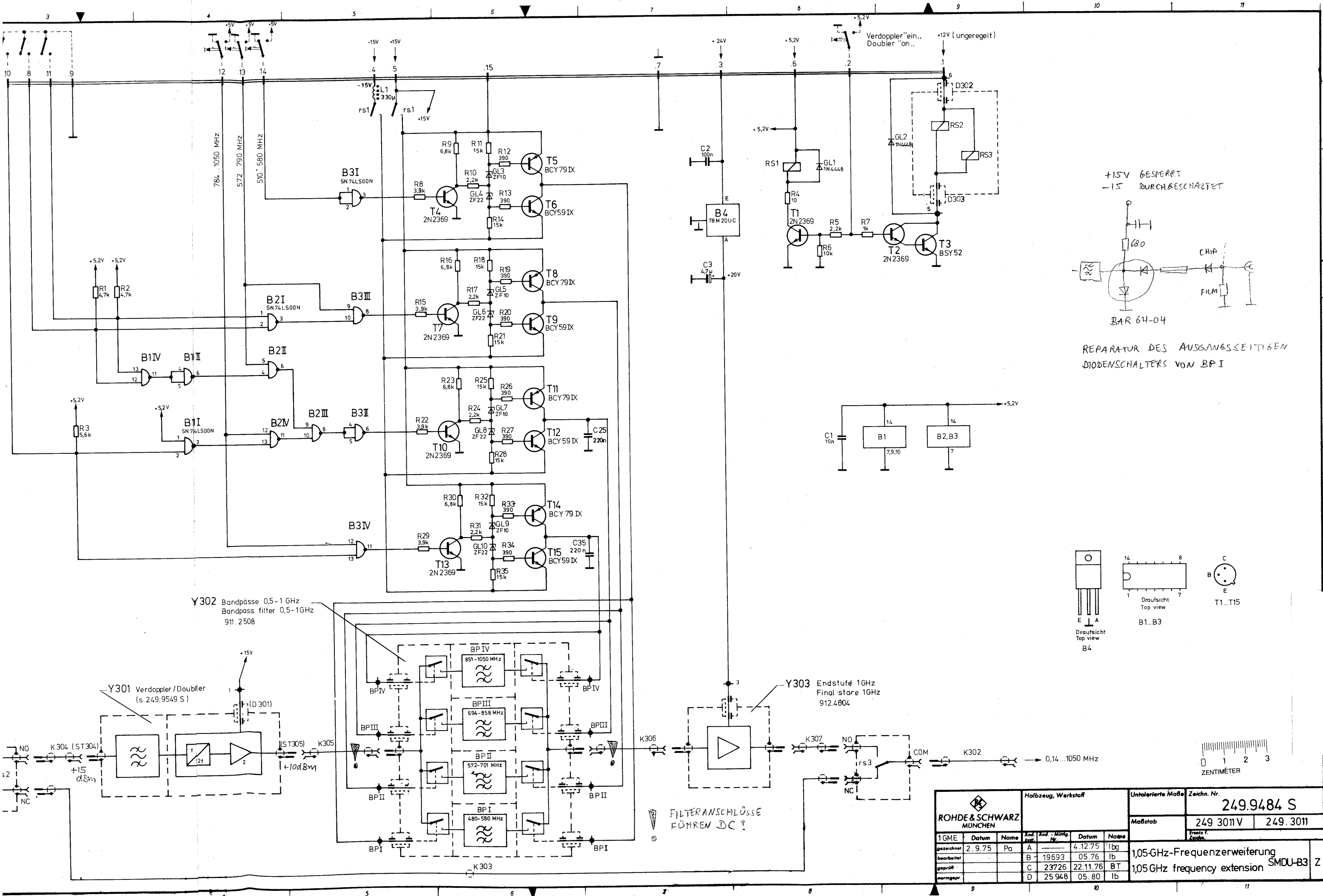
Y302 Bandpässe 0,5-1GHz
 Bandpass filter 0,5-1GHz
 911.2508

Y301 Verdoppler / Doubler
 (s. 249.9549 S)

Y303 Endstufe 1GHz
 Final stage 1GHz
 912.4604

FILTERANSCHLÜSSE
 FÜHREN DC ?

O. Probst
 1971
 München



Y302 Bandpässe 0,5-1 GHz
Bandpass filter 0,5-1GHz
911.2508

Y301 Verdoppler / Doubler
(s. 249.9549 S)

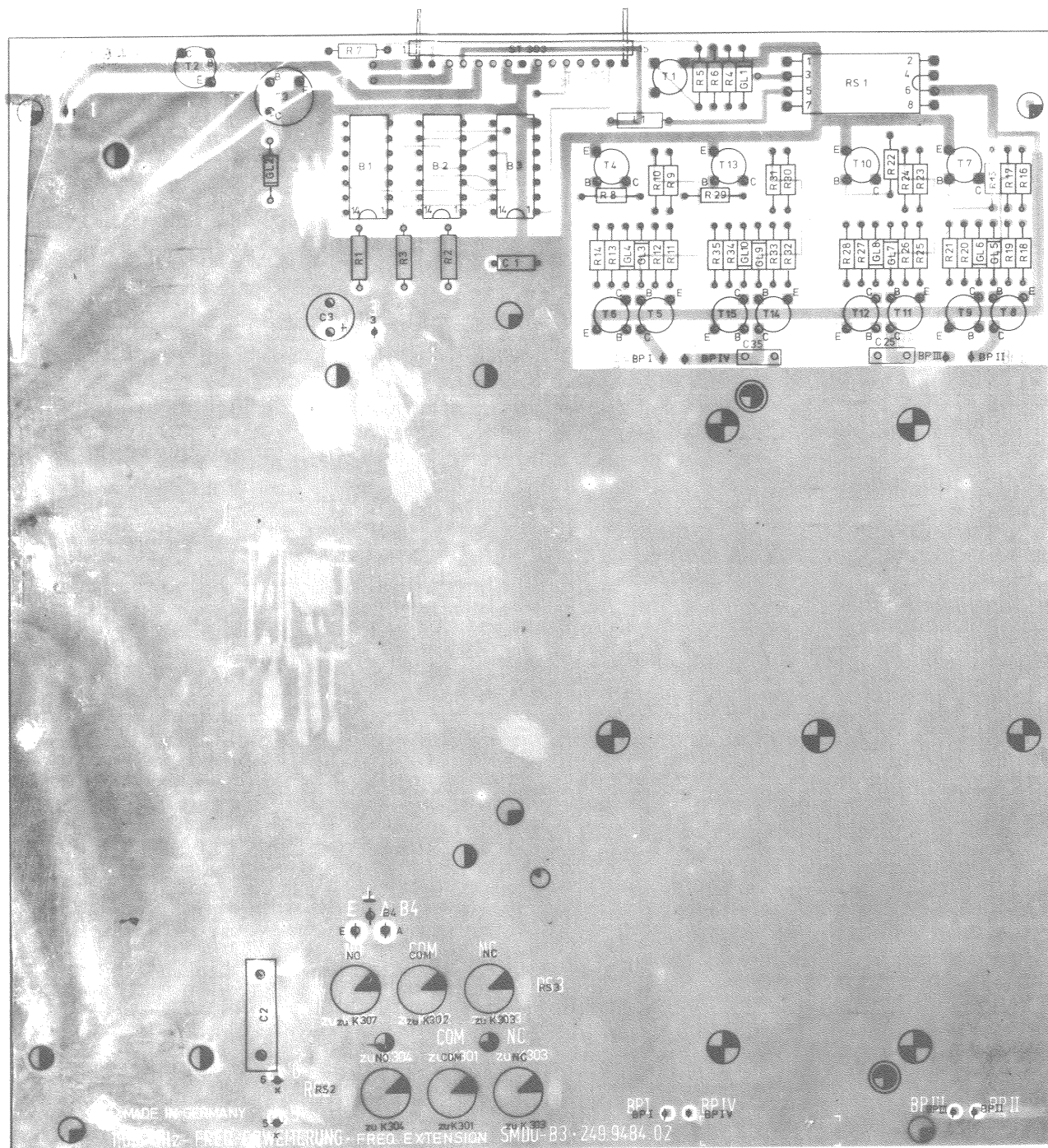
Y303 Endstufe 16GHz
Final stage 16GHz
912.4604

FILTERANSCHLÜSSE
FÜHREN DC ?

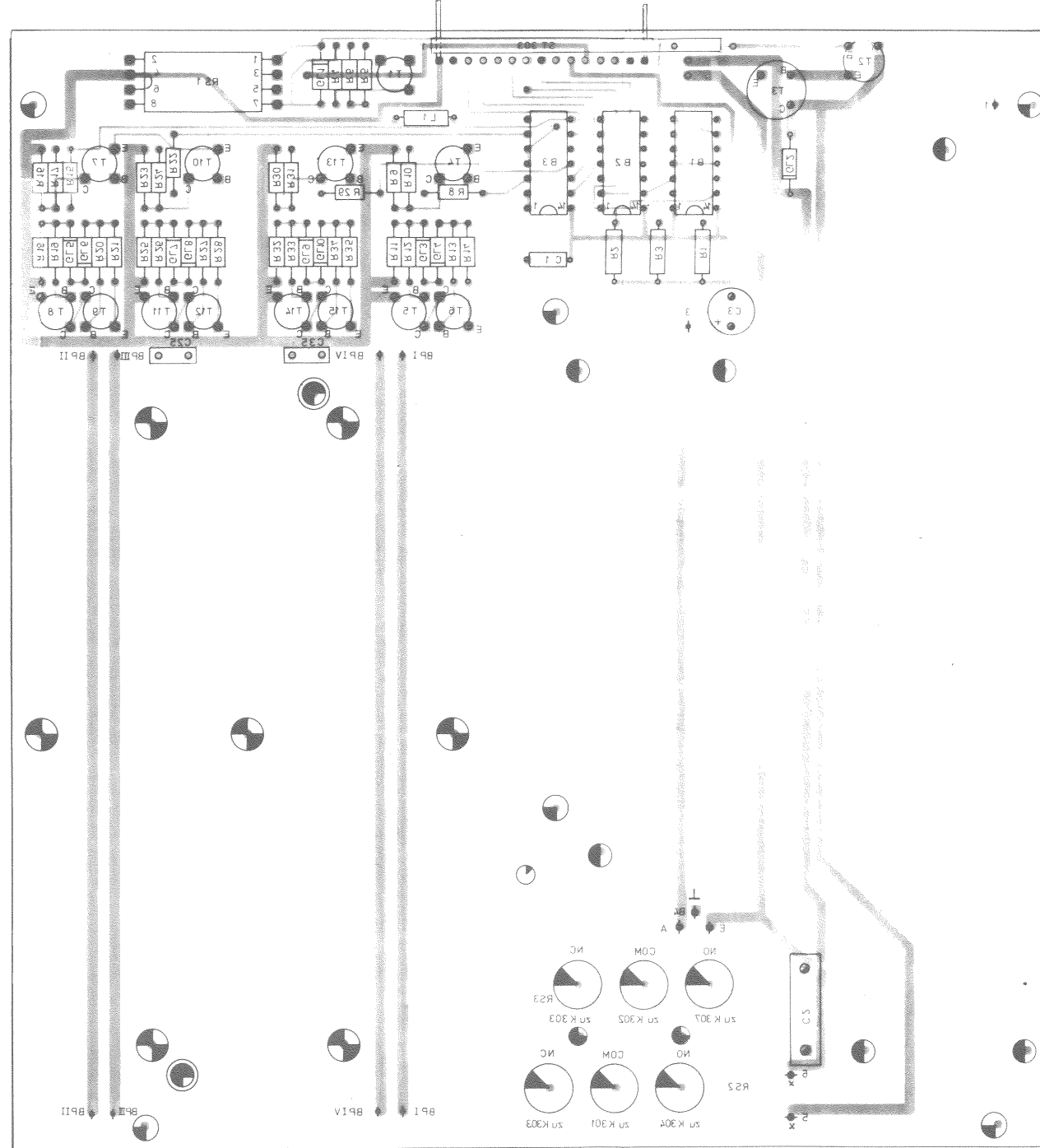


ROHDE & SCHWARZ MÜNCHEN		Halbzeug, Werkstoff		Unterteilte Maße		Zeichn. Nr.	
						249.9484 S	
				Maßstab		249 3011V 249.3011	
1GME	Datum	Name	And. zuz.	And. -Mittg. Nr.	Datum	Name	Erweit. / Zeichen
gezeichnet	2.9.75	Pa	A		4.12.75	lbg	1,05-GHz-Frequenzerweiterung
bearbeitet			B	19593	05.76	lb	1,05 GHz frequency extension SMDU-B3 Z
geprüft			C	23726	22.11.76	BT	
normgepr.			D	25.948	05.80	lb	

Ansicht und Leitungsführung Bauteilseite
View of components side with tracks



Ansicht und Leitungsführung Leiterseite
View of printed side with tracks



0 1 2 3
ZENTIMETER

Code	Value	Name	Markung	Hersteller	Material
B	16.875	Nk			
C	4.1275	log			
D	20355	110 75	Bf		
E	23726	4 7%	Bf		
F	24447	05.79	Gs		
G	25048	05.80	lb		

ROHDE & SCHWARZ MÜNCHEN		DATE	16.8.5 Nk
----------------------------	--	------	-----------

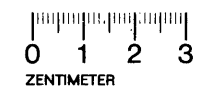
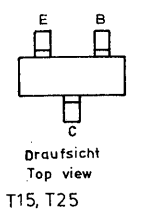
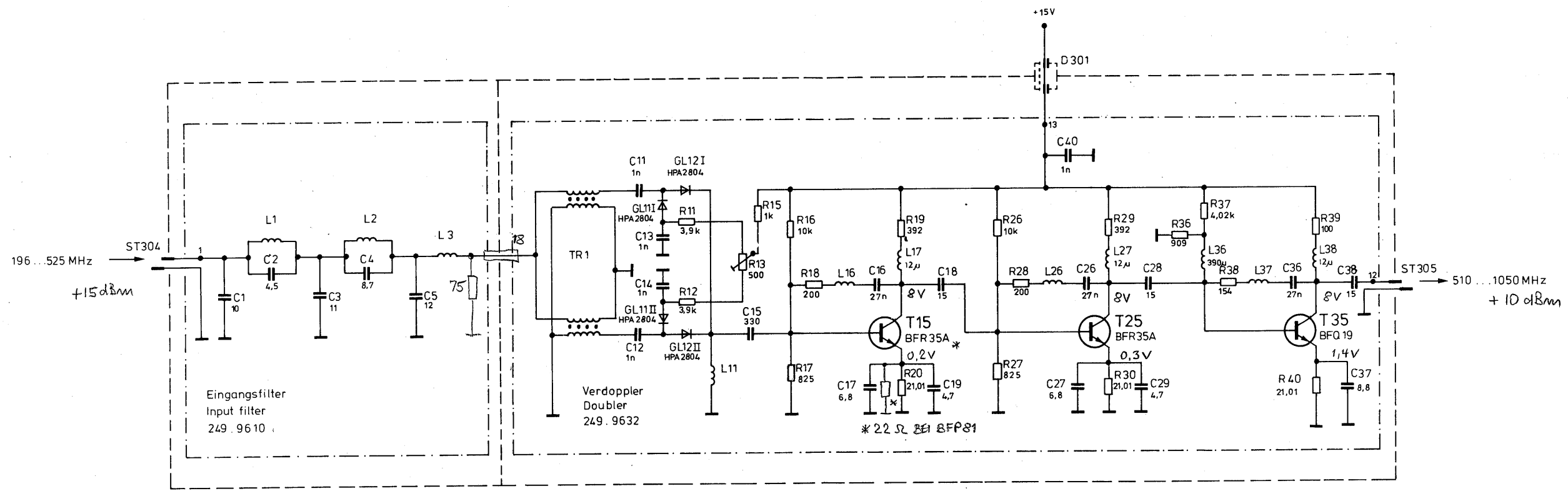
Verdopplersteuerung		2	
249.9484		249.9490	

And. ref.											
Wille. Nr.											
Datum											
Name											
And. ref.											

Diese Zeichnung ist unser Eigentum. Vervielfältigung, Verbreitung, Weitergabe oder Nachahmung ist ohne unsere schriftliche Genehmigung ausdrücklich untersagt.

ROHDE & SCHWARZ · MÜNCHEN

IGME	Datum	Name	And. ref.	And. Millig. Nr.	Datum	ame
	4.10.78	Hg	A		4.3.75	lgg
	10.78	Bt	B	24.54.7	11.7.8	BT
			C	24.69.8	12.7.2	BT



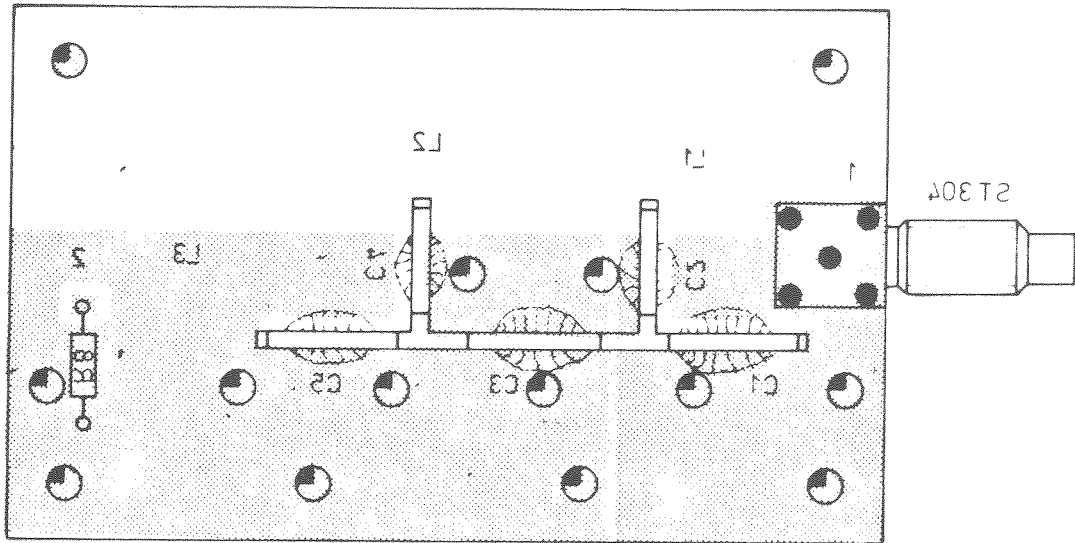
	Stromlauf zu	Verdoppler Doubler	Z	Zeichn. Nr. 249.9549 S	
					249.3011V


1 2 3 4 5 6 7 8 9 10 11

A
B
C
D
E
F

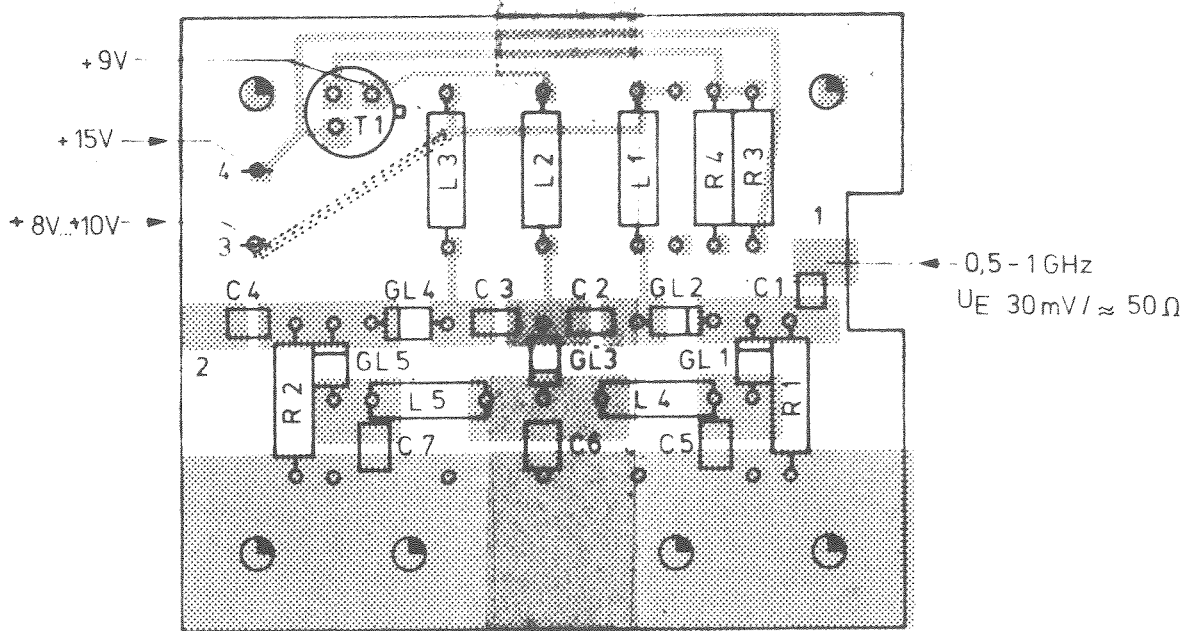
4394 0568 05 1 2 3 4 5 6 7 8 9 10 11

Ansicht und Leitungsführung Leiterseite
View of printed side with tracks

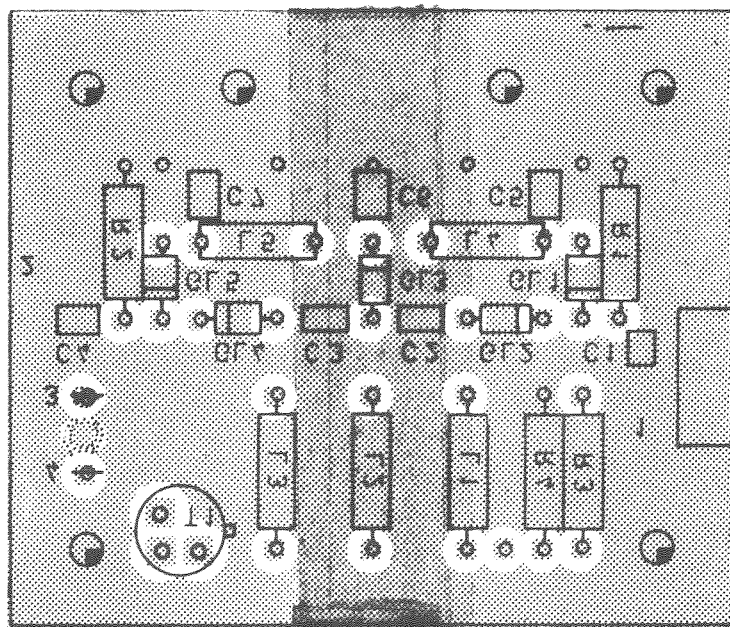


Änd. Zust.	Änd. Maßstab	Datum	Name	Halbzeug Werkstoff	Maßstab	2 1	Untoi Maße	SMD
A	—	4 3 76	lbg		Benennung	Eingangsfiler (input filter) Z		
					Zeichnung besteht aus	Blatt	Blatt Nr. 1	
				registr. in Verz	erste Z	Zeichn. Nr. 249.9549		
				249 3011 V	249.9549	249.9610		
 ROHDE & SCHWARZ MÜNCHEN				Spez.	geg. Datum	bearb. Datum	geg. alt. Datum	Blatt Nr. nur für A-Pläne
				1GME	14.2.75 Lb			

Ansicht und Leitungsführung Bauteilseite
View of components side with tracks



Ansicht und Leitungsführung Leiterseite
View of printed side with tracks

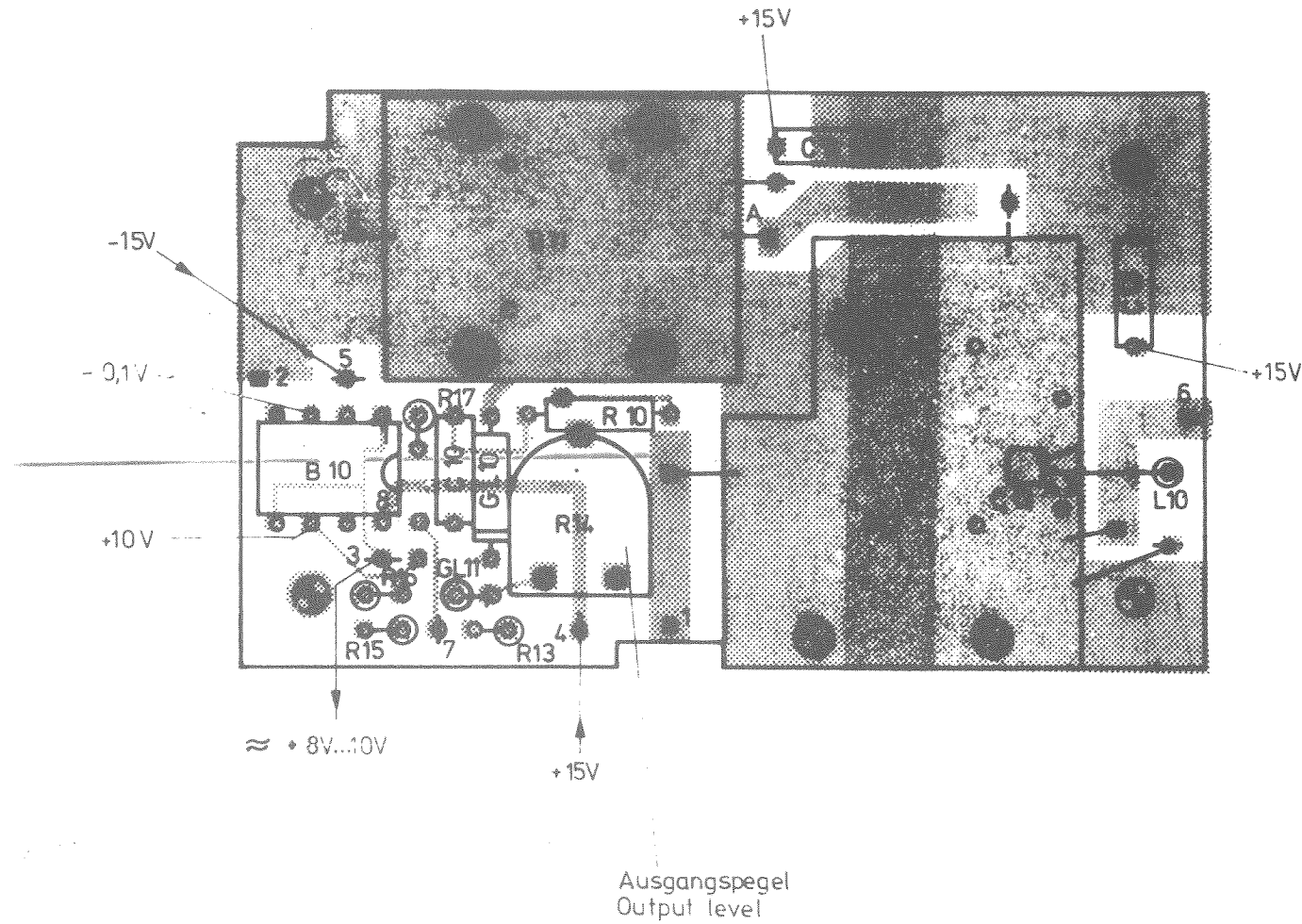


Diese Unterlage ist unser geistiges Eigentum. Verstoß gegen diese Unterlage ist strafbar und schließt Haftung aus.

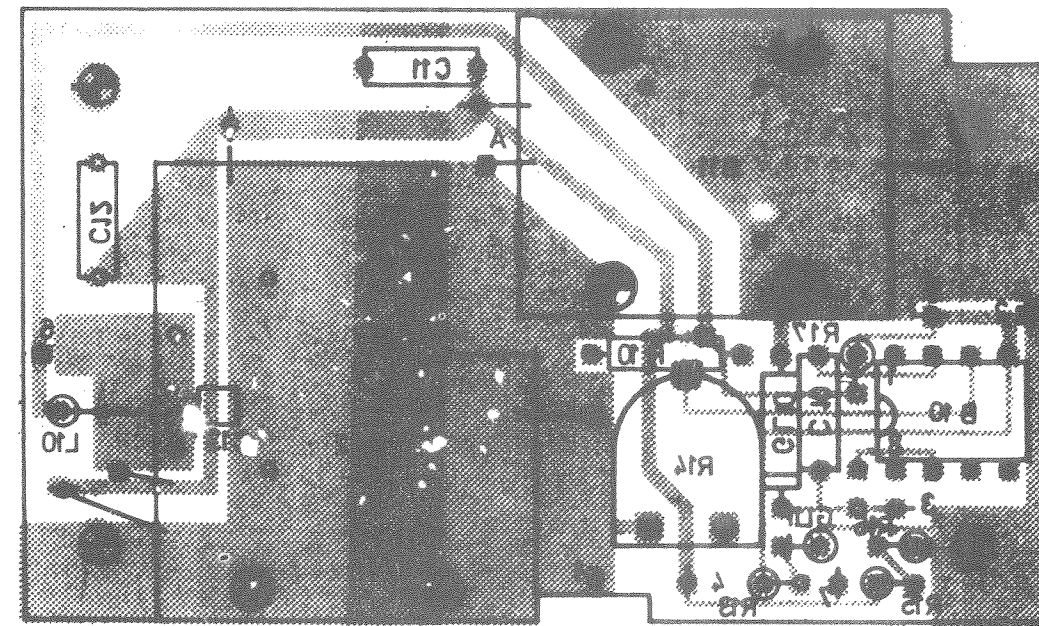
ISO
Platz
Meth t

And. Zust.	And. Mittlg. Nr.	Datum	Name	Halbzeug	Werkstoff	Maßstab	2:1	Unf. Maße	
B		11.10.75	Nk			Benennung	Stellglied		
C		11.12.75	ZE			Positioning element		Z	
D	24 947	05.79	Gs			Zeichnung besteht aus	Blatt	Blatt Nr. 2	
				registr. in Verz.	249 3011 V	erste Z.	250.0912	Zeichn. Nr.	
								250.0164	
ROHDE & SCHWARZ MÜNCHEN				Stelle	1 GME	gez. Datum	11.10.75 Nk	bearb. Datum	11.75 Ze
						geprüft Datum		Ordn. Nr. (nur für R. Ordner)	

Ansicht und Leitungsführung Bauteilseite
View of components side with tracks

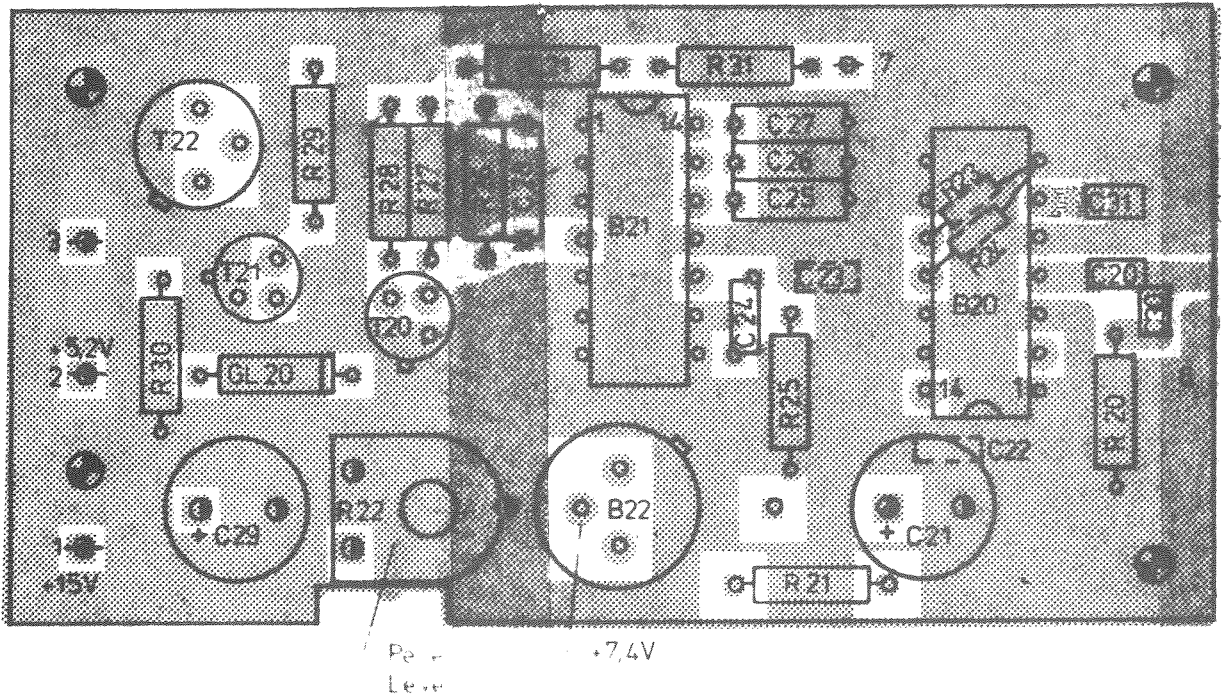


Ansicht und Leitungsführung Leiterseite
View of printed side with tracks

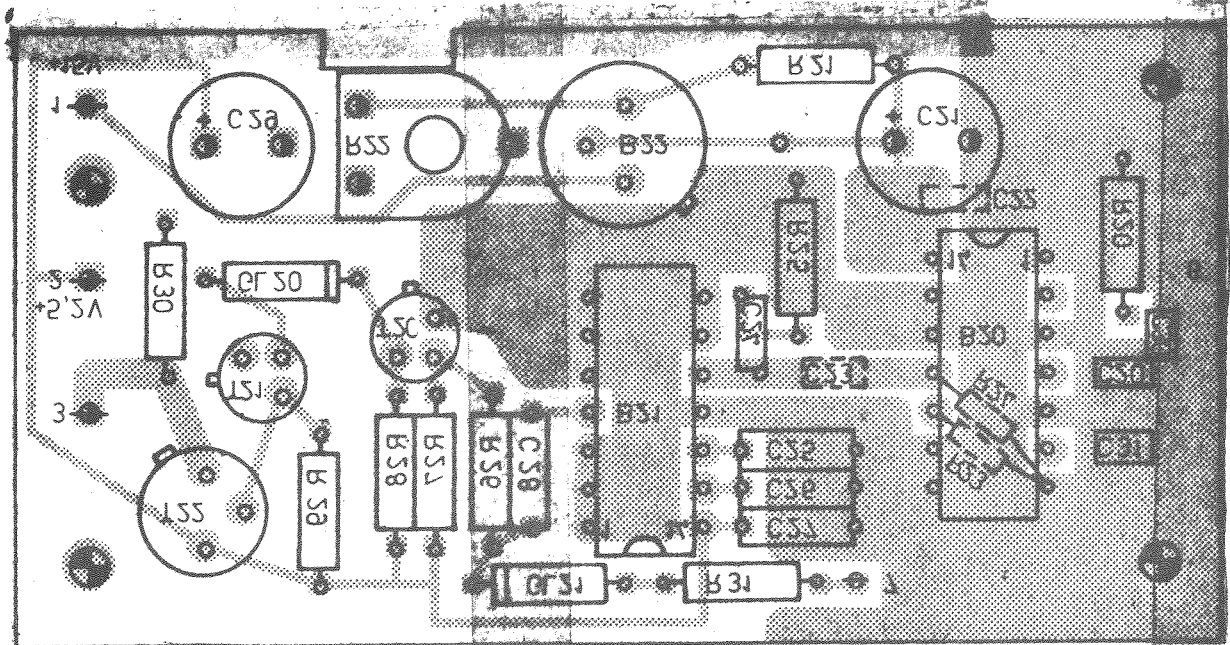


Datum	Name	Maßstab	Unfal Maße
10.12.75	ZE	2:1	
B 20444	Bt	Benennung Verstärker Amplifier	
C 20543	ZE		
Zeichnung besteht aus Blatt		Blatt Nr. 2	
registriert in Verz 249 3011V		erste Z 250 0012	Zeichn. Nr. 2500212

Ansicht und Leitungsführung Bauteilseite
View of components side with tracks

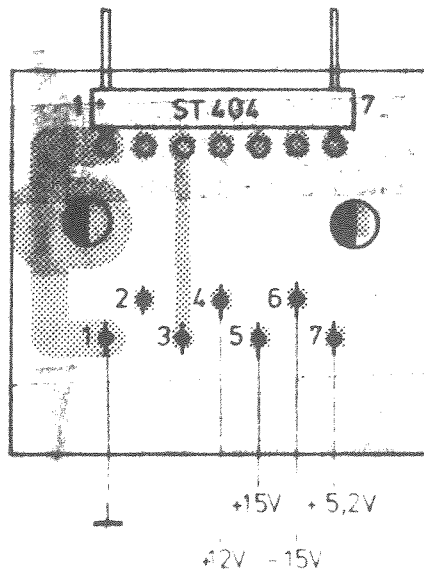


Ansicht und Leitungsführung Leiterseite
View of printed side with tracks

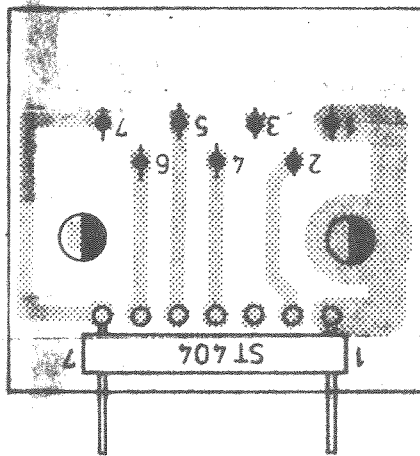


A 12.12.75 Ze		Maßstab 2 : 1		Zustand	
B 20444 11.76 B:		Benennung: Zähler Counter		Maße	
249 3011 V		erste Z 250.0012		Blatt Nr. 2	
1GME 11 1075 NK 11.75 Ze		Zeichn. Nr. 250.0270			

Ansicht und Leitungsführung Bauteilseite
View of components side with tracks



Ansicht und Leitungsführung Leiterseite
View of printed side with tracks



Diese Zeichnung ist eine Kopie der Originalzeichnung und darf nicht ohne schriftliche Genehmigung von Rohde & Schwarz verwendet werden.

Ans. Nr.	Ans. M. Nr.	Datum	Name	Halbzeug. Werkstoff	Maßstab 2:1	Unf. Maße
					Benennung Verteiler / Distributer	Z
					Zeichnung besteht aus Blatt	Blatt-Nr 2
				registr. in Verz 249.3011 V	erste Z 250.0012	Zeichn. Nr. 250.0387
	ROHDE & SCHWARZ MÜNCHEN		Stelle 1 GME	gez. Datum 11.10.75 Nk	bearb. Datum 11.75 Ze	geprüft Datum
						Ordn.-Nr. (nur für K. Ordner)

Mod. / part.	Name	Defizit	Defizit
J	24947	05.79	Gs
G	25423	11.79	Gs
H	25948	05.80	Ib

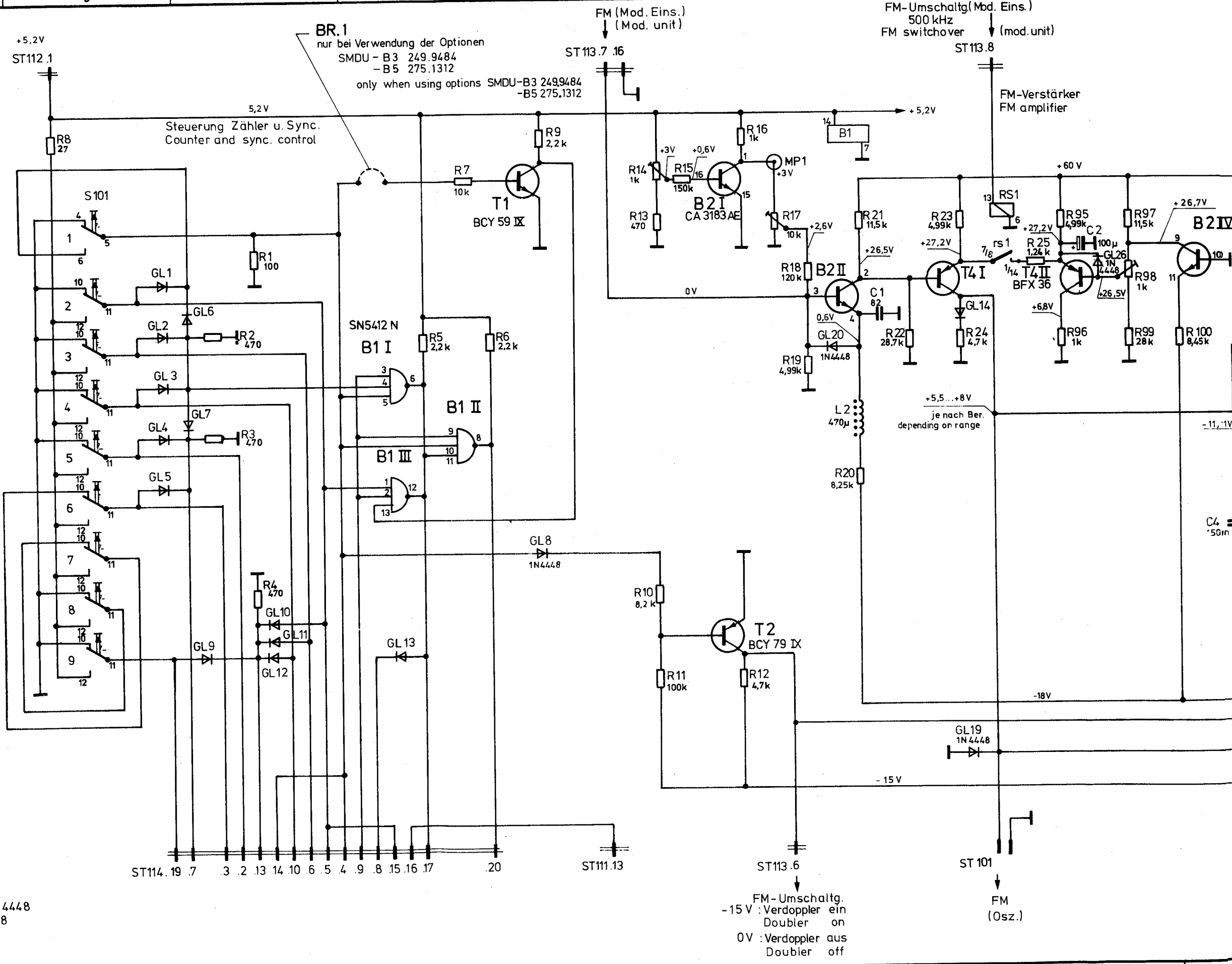
Diese Zeichnung ist unter Lizenz der Rohde & Schwarz AG erstellt worden. Nachdruck, Verbreitung oder andere Art der Kopie ist ohne schriftliche Genehmigung der Rohde & Schwarz AG.

ROHDE & SCHWARZ · MÜNCHEN

ICME	Name	Mod. / part.	Defizit	Name	
gesteuert	Ci	A	19446	212.75	Ibg
bestehend		B		10.75	Ze
ausgerüstet		C	19693	27.476	Ibg
mit		D	20551	22.1176	Ib
anderem		E	20959	2.5.77	Hi/Ib

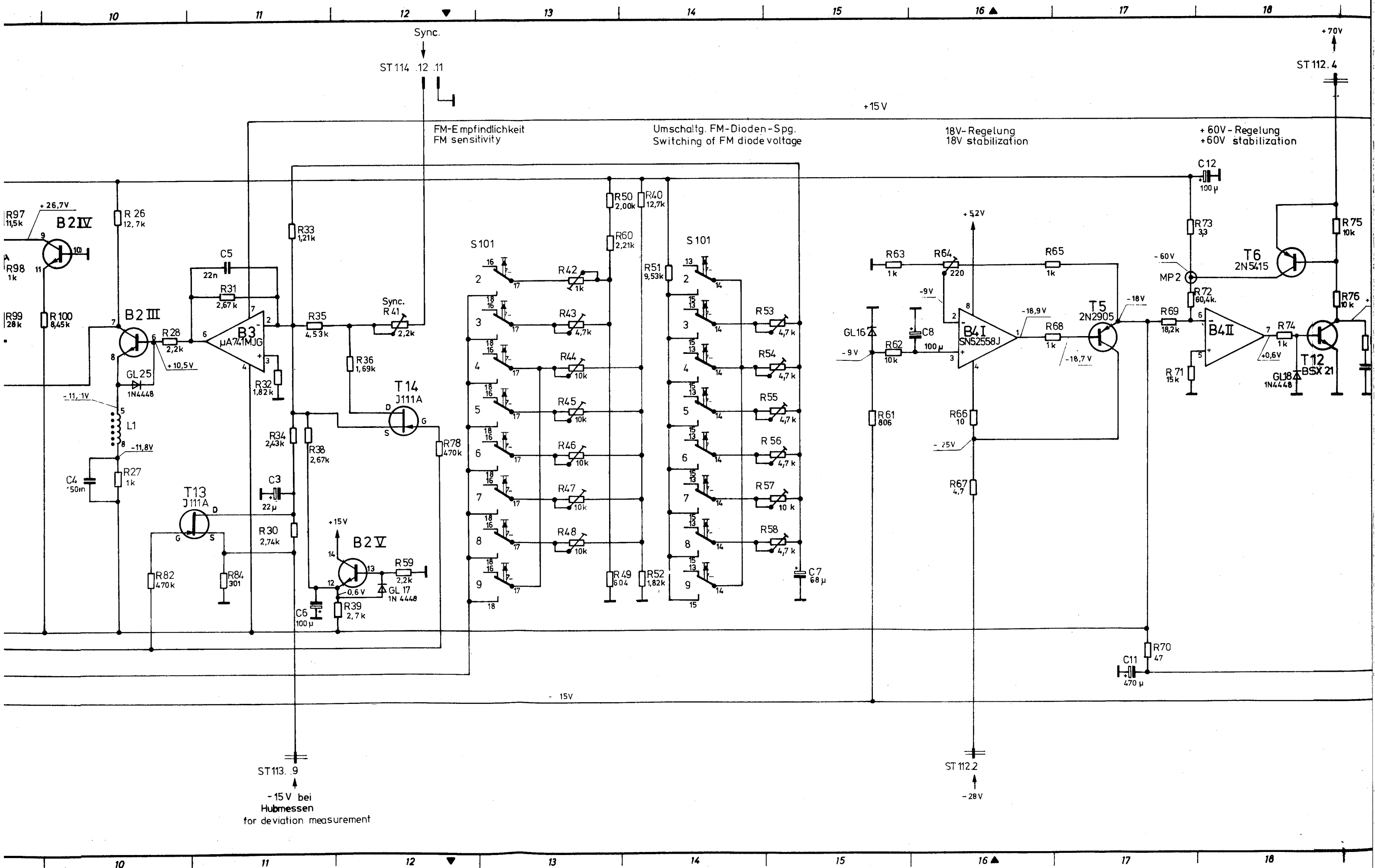
392- 525
784- 1050
286- 395
572- 790
196- 290
510- 580
118- 198
85- 119
635- 86
49- 64,5
0,14- 50
MHz
S101

Alle übrigen Dioden 1N4448
All other diodes 1N4448



FM-Umschaltg.
-15V : Verdoppler ein
0V : Verdoppler aus
Doublers on
Doublers off

FM (Osz.)



Sync. ST 114 .12 .11

FM-Empfindlichkeit
FM sensitivity

Umschaltg. FM-Dioden-Spg.
Switching of FM diode voltage

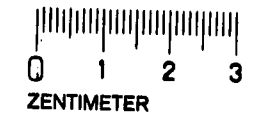
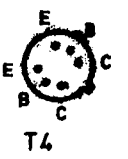
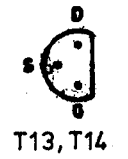
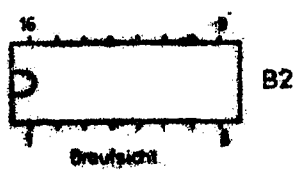
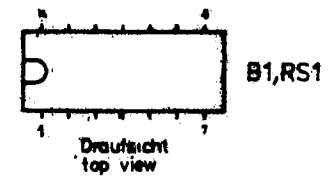
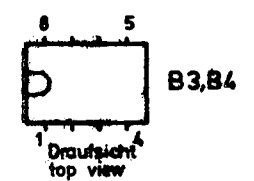
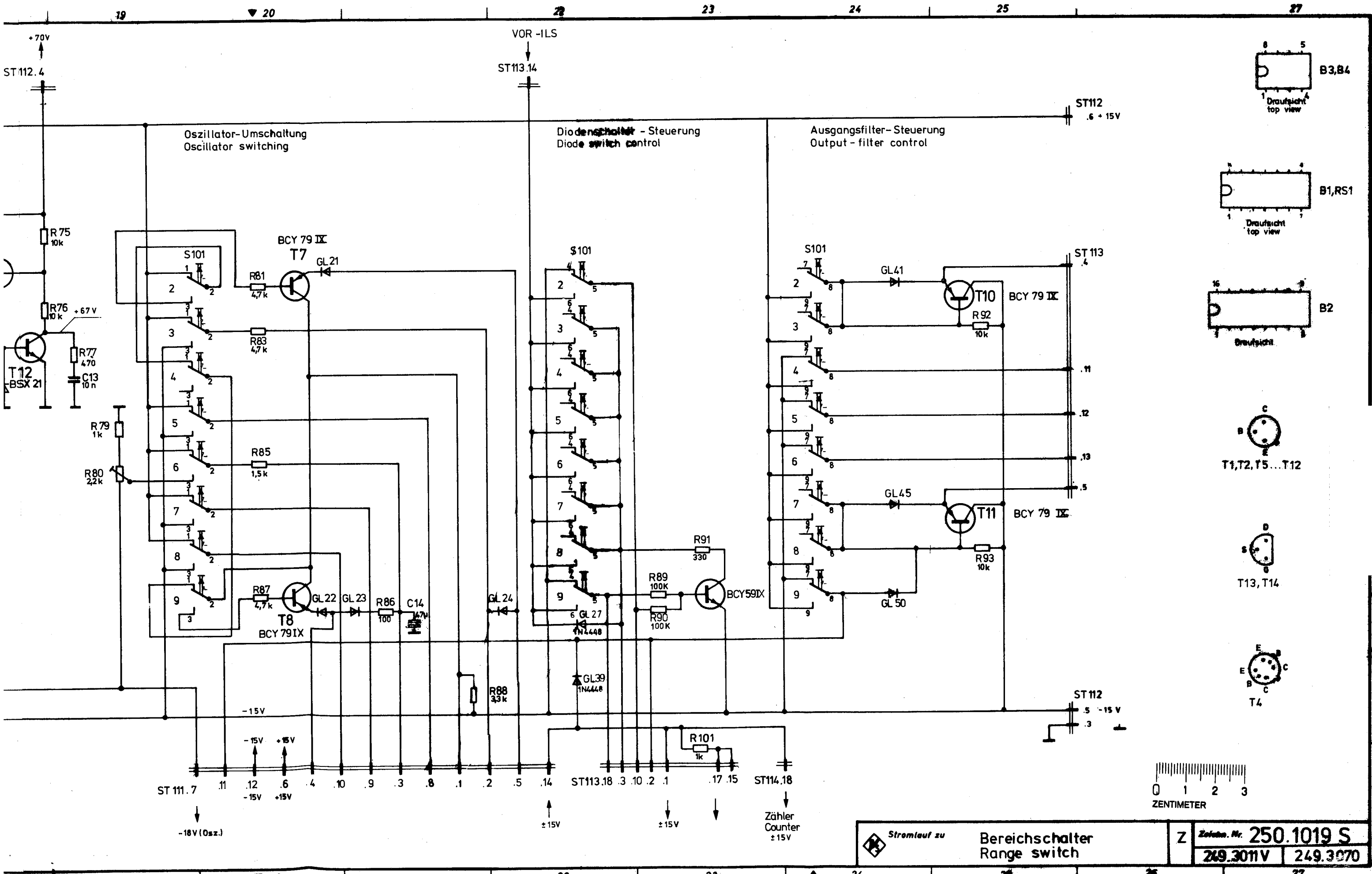
18V-Regelung
18V stabilization

+60V-Regelung
+60V stabilization

ST 113 .9
-15V bei
Hubmessen
for deviation measurement

ST 112.2
-28V

ST 112.4
+70V



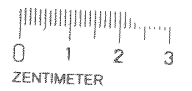
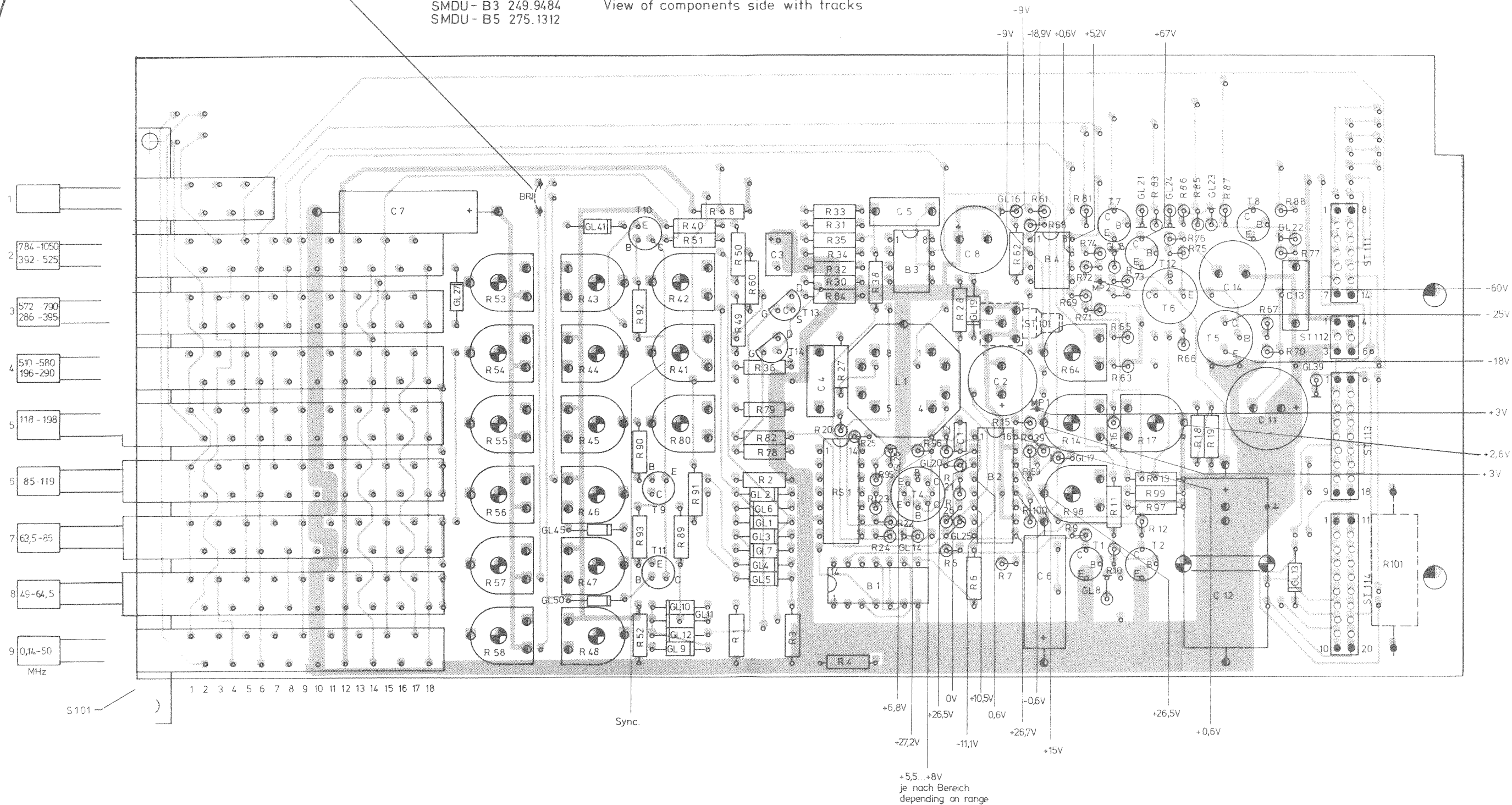
Stromlauf zu	Bereichschalter Range switch		Z	Zeichn. Nr. 250.1019 S	
				249.3011V 249.3070	

Zähler Counter
±15V

-18V (Osz.)

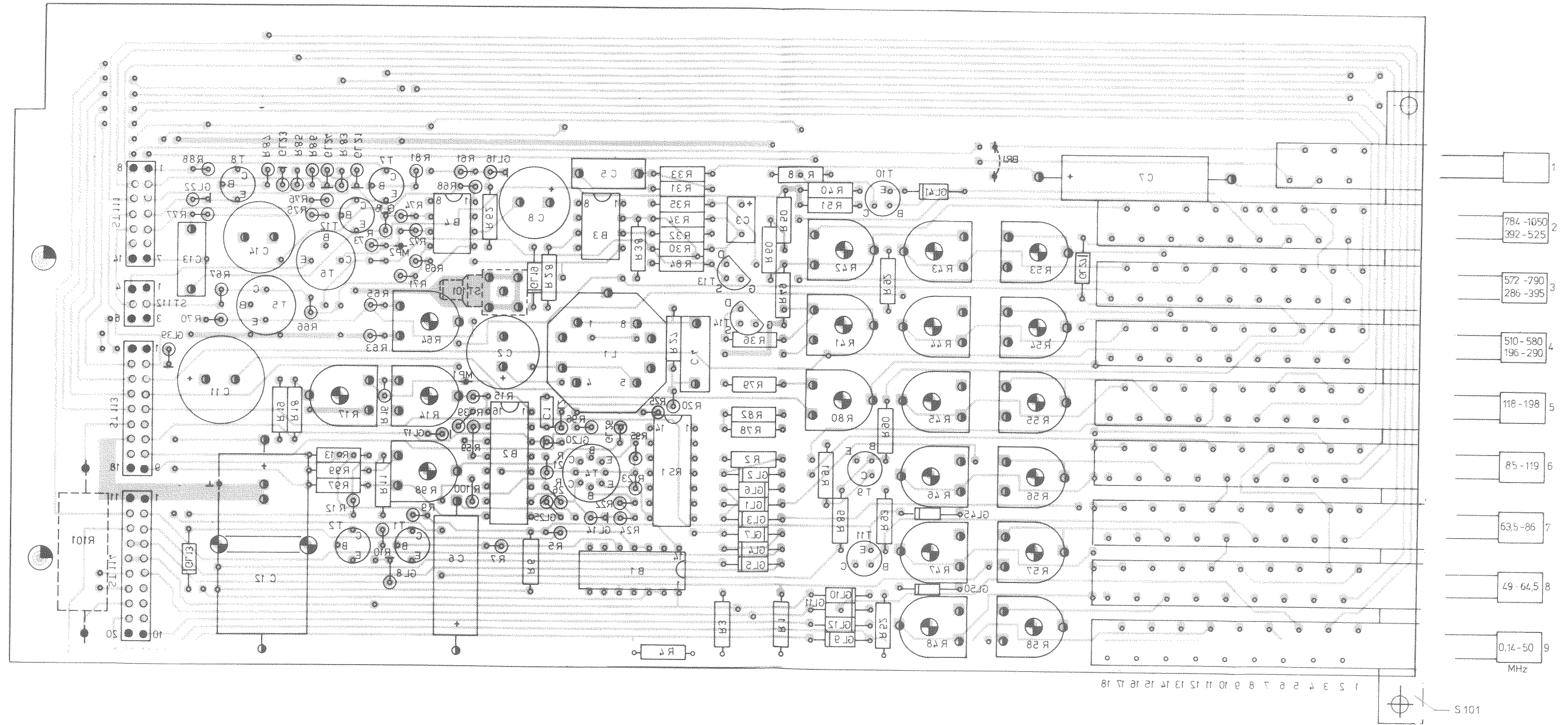
BR.1 nur bei Verwendung der Optionen
 only when using options
 SMDU - B3 249.9484
 SMDU - B5 275.1312

Ansicht und Leitungsführung Bauteilseite
 View of components side with tracks



Proj. Nr.	Änderung Nr.	Datum	Name	Halbzeug, Werkstoff	Maßstab	Unter. Maß
0	26908	02.81	Gs			
					Benennung	Bereichschalter
					Range switch	
					Zeichnung besteht aus	Blatt
					Blatt Nr. 2	
					registr. in Verz.	erste Z.
					249.3011 V	
					249.3070	Zeichn. Nr.
					250.1019	
M 25423		11.79	Gs	25.5.76	Nk	
ROHDE & SCHWARZ		MÜNCHEN		Stelle	1GME	ger. Datum
				25.5.76	Nk	

Ansicht und Leitungsführung Leiterseite
View of printed side with tracks

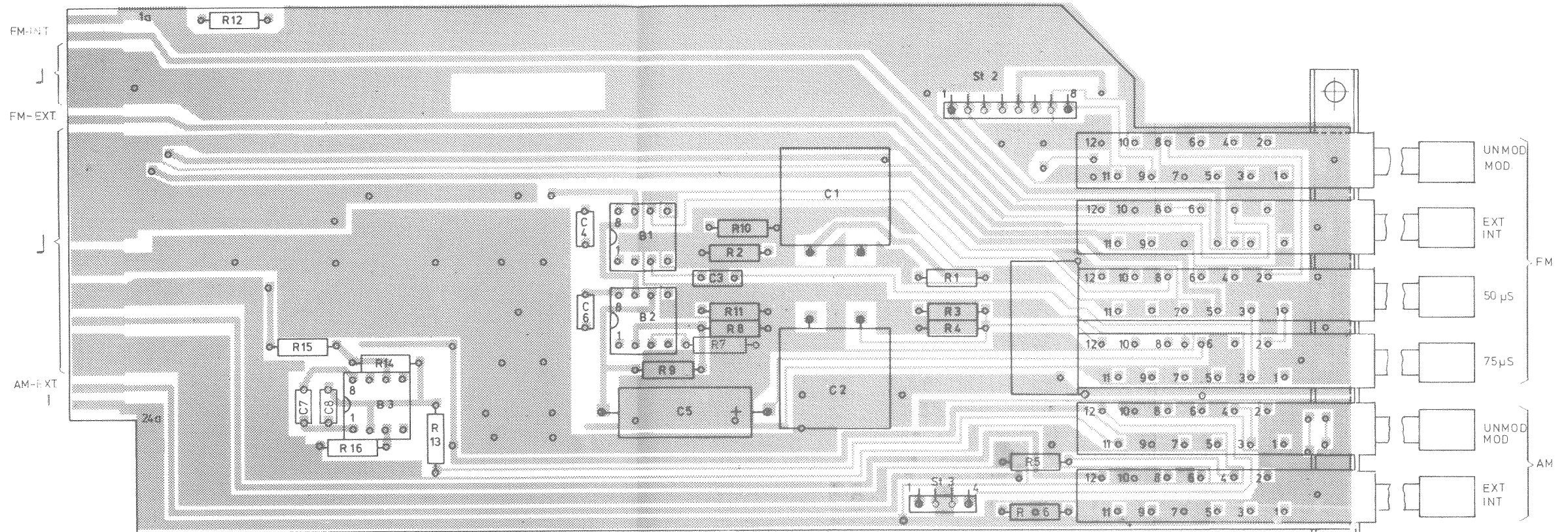


Änderung	Änderung Nr.	Datum	Name	Halbzeug, Werkstoff	Maßstab	Unit-Maße
G	19693	26.5.76	lb			
J	20959	25.77	Hi/lb			
K	24073	29.6.78	lb			
L	24947	05.79	Gs			
M	25423	11.79	Gs	registr. in Verz.		

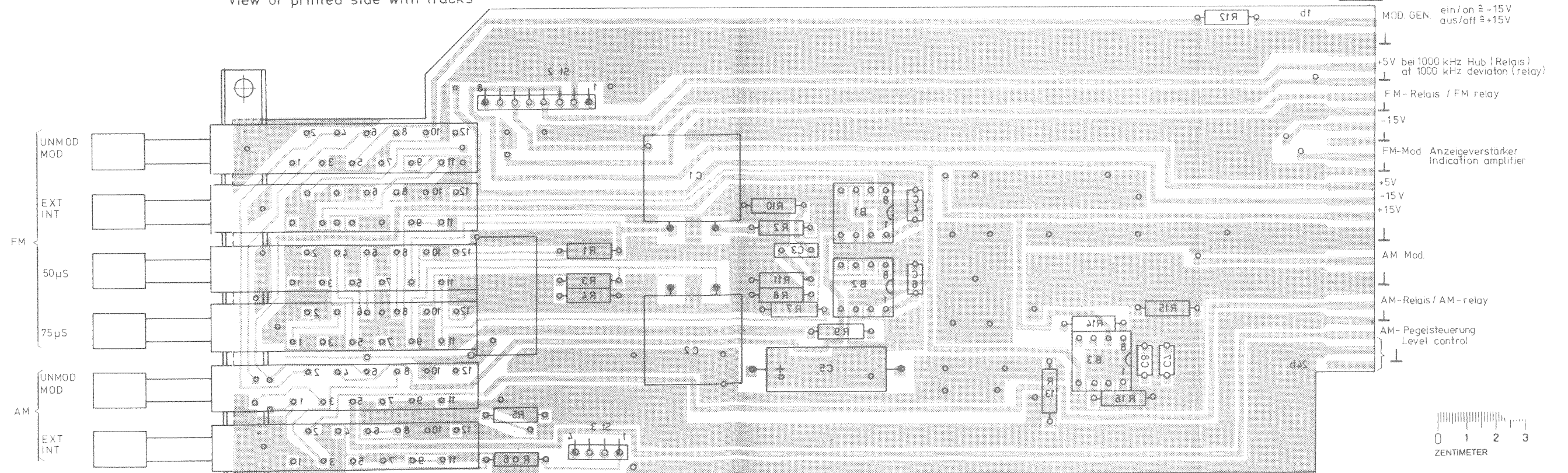
Benennung Bereichschalter		Z
Range switch		
Zeichnung besteht aus Blatt-Nr 3		
erste Z	Zeichn. Nr.	



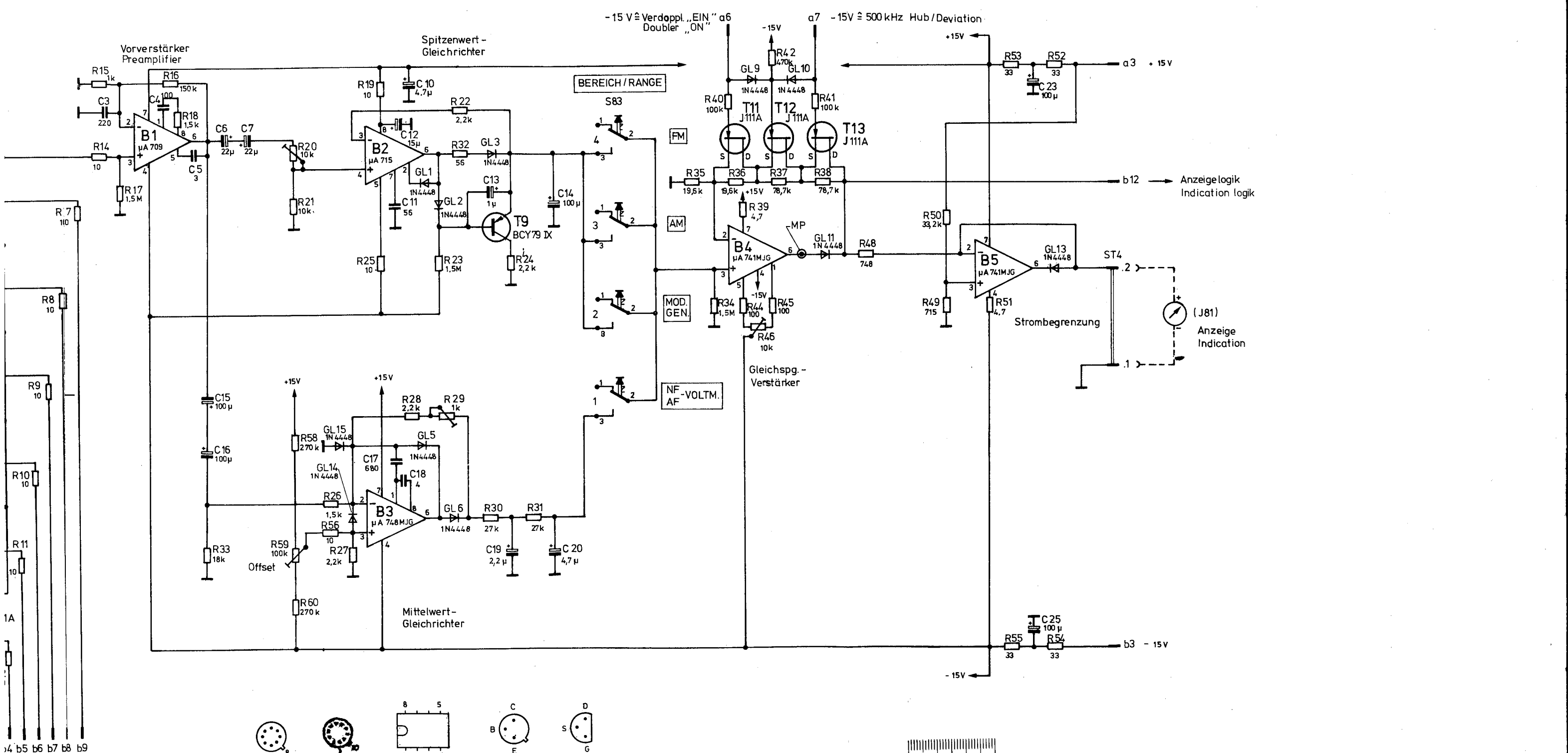
Ansicht und Leitungsführung Bauteilseite
View of components side with tracks



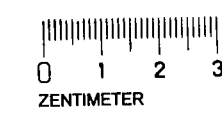
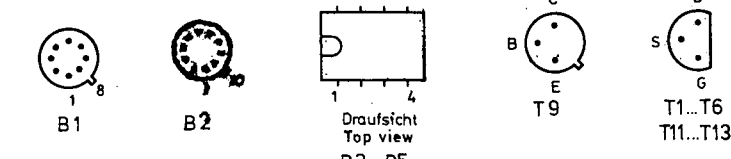
Ansicht und Leitungsführung Leiterseite
View of printed side with tracks



Ang. Auftr.	Ang. Mittg. Nr.	Datum	Name	Halbzeug, Werkstoff	Maßstab	Untst. Maße	SM DU
C		22.11.74	FL				
D		16.12.74	Wm				
E	19693	18.5.76	lbg				
F	20551	20.11.75	lb				
G	24.947	05.79	Gs				
				registr. in Verz. 249 3011V	erste Z 250.1619	Zeichn. Nr. 250.1819	
ROHDE & SCHWARZ MÜNCHEN				Stufe 1GME	gez. Datum 19.11.74 FL	beschr. Datum	geprüft Datum
				Ord.-Nr. (nur für R.-Ordnern)			



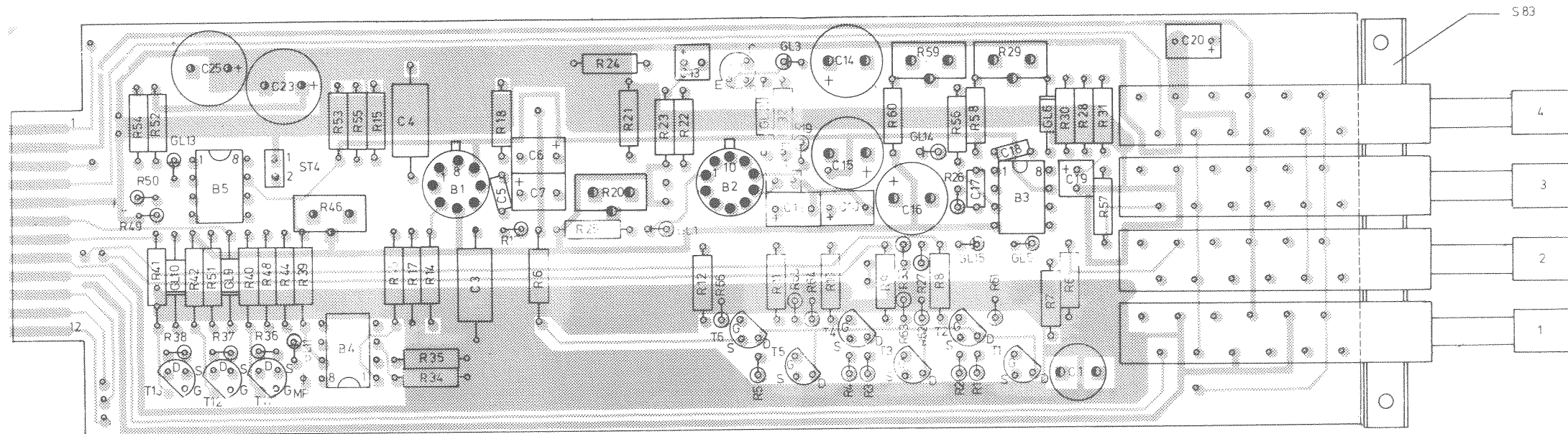
1A
b4 b5 b6 b7 b8 b9



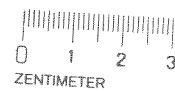
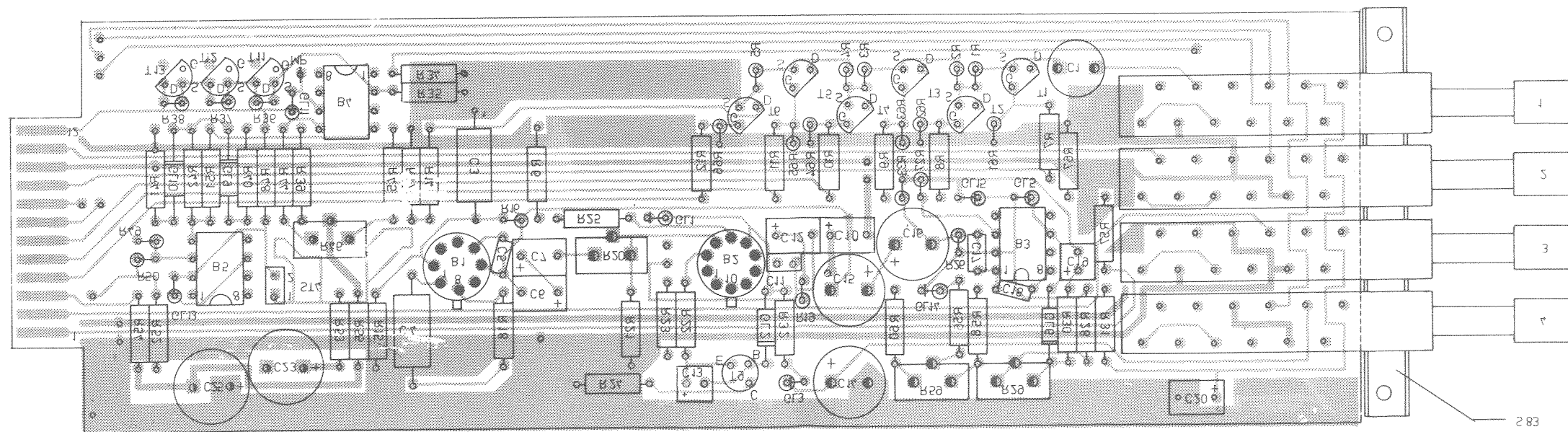
Stromlauf zu Anzeigeverstärker Meter amplifier

Z **Zeichn. Nr. 250.1860 S**
249.3011 V | 250.1619

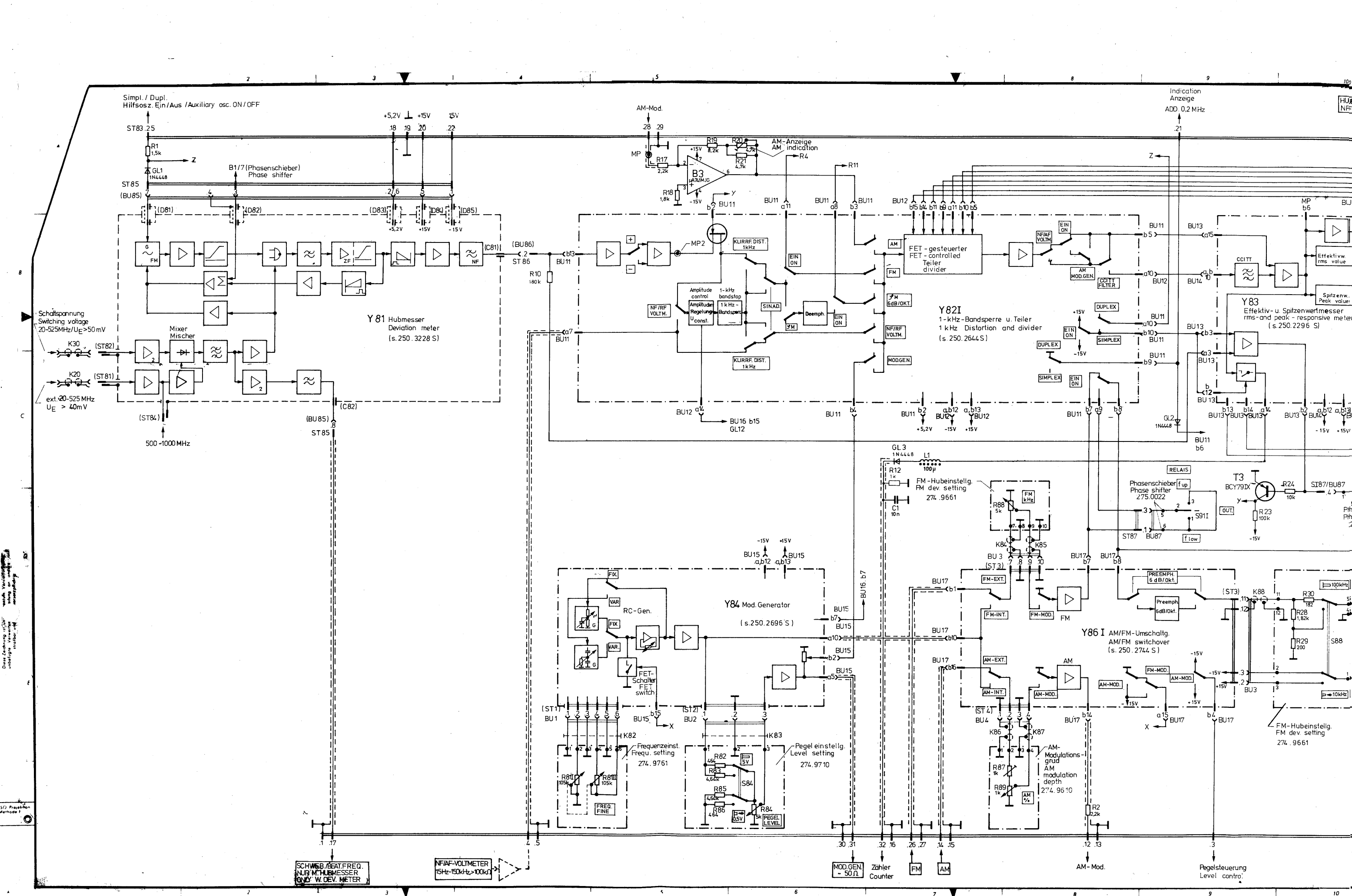
Ansicht und Leitungsführung Bauteilseite
View of components side with tracks



Ansicht und Leitungsführung Leiterseite
View of printed side with tracks



Rev.	Äng. M.Hg. Nr.	Datum	Name	Halbzeug, Werkstoff	Maßstab	Unfoll. Maße
A	19446	5.3.75	lbg			
C	19781	13.10.75	Ze			
D	19693	17.5.76	lbg			
E	20551	22.11.76	lb			
F	24073	06.78	BT	registr. in Verz. 249.3011 V	erste Z 250.1619	Zeichn. Nr. 250.1860
G	24947	05.79	Gs			
ROHDE & SCHWARZ MÜNCHEN				Stelle 1GME	gez. Datum 5.3.75 Pa	bearb. Datum



Diese Zeichnung ist für
 andere Zwecke nicht
 anwendbar.

50 Präzisions
 Methode 1

SCHW.BEAT.FREQ.
 NUR M. HUBMESSER
 ONLY W. DEV. METER

NF/AF-VOLTMETER
 15Hz-150kHz > 100kΩ

MOD. GEN.
 ~ 50 Ω

Zähler
 Counter

FM

AM

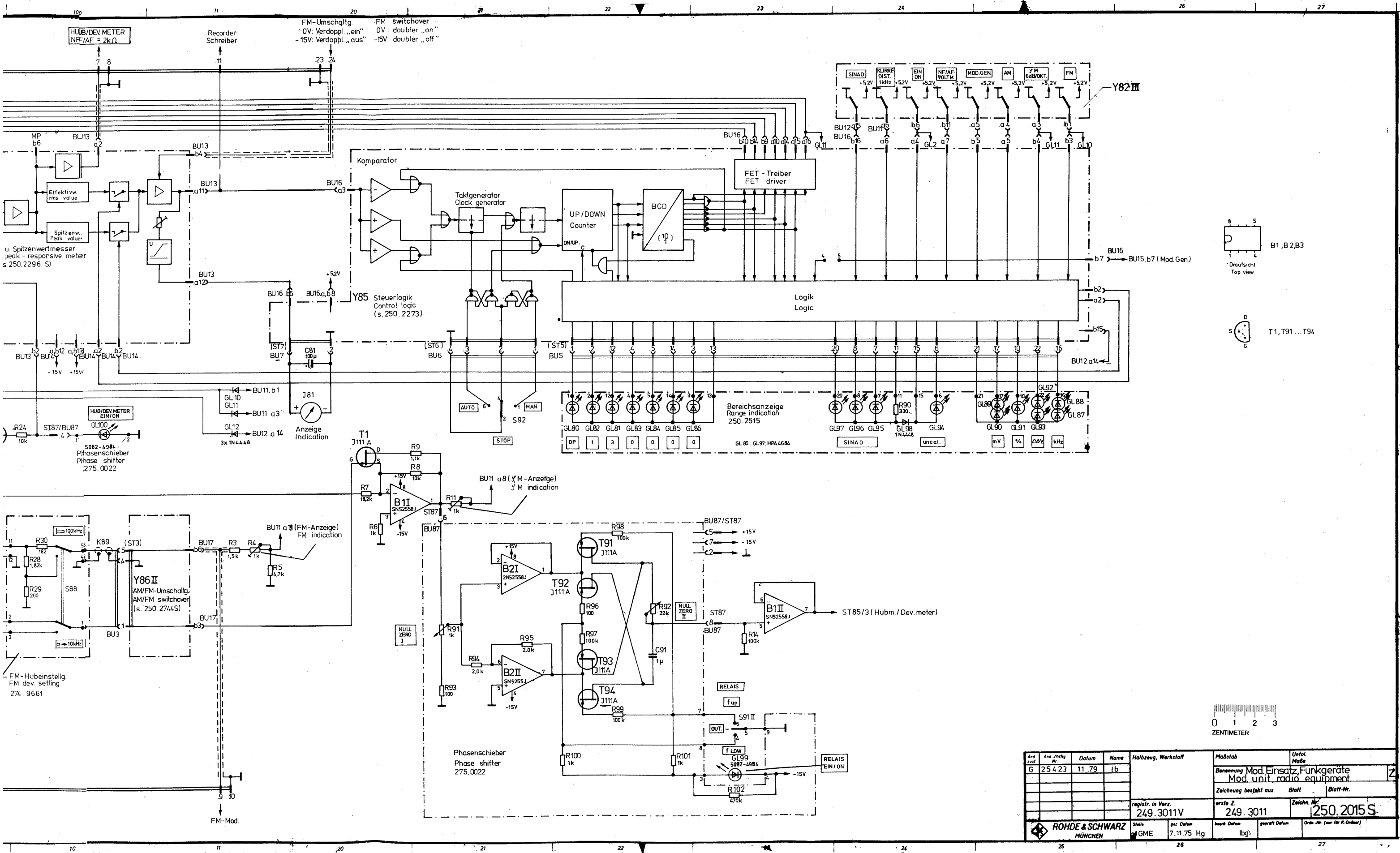
AM-Mod.

Pegelsteuerung
 Level control

HUB/DEV
 NF/AF

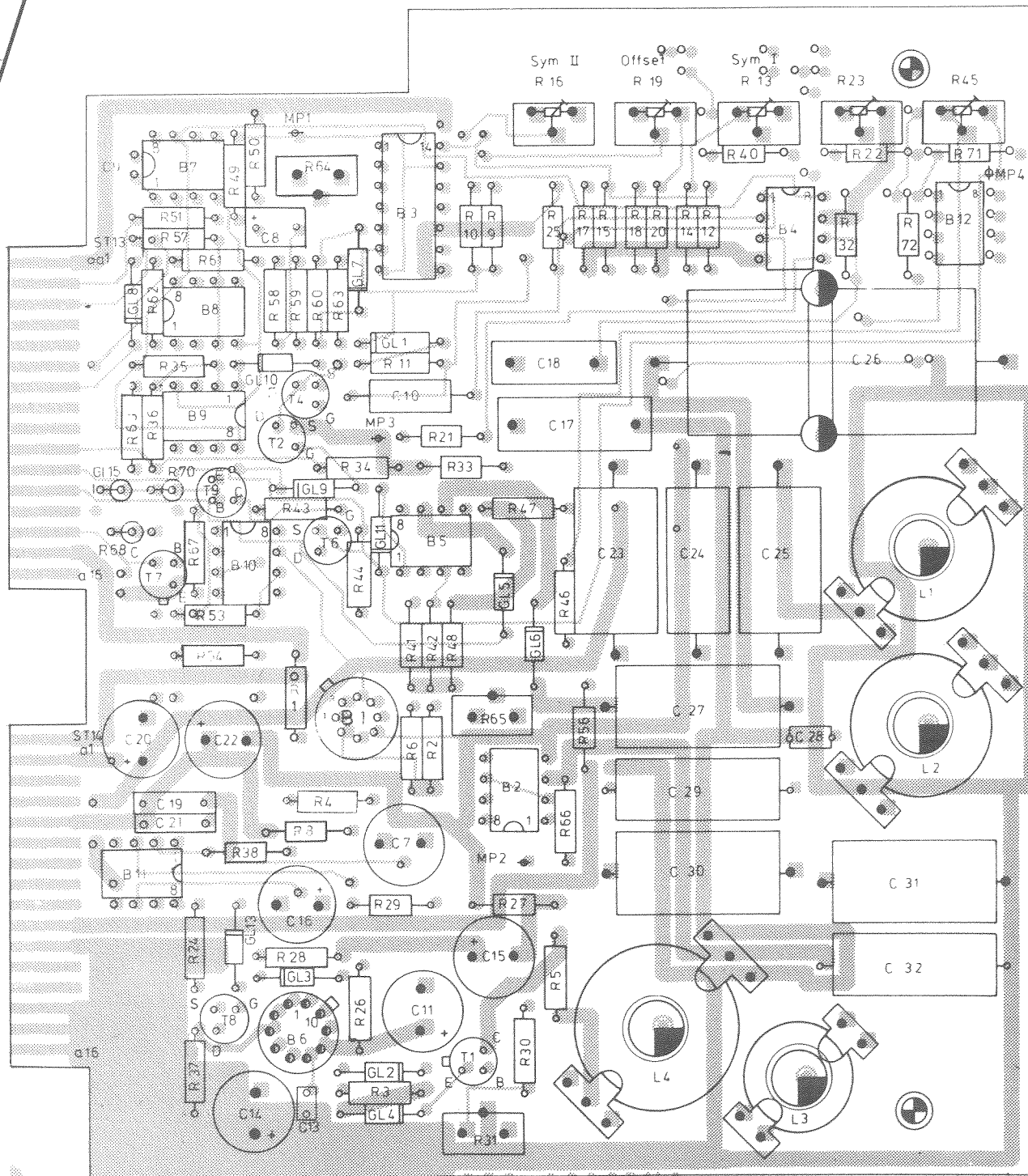
HUB/DEV
 NF/AF

HUB/DEV
 NF/AF

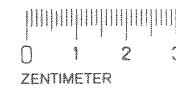
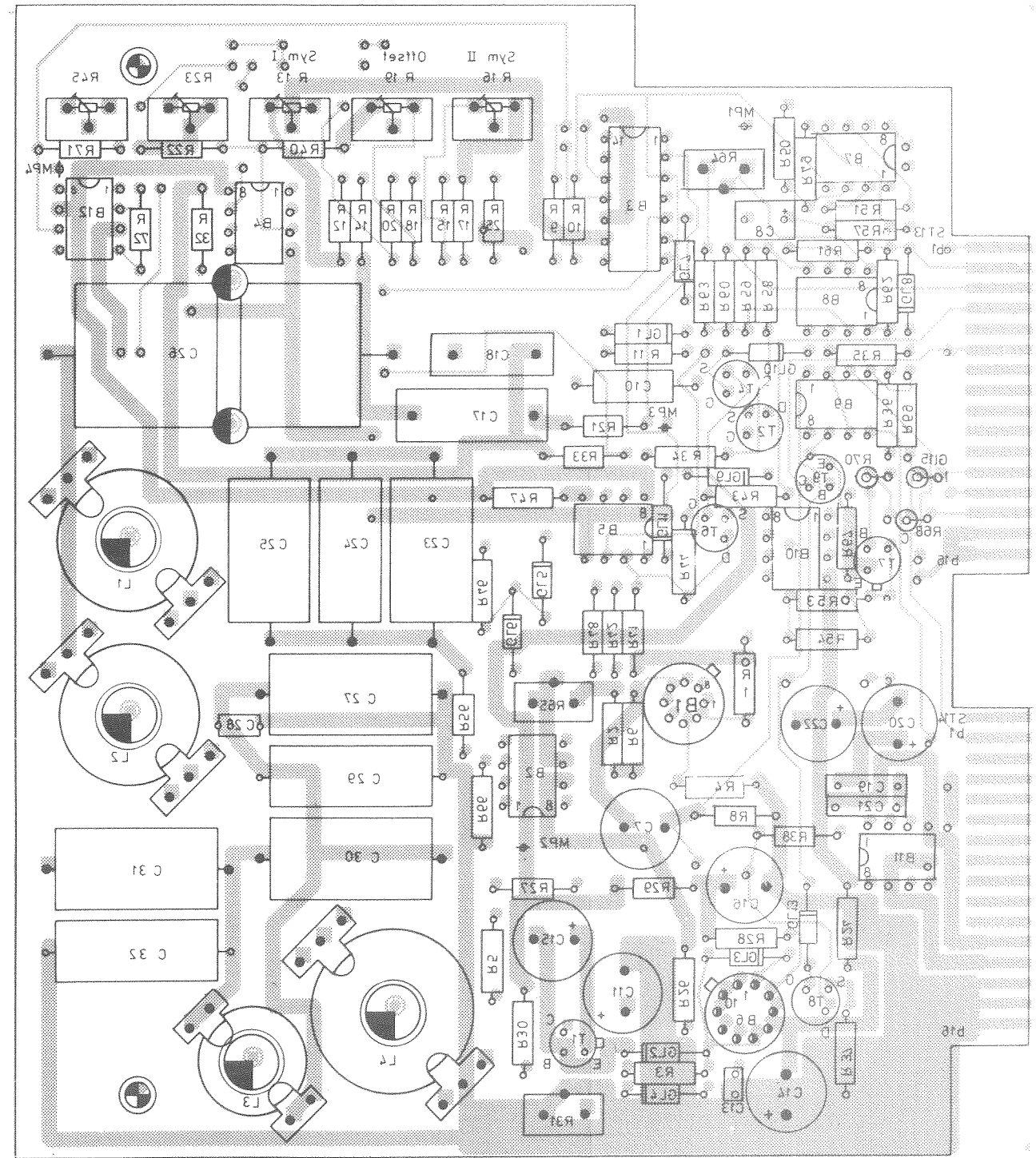


And. zust.	And. Nr./Mtg. Nr.	Datum	Name	Halbzeug, Werkstoff	Maßstab	Unf.-Maße
G	25.4.23	11.79	lb			
Benennung Mod. Einsatz, Funkgeräte					2	
Mod. unit, radio equipment						
Zeichnung besteht aus Blatt					Blatt-Nr.	
registr. in Verz.					erste Z.	Zeichn. Nr.
249.3011V					249.3011	250.2015 S
ROHDE & SCHWARZ MÜNCHEN			Stelle GME	gez. Datum 7.11.75 Hg	ausg. Datum lbg.	geprüft Datum
Ord.-Nr. (nur für K-Order)						

Ansicht und Leitungsführung Bauteilseite
View of components side with tracks

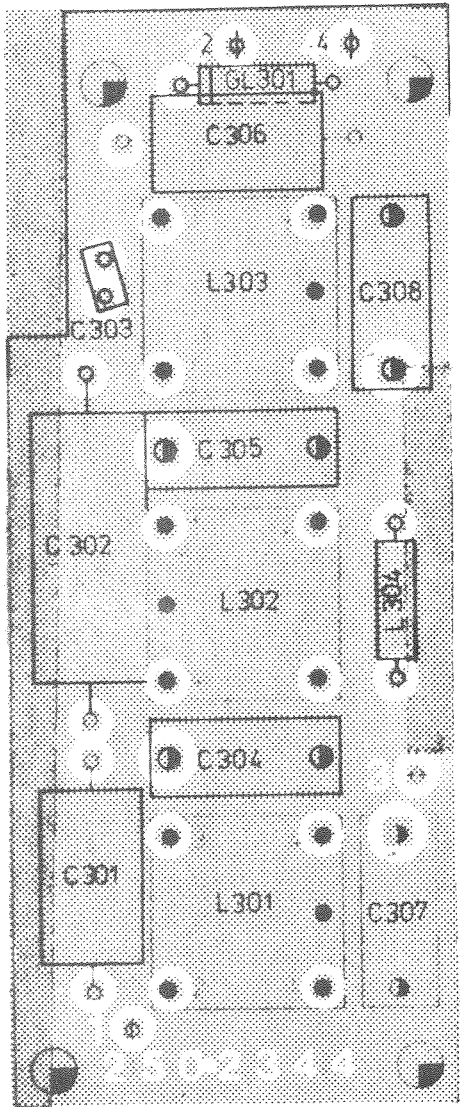


Ansicht und Leitungsführung Leiterseite
View of printed side with tracks

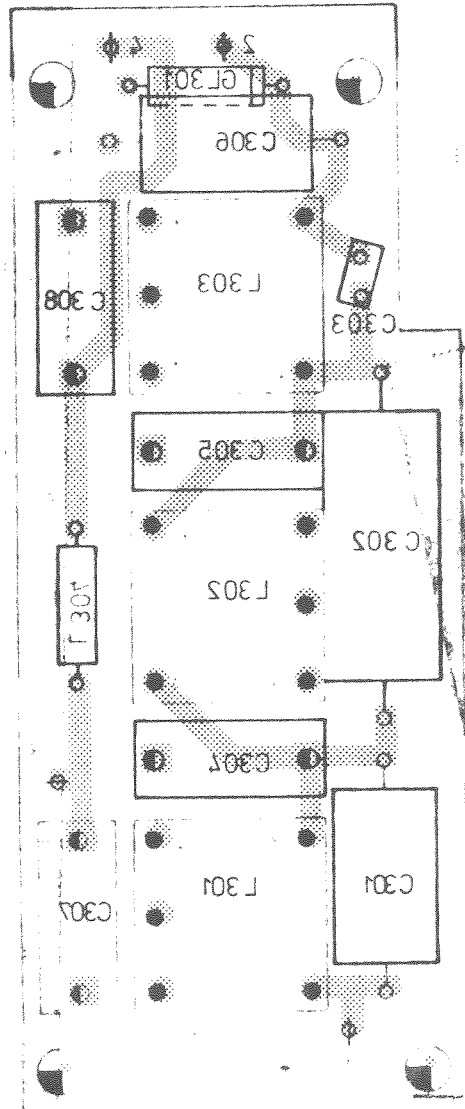


Ang. List	Ang. Mittig Nr.	Datum	Name	Halbzeug, Werkstoff	Maßstab	Unital Maße	SMDU
K	24 947	05 79	Gs		Benennung Effektiv- u. Spitzenwertm. Rms - and peak value meter	Blatt	Blatt-Nr 2
L	26908	02 81	Gs				
registr. in Verz 249 3011V					erste Z 250 2015	Zeichn. Nr. 250.2296	
ROHDE & SCHWAB MUNICH-GERMANY		ang. Datum 1GME	ver. Datum 22.6.75 FL	zeichn. Datum	gepr. Datum	Ordn. Nr. laut '49 R. Ordner	

Ansicht und Leitungsführung Bauteilseite
View of components side with tracks

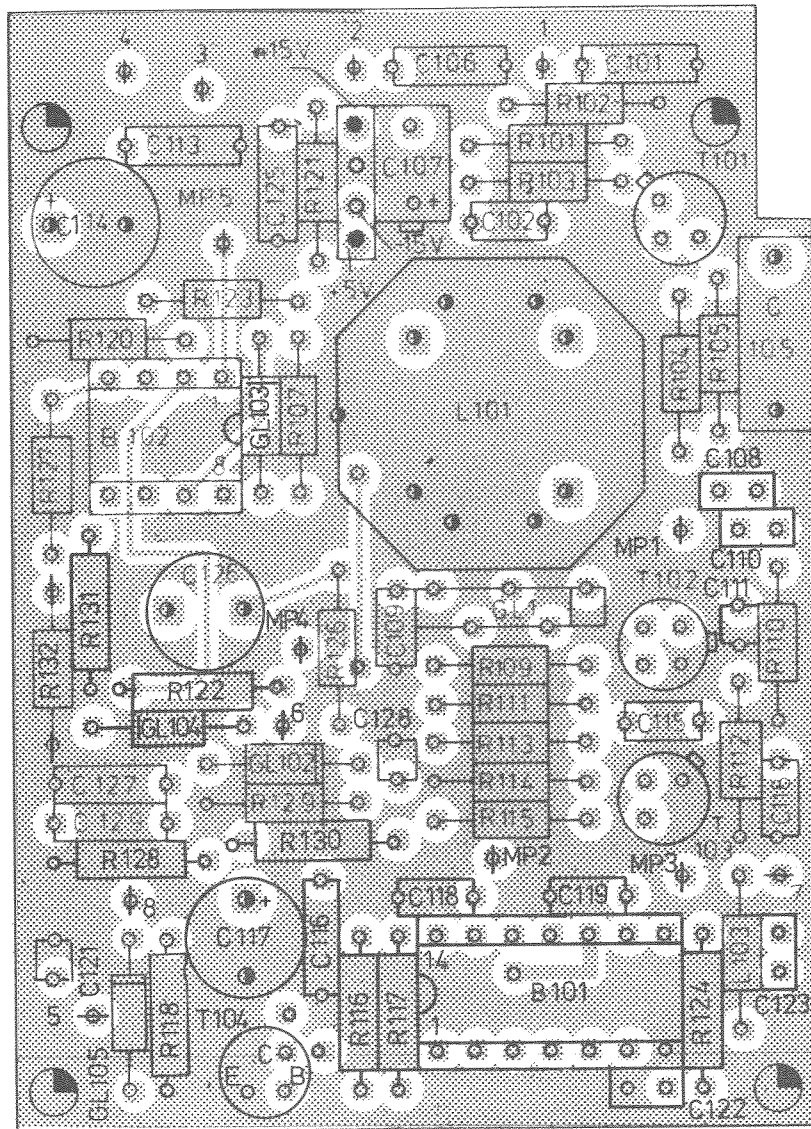


Ansicht und Leitungsführung Leiterseite
View of printed side with tracks

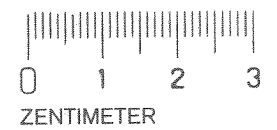
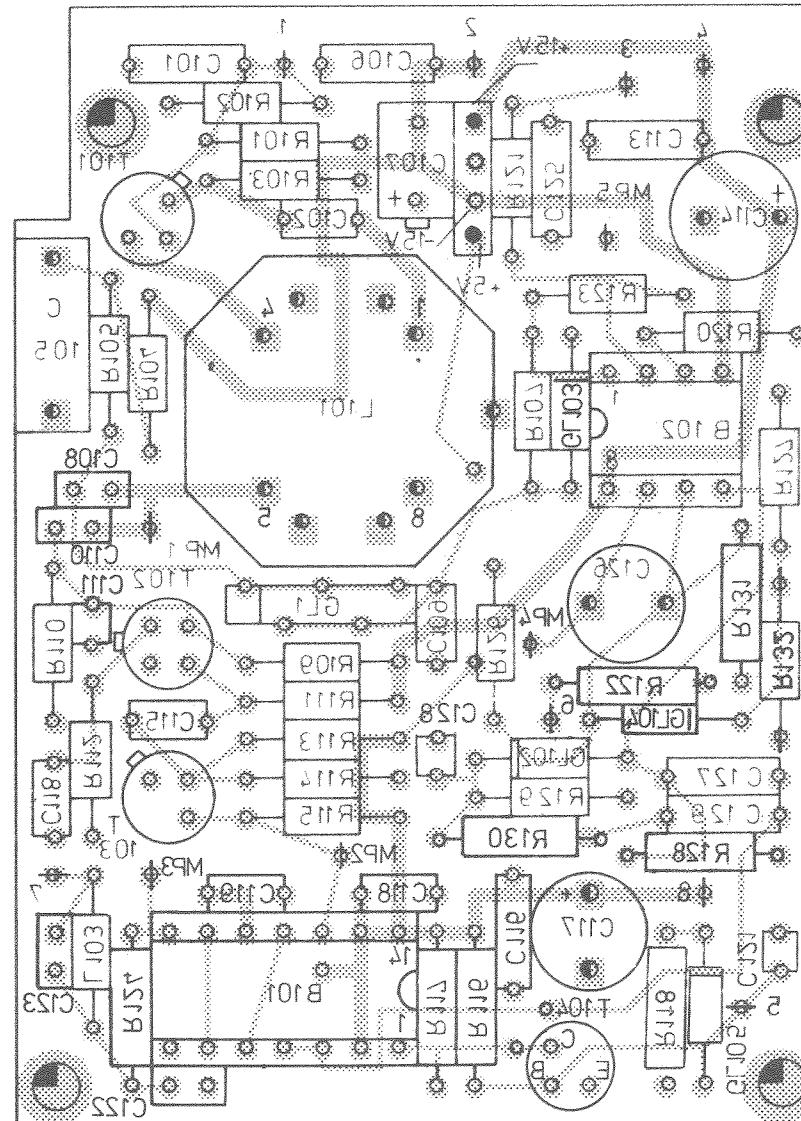


And Zust	And Mittel Nr	Datum	Name	Hilfz.zeu.	Werkstoff	Maßstab	2 : 1	Urfo. Maße	SMDU
B		7.1.76	lbg			Benennung	NF -Filter/AF filter		Z
C		5.4.77	lbg			Zeichnung besteht aus	Blatt	Blatt-Nr 2	
				regist. in Verz.	249 3011V	erste Z	250.3228	Zeichn. Nr.	250.2344
				lfd. Nr.	1GME	gepr. Datum	256.75 FL.	geprüf. Datum	Urda. Nr. (nur für K. Diederl.)

Ansicht und Leitungsführung Bauteilseite
View of components side with tracks



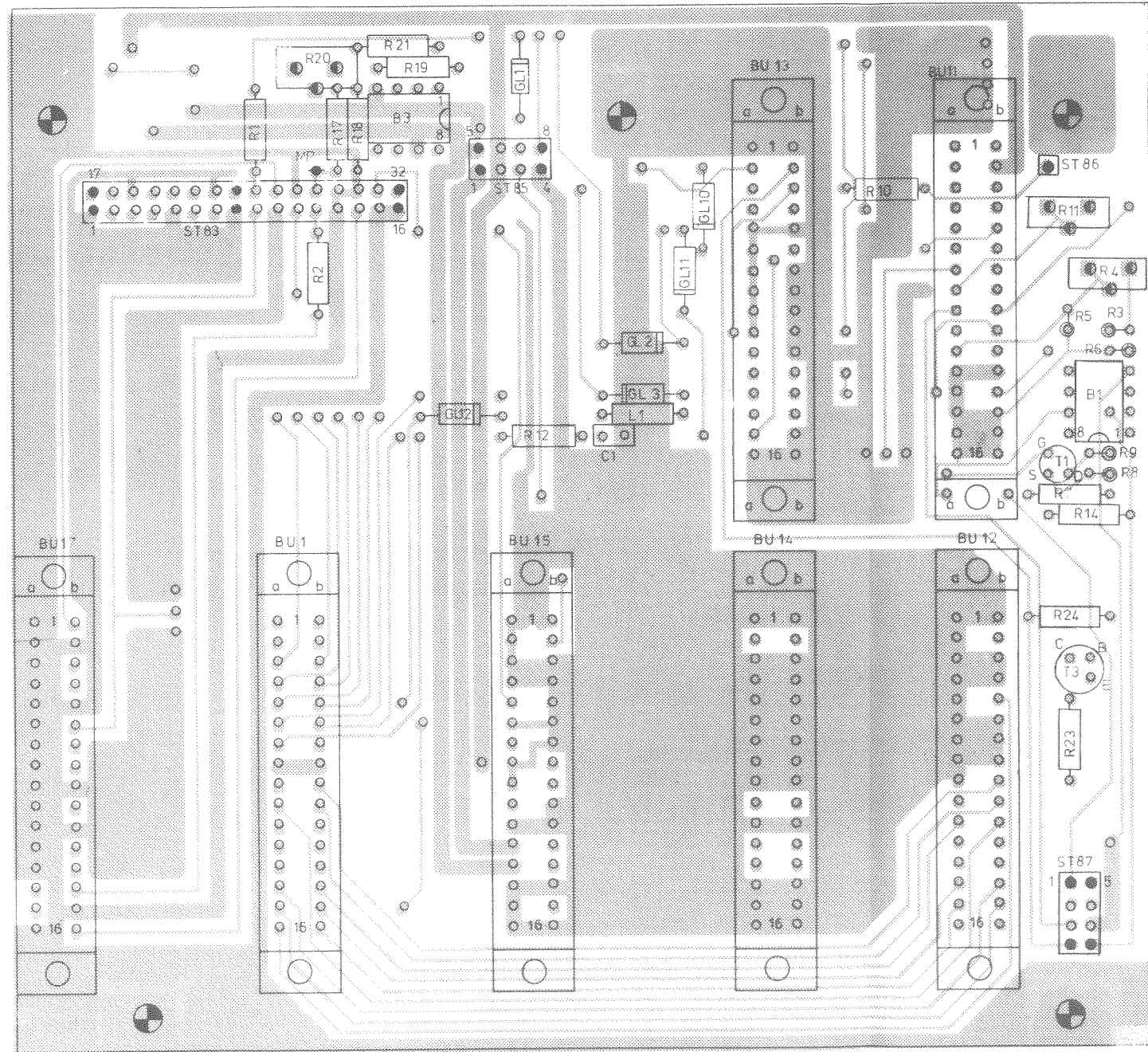
Ansicht und Leitungsführung Leiterseite
View of printed side with tracks



ISO-Projektion,
Methode E



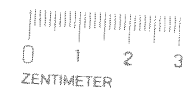
Ann. Zust.	Ann. Meth. Nr.	Datum	Name	Halbzeug, Werkstoff	Maßstab 2:1	Untol Maße	
D	—	11.8.75	FL.		Benennung	Oszillator und Mischer Oscillator and Mixer	
F	—	14.1.76	lbg				
G	20 255	29.7.76	lb		Zeichnung besteht aus	Blatt-Nr. 2	
H	20551	12.7.6	lb				
K	24 947	06.79	Gs	registr. in Verz. 249.3011 V	erste Z	Zeichn. Nr.	
L	26908	2.81	cto		250.3228	250.2444	
ROHDE & SCHWARZ MÜNCHEN				Stirn	gepr. Datum	geprüft Datum	Ordn.-Nr. (nur für K-Ordner)
				1GME	11.8.75 FL.		



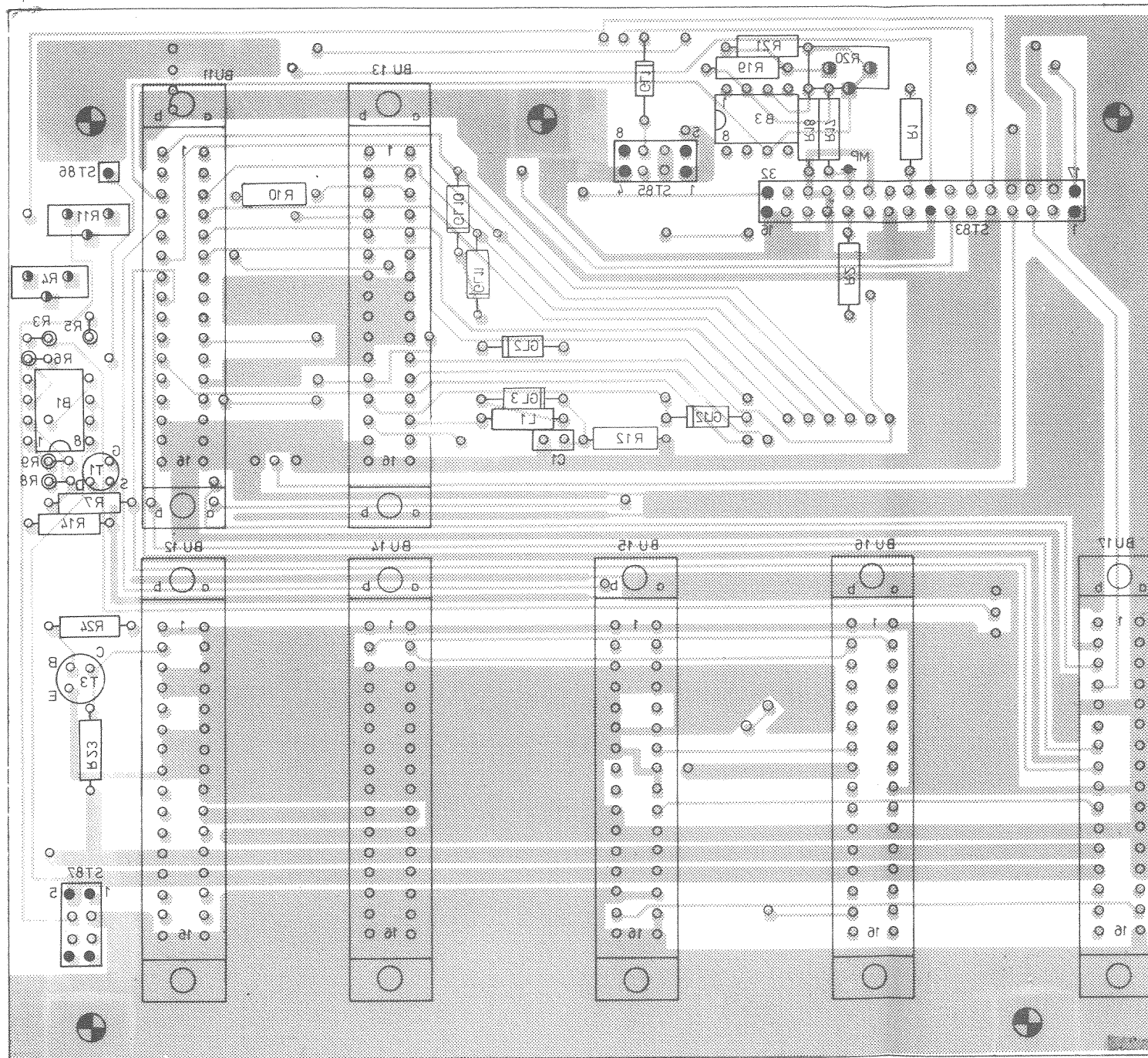
Ansicht und Leitungsführung Bauteilseite
View of components side with tracks

Diese Zeichnung ist unter Eigentum Rohde & Schwarz.
 Jede Vervielfältigung, Verbreitung, Abdruckung oder
 Nachdruck ist ohne schriftliche Genehmigung von Rohde & Schwarz
 ausdrücklich untersagt.

Dr. Projekt
München



Änd. zust.	Änd. Nr./Mtg. Nr.	Datum	Name	Hilfszeug, Werkstoff	Maßstab	Unfol. Maße	SMDU
H	25 94 8	05. 80	lb		Benennung	Motherboard	Z
E	20551	12. 76	lb		Zeichnung besteht aus	Blatt	Blatt-Nr. 2
F	24073	06. 78	BT	registriert in Verz.	erste Z.	250. 2015	Zeichn. Nr. 250. 2596
G	24947	05. 79	Gs	249. 3011V	bearb. Datum	geprüft Datum	Ordn. Nr. (nur für K.-Orders)
				Stufe 1 GME	gez. Datum Wtm 9. 7. 75		



Ansicht und Leitungsführung Leiterseite
View of printed side with tracks

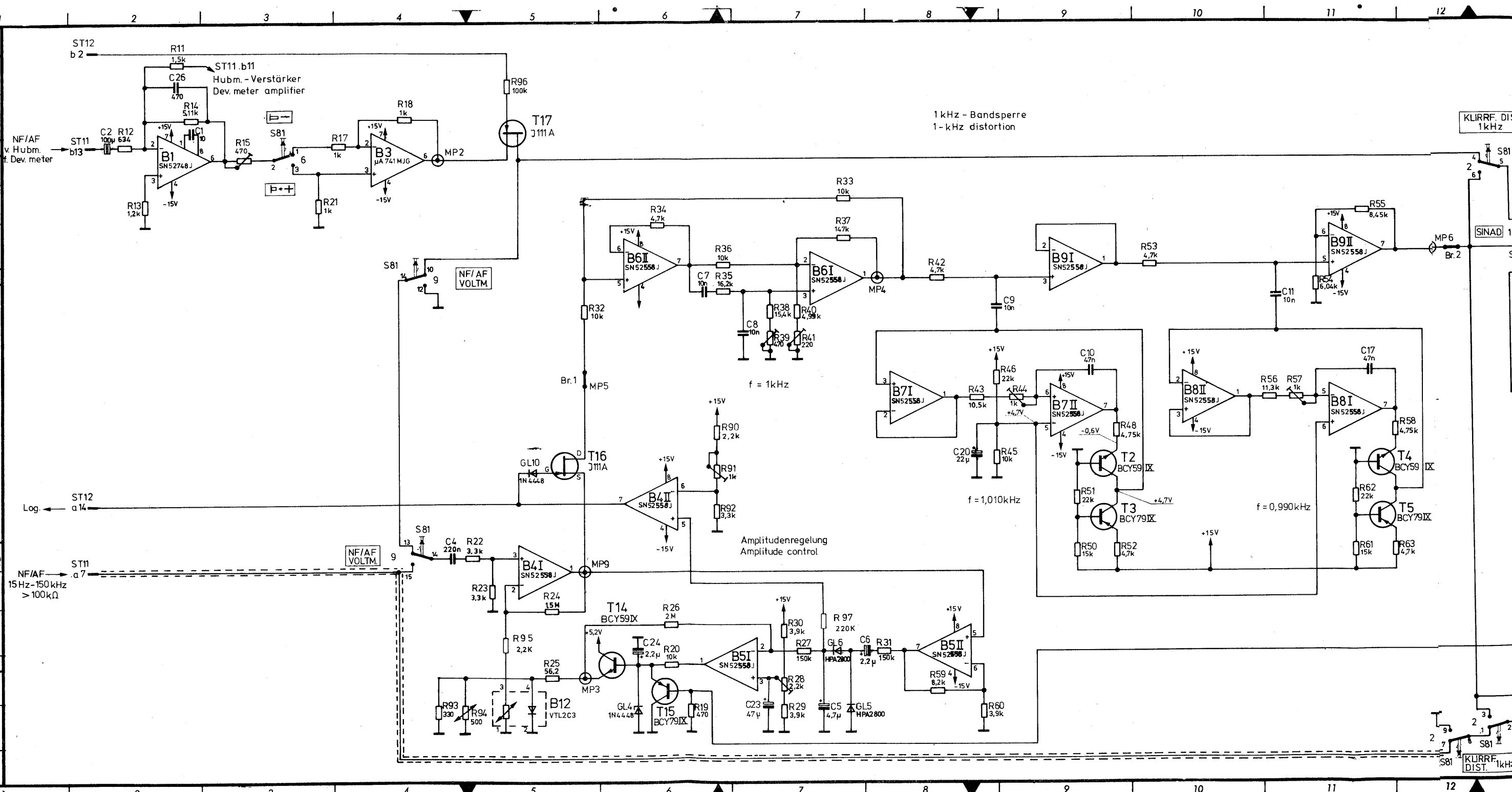
And zeit	And -Mittig Nr.	Datum	Name	Halbzeug, Werkstoff	Maßstab 2:1	Untol. Maße	SMDU
H	25 948	05.80	lb		Benennung	Motherboard	Z
E	20551	12.76	lb		Zeichnung besteht aus	Blatt	Blatt-Nr. 3
F	24073	06.78	BT	registr. in Verz.	erste Z.	250.2015	Zeichn. Nr.
G	24947	05.79	Gs	249.3011 V			250.2596
ROHDE & SCHWARZ MÜNCHEN				Stelle 1 GME	gez. Datum 16.7.75 Wm	bearb. Datum	geprüft Datum
Ordn.-Nr. (nur für K-Order)							

Med. Nr.	Name	Datum	Med. Nr.	Name	Datum
F 24073	BT	06.78			
G 24947	Gs	05.79			
H 25423	lb	11.79			

Diese Zeichnung ist unter Einwirkung von Verfallsklassen
 unabhangig von der Art der Verfallsklassen, die
 durch die Hersteller und Zulieferer festgelegt sind.

IGME	Datum	Name	Med. Nr.	Datum	Name
prozedur	9.9.75	Pd	A	10.12.75	ZE
bestand			B	2.4.76	lbg
apoptil			C	24.5.76	lbg
normen			D	20.2.55	27.7.76
			E	20.5.51	9.11.76
					lb

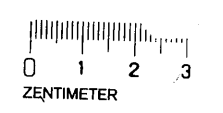
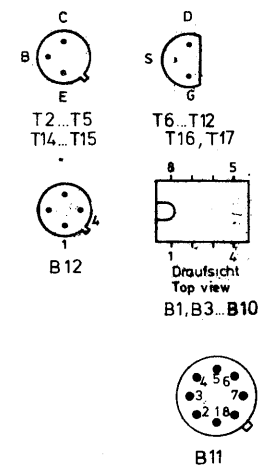
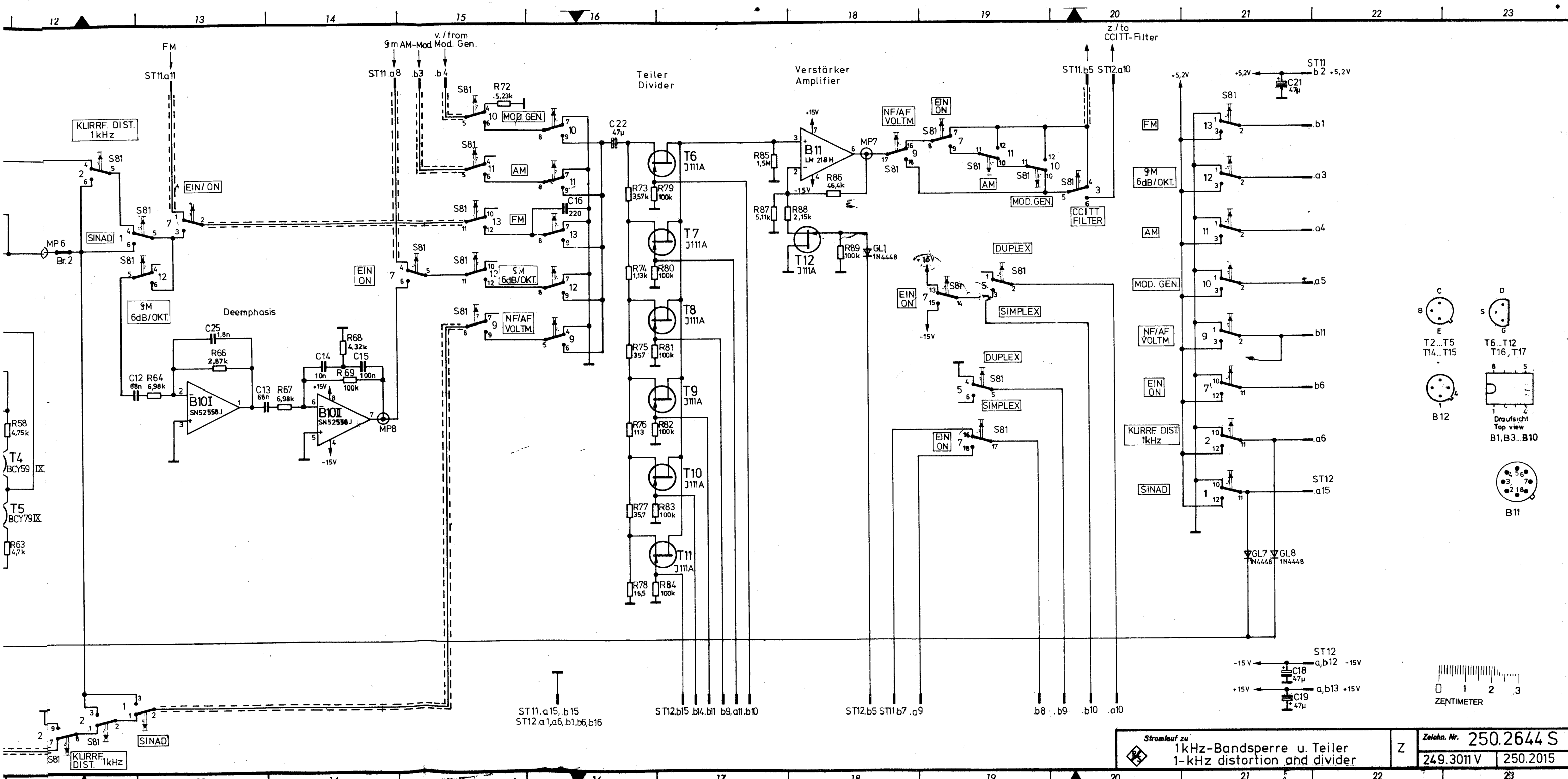
ROHDE & SCHWARZ · MÜNCHEN



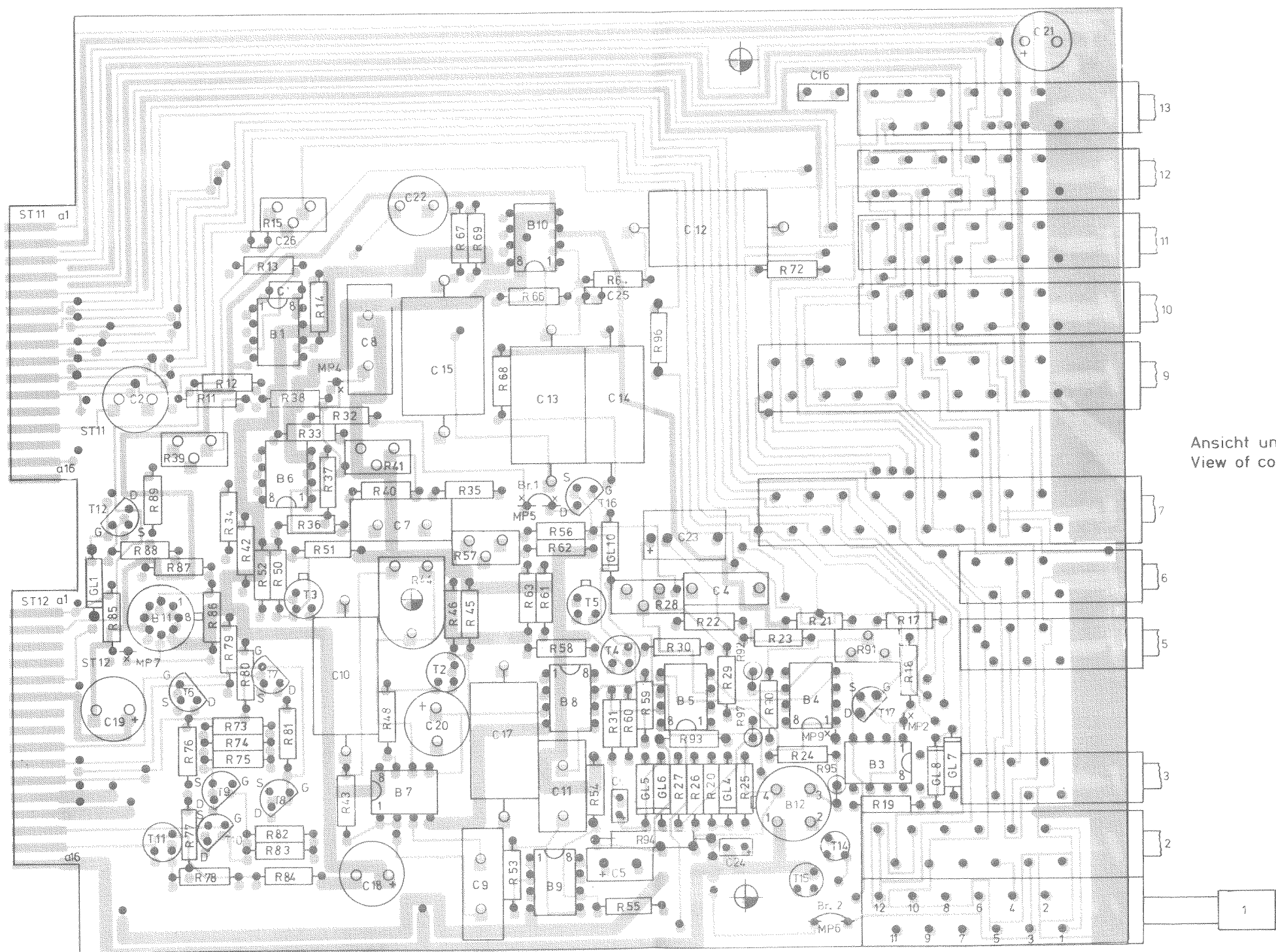
KURRF. DIST.
1kHz

SINAD

KURRF. DIST.
1kHz



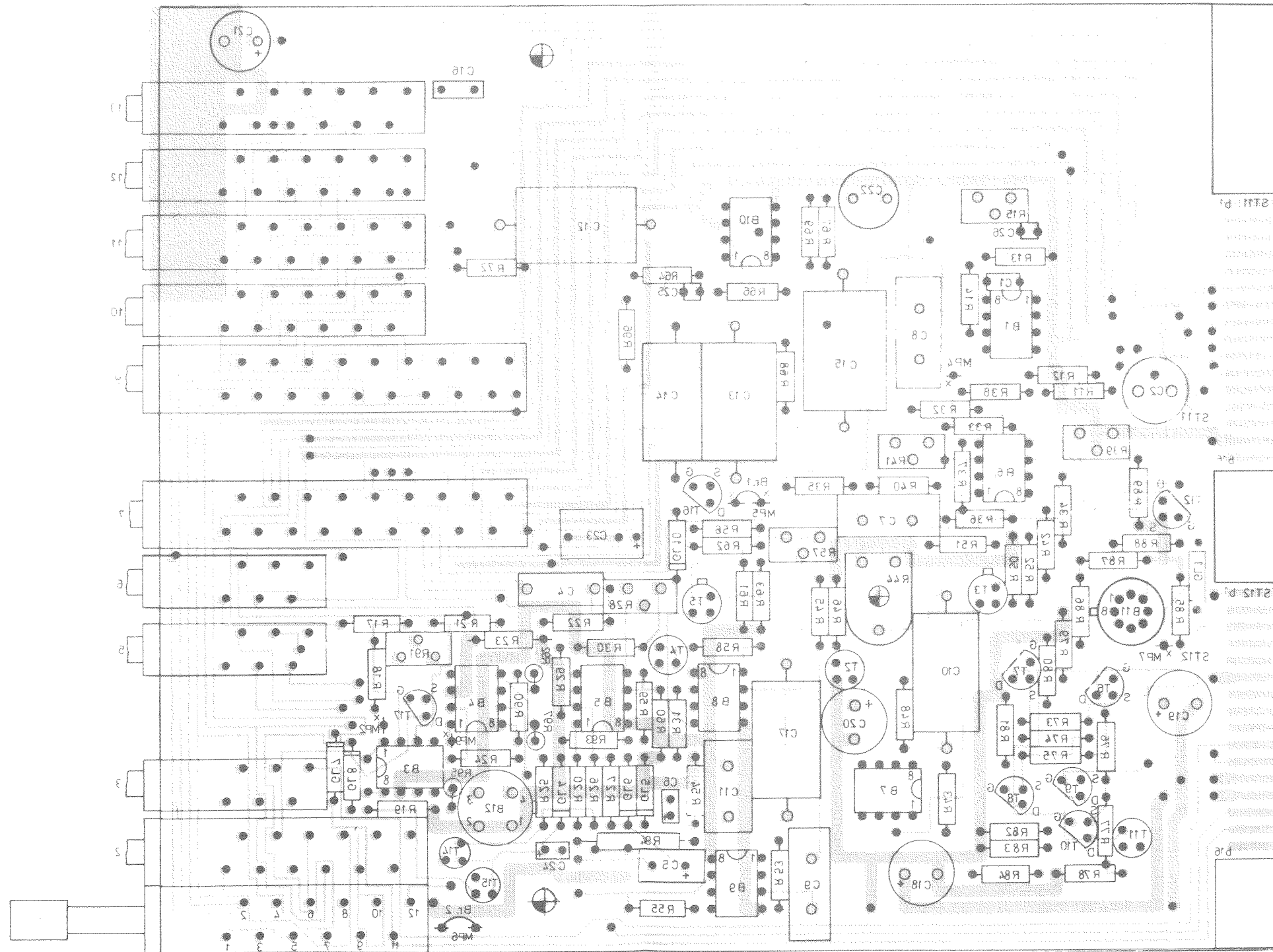
Stromlauf zu 1kHz-Bandsperre u. Teiler 1-kHz distortion and divider	Z	Zeichn. Nr. 250.2644 S
		249.3011V 250.2015



Ansicht und Leitungsführung Bauteilseite
View of components side with tracks

Anp. / Aufst.	Änd. / Mtlg. Nr.	Datum	Name	Halbzeug, Werkstoff	Maßstab	Untel. Maße	SMDU
H	25423	11.79	1b				
J	25908	02.81	Gs.				
					Benennung 1-KHz-Bandsperre u. Teiler 1 kHz distortion and divider		Z
					Zeichnung besteht aus Blatt Blatt-Nr 2		
					erste Z 250.2015		Zeichn. Nr. 250.2644
				Stelle 1GAN	gez. Datum 14.7.75 Wm	bearb. Datum	gepr. Datum
<small>Ord.-Nr. (nur für K.-Ordner)</small>							

Ansicht und Leitungsführung Leiterseite
View of printed side with tracks



Blatt Nr. 3

		Maßstab		Zeichn. Nr.			
		2:1		250.2644			
1 GME	Datum	Name	And. Nr.	Änderung	Datum	Name	
gezeichnet	9.12.75	Pa	1	240.73	05.79	Es	
bearbeitet		G	2	24.947	05.79	Gs	
geprüft		H	3	254.23	11.79	Ib	
normgepr.		J	4	269.08	02.81	Gs.	
Unterteilte Maße 249.3011V 250.2015						1 kHz-Bandsperre u. Teiler 1 kHz distortion and divider	Z