



ROHDE & SCHWARZ  
MÜNCHEN

Übersetzung von nach R

Zusammengestellt nach R  
295.2543 ZV

Beschreibung

Manual

# UNIVERSAL-MESS-SENDER SIGNAL GENERATOR SMDU

FUNKGERÄTEAUSFÜHRUNG 249.3011.06

RADIOTELEPHONE MODEL 249.3011.09

FUNKGERÄTE und

NAVIGATIONS-AUSFÜHRUNG 249.3011.07

RADIOTELEPHONE and

AIR-NAVIGATION MODEL

BAND II

Beschreibung besteht aus 2 Bänden

VOLUME II

Manual consists of 2 volumes

Printed in West Germany



**ROHDE & SCHWARZ**

MÜNCHEN

Stromläufe  
Bestückungspläne  
Circuit diagrams  
Components plans

Aufstellung der Stromläufe und Bestückungspläne

List of circuit diagrams and components plans

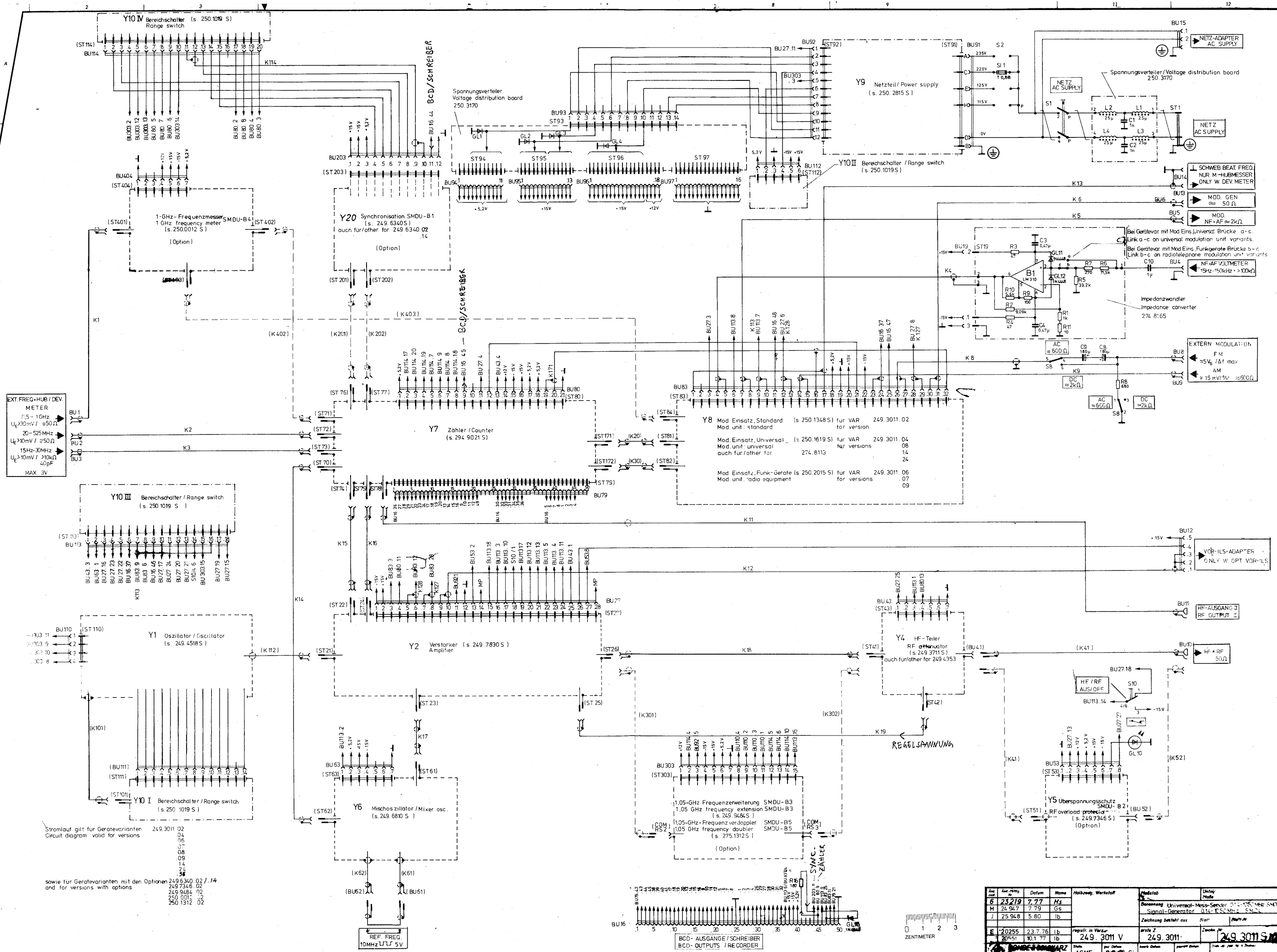
Gruppe SUB- ASSY.	Benennung DESIGNATION	Zeichnungs-Nr. DRAWING No.	
		Stromlauf CIRCUIT DIAGRAM	Bestückung COMPONENTS
-	Übersichtsstromlauf Functional circuit diagram	249.3011 S	
Y1	Oszillator/Oscillator	249.4518 S	249.5243 249.5272
Y11	Oszillator 49...64,5 MHz	249.4630 S	249.4630
Y12	Oszillator 63,5...86 MHz	249.4724 S	249.4724
Y13	Oszillator 85...119 MHz	249.4799 S	249.4799
Y14	Oszillator 118...198 MHz	249.4860 S	249.4860
Y15	Oszillator 196...290 MHz	249.4930 S	249.4930
Y16	Oszillator 286...395 MHz	249.5008 S	249.5008
Y2	Verstärker/Amplifier	249.7830 S	-
Y21	Trennverstärker Buffer Amplifier	249.9426 S	249.9426
Y22	Mischer/Mixer	249.9455 S	249.9455
Y23	Tiefpaß/Low Pass	249.8336 S	249.8336
Y24	Diodenschalter Diode Switch	249.8365 S	249.8365
Y25	Tiefpaß/Low Pass	249.8413 S	249.8413
Y26	Verdoppler/Doubler	249.8465 S	249.8465
Y27	Bandpaß/Bandpass Filter	249.8513 S	249.8513
Y28	Modulator	249.9403 S	249.9403
Y30	Endstufe/Final Stage	249.8865 S	249.8865
Y31	Filter	249.8813 S	249.8813
Y32	Ausgangsfiler I Output Filter I	249.8720 S	249.8720
Y33	Ausgangsfiler II Output Filter II	249.8694 S	249.8694
Y35	NF-Filter/AF-Filter	249.8913 S	249.8913
Y37	NF-Filter/AF-Filter	249.8613 S	249.8613

Gruppe SUB- ASSY.	Benennung DESIGNATION	Zeichnungs-Nr. DRAWING No.	
		Stromlauf CIRCUIT DIAGRAM	Bestückung COMPONENTS
Y38	Regelverstärker Control Amplifier	249.8765 S	249.8765
Y39	NF-Filter/AF-Filter	249.8913 S	249.8913
Y40	NF-Filter/AF-Filter	249.8613 S	249.8613
Y41	Richtspannungskompensation Rectified-Voltage Comp. (für/for 249.3011.08)	249.9161 S	249.9161
Y4	HF-Teiler/RF Attenuator	249.3711 S	-
Y41	Demodulator	249.3711 S	-
Y6	Mischoszillator Mixer Oscillator	249.6810 S	-
Y61	240-MHz-Oszillator 240-MHz-Oscillator	249.6956 S	249.6956
Y62	240-MHz-Teiler und Mischer 240 MHz Divider and Mixer	249.7017 S	249.7017
Y63	10-MHz-Quarzoszillator 10 MHz Crystal Oscillator	249.7081 S	249.7081
Y7	Zähler/Counter	294.9021 S	-
Y71	Zähleransteuerung Counter Control	294.9580 S	294.9580
Y72	Vorteiler/Divider	294.9515 S	294.9515
Y73	1. Dekade/1st Decade	294.9621 S	294.9621
Y74	Zähler und Anzeige Counter and Display	294.9650 S	294.9650
Y75	Zählerumschaltung Counter Switching	294.9867 S	294.9867



Gruppe SUB- ASSY.	Benennung DESIGNATION	Zeichnungs-Nr. DRAWING No.	
		Stromlauf CIRCUIT DIAGRAM	Bestückung COMPONENTS
Y8	Modulationseinsatz Universal  Mod. Unit Universal	250.2015 S	-
Y81	Hubmesser/Deviation Meter	250.3228 S	-
Y82	1-kHz-Bandsperre und Teiler  1 kHz Distortion and Divider	250.2644 S	250.2644
Y83	Effektiv- und Spitzen- wertmesser  rms-and Peak-Responsive- Meter	250.2296 S	250.2296
Y84	Mod. Generator	250.2696 S	250.2696
Y85	Steuerlogik/Control Logic	274.9861 S	274.9861
Y86	AM/FM-Umschaltung  AM/FM Switchover	250.2744 S	250.2744
Y9	Netzteil/Power Supply	250.2815 S	250.3057
Y10	Bereichschalter  Range Switch	250.1019 S	250.1019
	<u>Erweiterungen SMDU-B / Options SMDU-B</u>		
Y20	Synchronisation SMDU-B1	249.6340 S	-
Y201	Feinverstimmung  Fine Tuning	275.0168 S	275.0168
Y202	Sampler	249.6656 S	249.6656
Y203	Diodenfilter/Diode Filter	249.6691 S	249.6691
Y204	Regelteil  Stabilizer Circuit	275.0116 S	275.0116

Gruppe SUB- ASSY.	Benennung DESIGNATION	Zeichnungs-Nr. DRAWING No.	
		Stromlauf CIRCUIT DIAGRAM	Bestückung COMPONENTS
Y5	Überspannungsschutz SMDU-B2 Overload Protector	249.7346 S	249.7700
	1,05-GHz-Frequenz- erweiterung SMDU-B3 1.05-GHz Frequency Range Extension	249.9484 S	
	1-GHz-Frequenzmesser SMDU-B4 1-GHz Frequency Meter	250.0012 S	
	1,05-GHz-Frequenz- verdoppler SMDU-B5 1.05-GHz Frequency Doublers	275.1312 S	



EXT. FREQ. + HUB / DEV. METER  
 0.5 - 1GHz  
 $U_e \approx 30\text{mV} / \approx 50\Omega$   
 20 - 525MHz  
 $U_e \approx 10\text{mV} / \approx 50\Omega$   
 15Hz - 30kHz  
 $U_e \approx 10\text{mV} / \approx 10k\Omega$   
 40pF  
 MAX. 3V

Stromlauf gilt für Gerätevarianten  
 Circuit diagram valid for versions

249.3011 02  
 04  
 05  
 07  
 08  
 09  
 14  
 26

sowie für Gerätevarianten mit den Optionen  
 and for versions with options

249.6340 02 / 14  
 249.7346 02  
 249.9484 02  
 250.0012 02  
 250.1312 02

Art. Nr.	Art. Name	Datum	Name	Hilfszeug, Werkstoff	Hersteller	Umfeld
6	23219	7.77	Hs			
H	24.947	7.79	Gs			
J	25.948	5.80	lb			
E	20255	23.7.76	lb	registriert in Version		
J	20551	10.1.77	lb	249.3011 V		

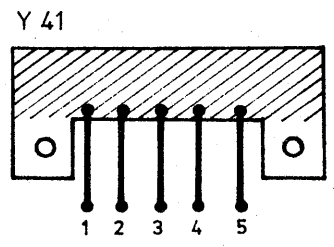
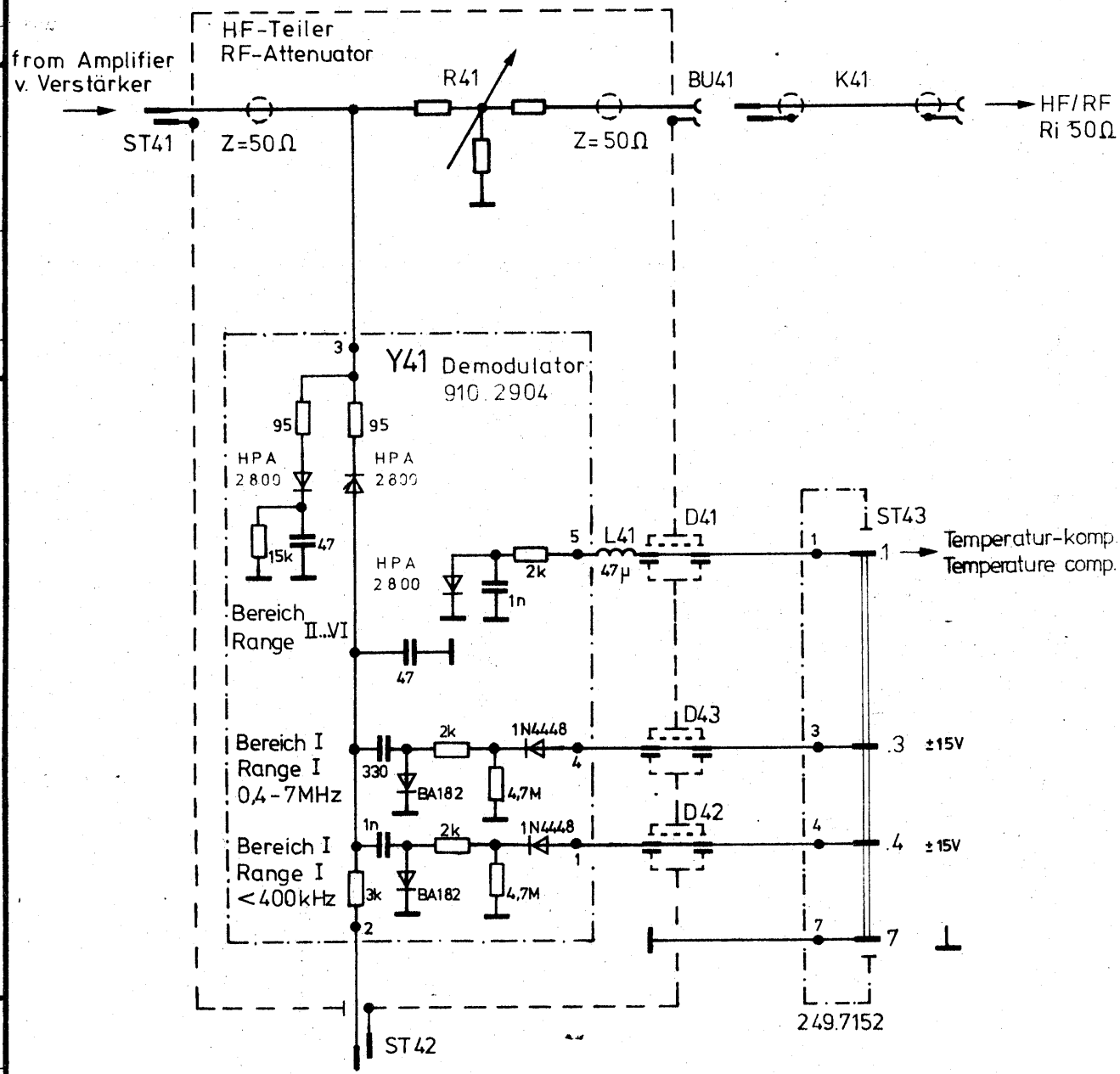
  

Modell	Umfeld
Donnung Universal-Mess-Sender 0.14 - 155 MHz SMDU-Z	
Signal-Generator 0.14 - 155 MHz SMDU-Z	
Zeichnung bestellt aus	
Blatt	
Blatt 2	249.3011
Zusatz Nr.	249.3011 S

0 1 2 3  
 ZENTIMETER


Diese Zeichnung ist unser Eigentum. Vervielfältigung, unbefugte Verwertung, Mitteilung an andere ist strafbar und schadenersatzpflichtig.

ROHDE & SCHWARZ · MÜNCHEN



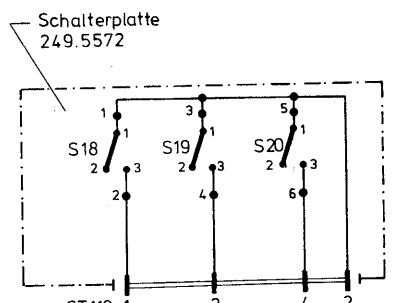
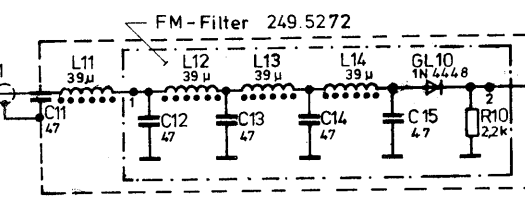
„Stromlauf gilt auch für 249.4353“

	Stromlauf zu	HF-Teiler	Zeichn. Nr. 249.3711 S
		RF-Attenuator	

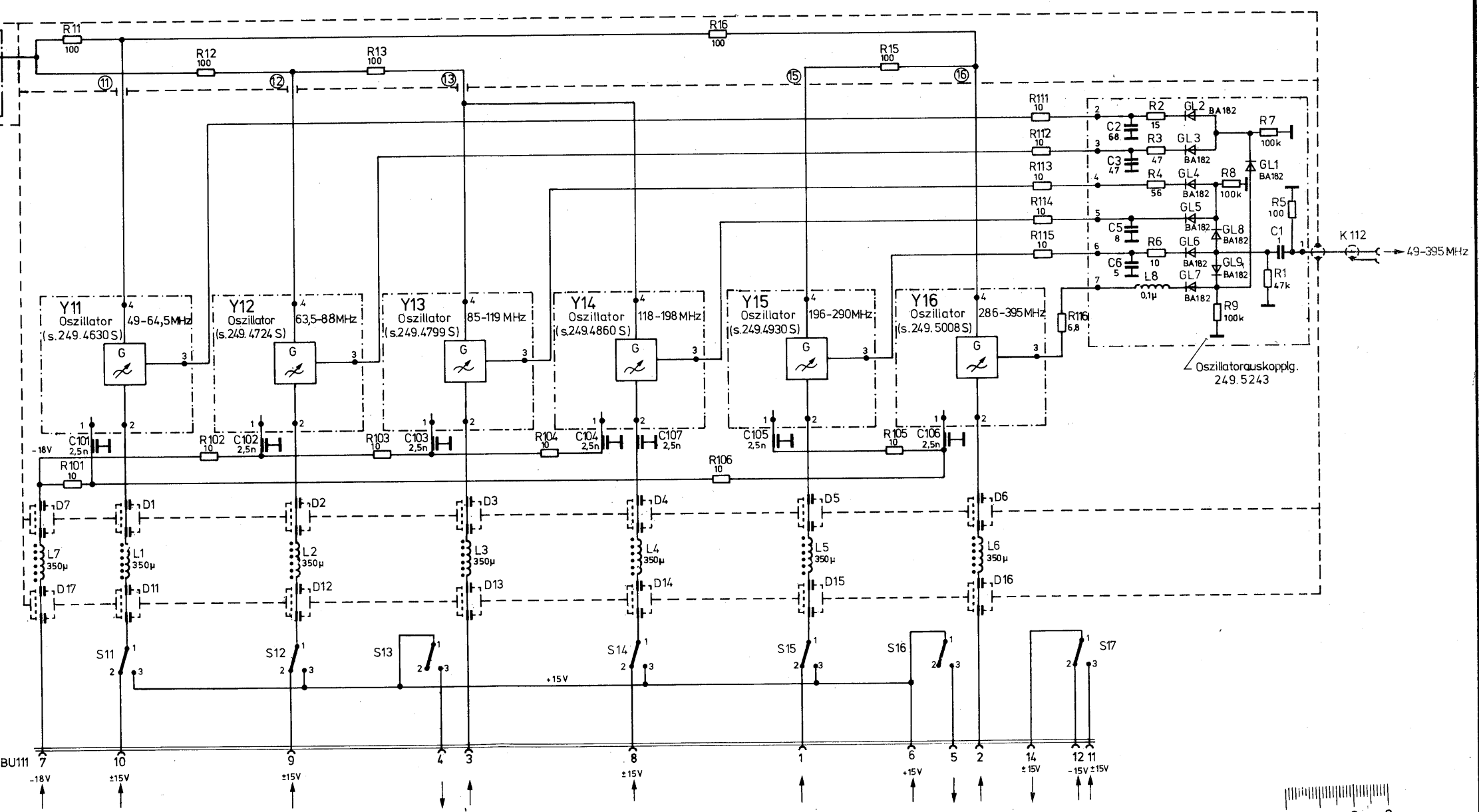
Name	
Datum	
Aut. Mittl. Nr.	
Name	BT
Datum	05.78
Aut. Mittl. Nr.	05.79
Name	GS
Datum	05.79
Aut. Mittl. Nr.	
Name	
Datum	
Aut. Mittl. Nr.	

Diese Zeichnung ist eine Eigenleistung. Verantwortlich  
 dafür ist der Zeichner. Die Herstellung an  
 anderen Stellen ist ohne schriftliche  
 Genehmigung untersagt.  
**ROHDE & SCHWARZ - MÜNCHEN**

Name	
Datum	
Aut. Mittl. Nr.	
Name	Pd
Datum	10.10.74
Aut. Mittl. Nr.	189
Name	
Datum	17.2.75
Aut. Mittl. Nr.	189
Name	Ze
Datum	17.10.75
Aut. Mittl. Nr.	189
Name	ibg
Datum	31.10.75
Aut. Mittl. Nr.	189
Name	ibg
Datum	18.4.77
Aut. Mittl. Nr.	189



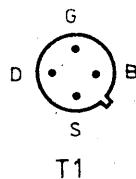
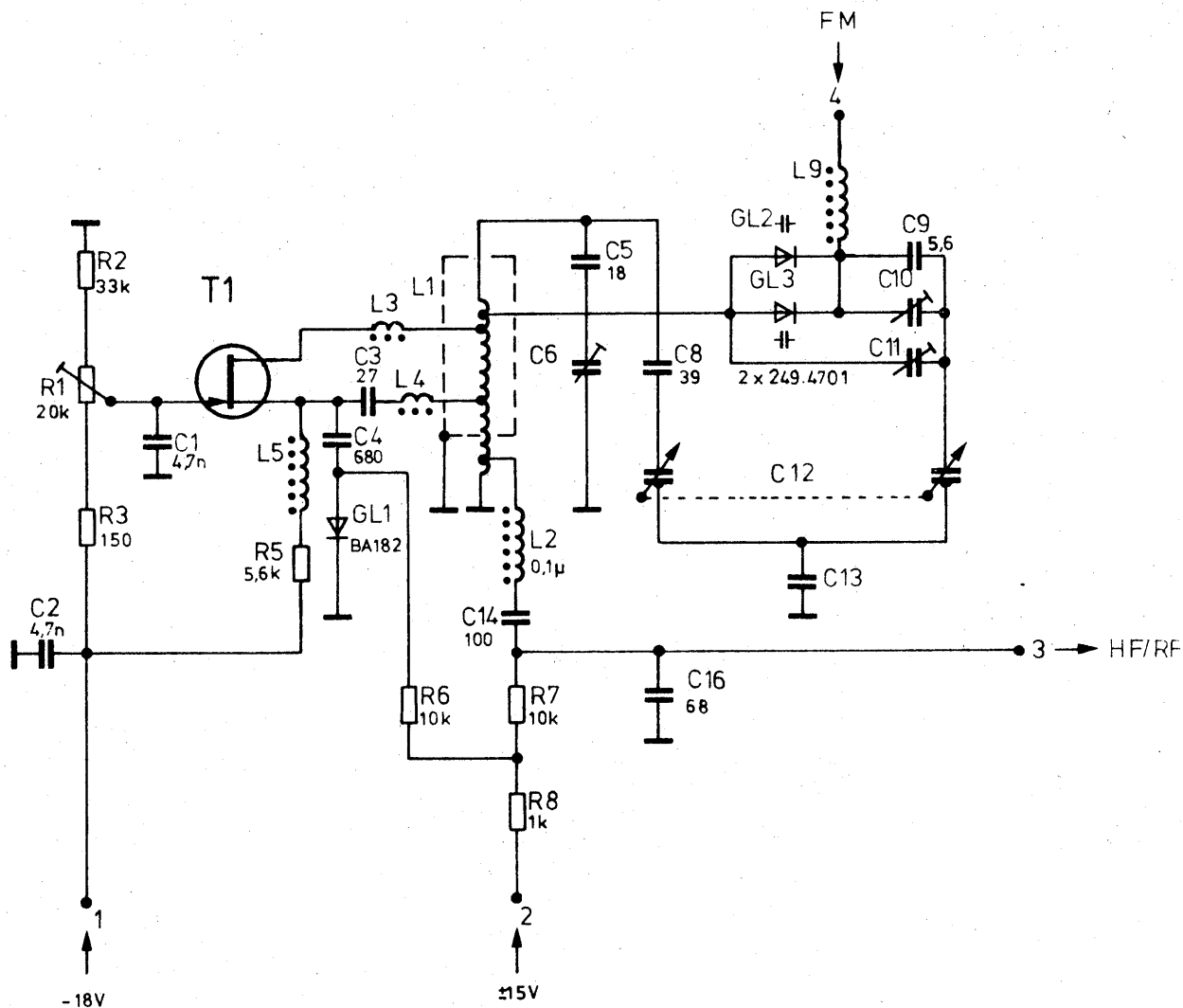
1,05 GHz - Frequenzweiterung SMDU-B3  
 1,05-GHz frequency extension SMDU-B3



	Stromlauf zu	Oszillator / Oscillator	Z	Zeichn. Nr. 249.4518 S
				249.3011 V   249.3070

Diese Zeichnung ist unser Eigentum. Vervielfältigung, unbefugte Verwertung, Mitteilung an andere ist strafbar und schadenersatzpflichtig.

**ROHDE & SCHWARZ · MÜNCHEN**



Stromlauf zu

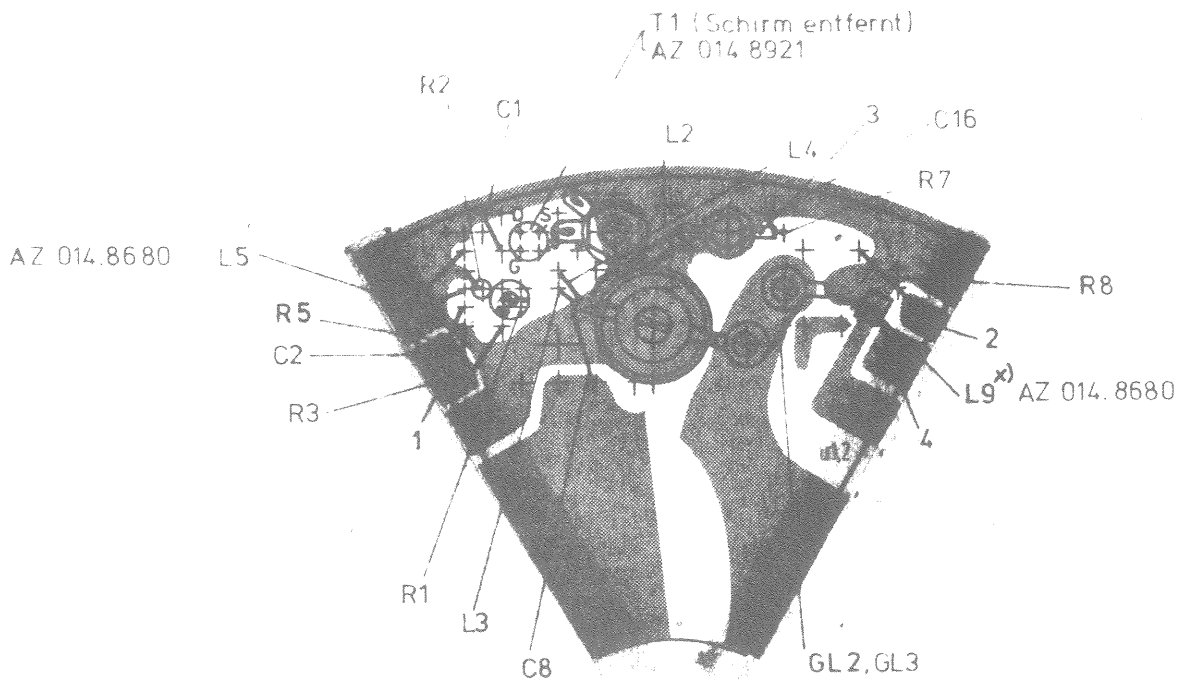
Oszillator 49-64,5 MHz  
Oscillator 49 64,5 MHz

Zeichn. Nr. 249.4630 S

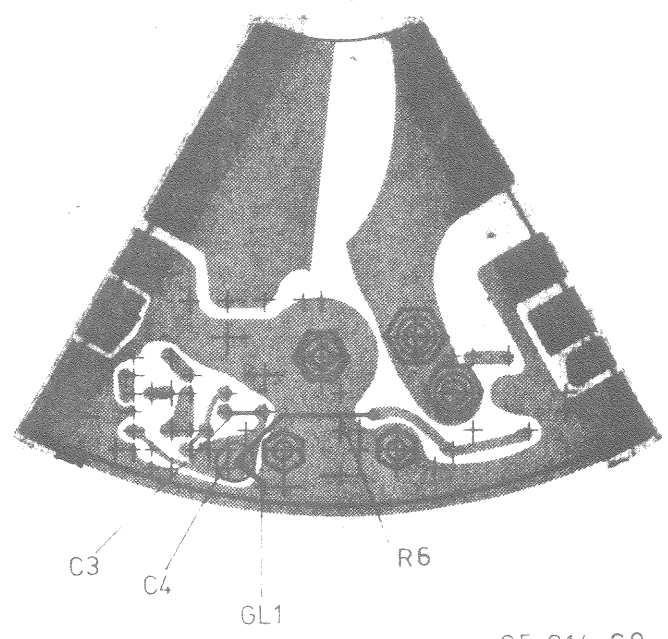
249.3011 V | 249.4518



Z



x) unterer Spulenanschluss an 1



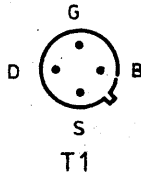
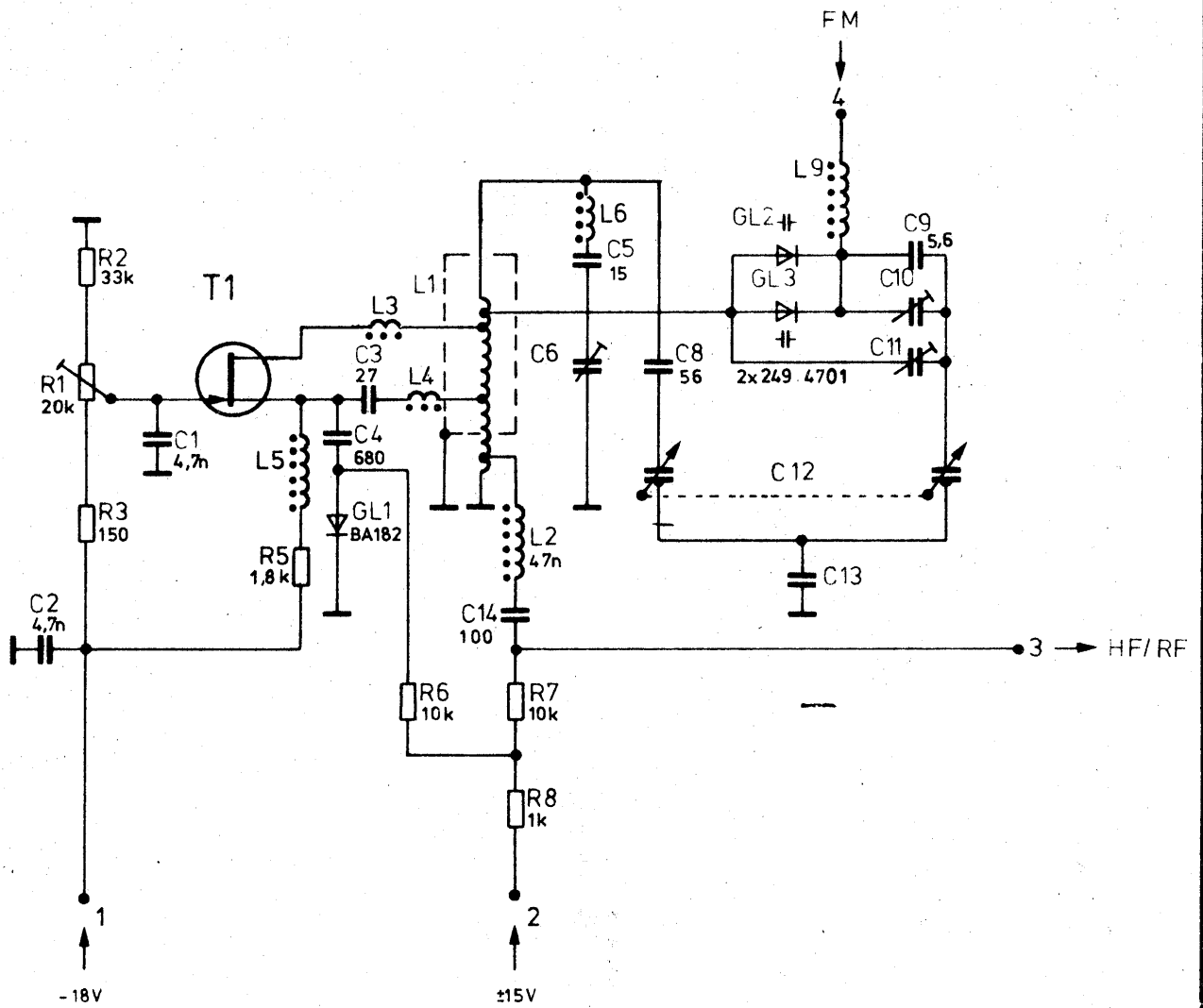
C5, C14, C9 nicht dargestellt

Diese Unterlage ist unser Eigentum. Verweigerung, unbefugte Verwertung, Mitteilung an andere ist strafbar und schadenersatzpflichtig.

Änd. zust.	Änd.-Mittlg. Nr.	Datum	Name	Halbzeug, Werkstoff	Maßstab 1:1	Untol. Maße
A	—	5.6.74	La		Benennung	Oszillator 49-64,5 MHz Z
B	19446	2.75	La			
C	20255	28.6.76	La			
				registr. in Verz.	Zeichnung besteht aus	Blatt
				249.3011 V	erste Z.	Blatt-Nr. 2
					249.4518	Zeichn. Nr.
						249.4630
<b>ROHDE &amp; SCHWARZ</b> MÜNCHEN				Stelle	gez. Datum	bearb. Datum
				1 GME	22.10.73 Pa	geprüft Datum
				Ord.-Nr. (nur für K-Ordner)		

Diese Zeichnung ist unser Eigentum. Vervielfältigung, unbefugte Verwertung, Mitteilung an andere ist strafbar und schadenersatzpflichtig.

ROHDE & SCHWARZ · MÜNCHEN



gezeichnet	8.10.73	Pa	A	19373	9.10.74	Ib
bearbeitet			B	20255	28.6.76	Ib
geprüft			C	20551	22.11.76	Ib
normgepr.			D	24073	06.78	Ib
			E	24947	05.79	Gs

Stromlauf zu

Oszillator 63,5-88 MHz  
Oscillator 63,5-88 MHz

Zeichn.-Nr.

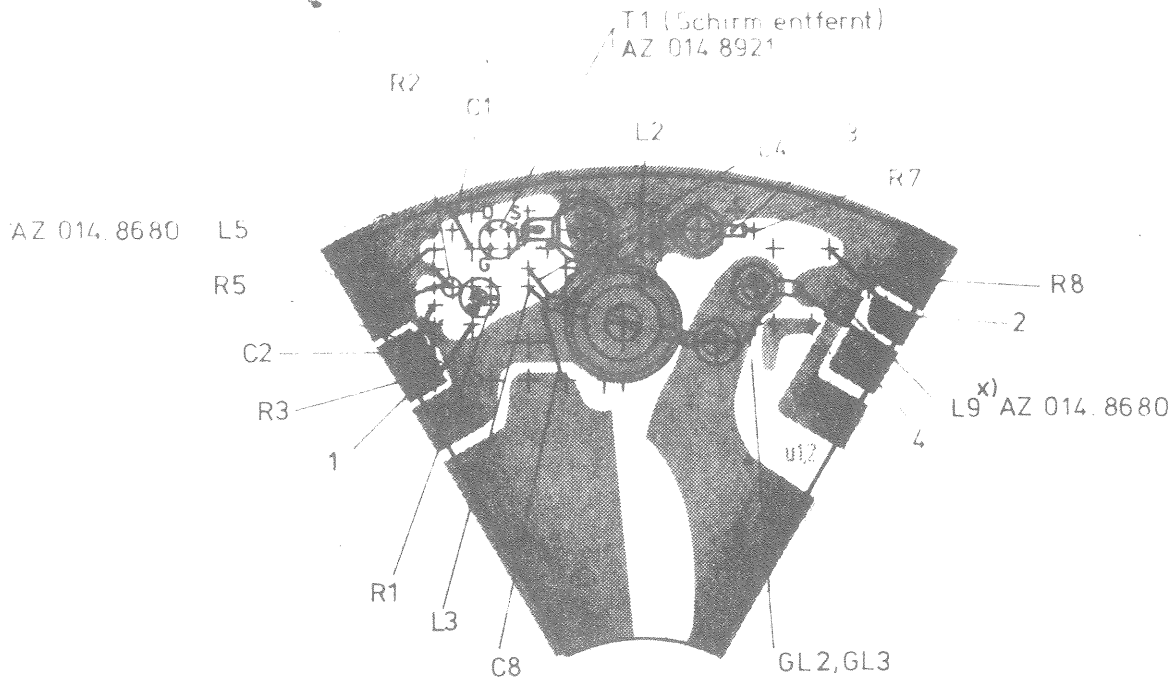
249.4724 S

Z

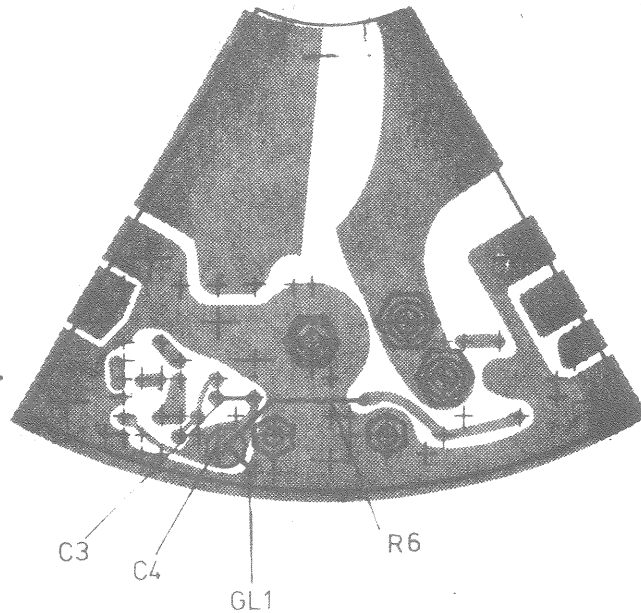
249.3011 V | 249.4518



Diese Unterlage ist unser Eigentum. Vervielfältigung, unbedingte Verwertung, Mitteilung an andere ist strafbar und schadenersatzpflichtig.



x) unterer Spulenanschluß an 4

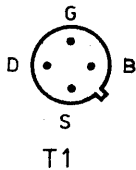
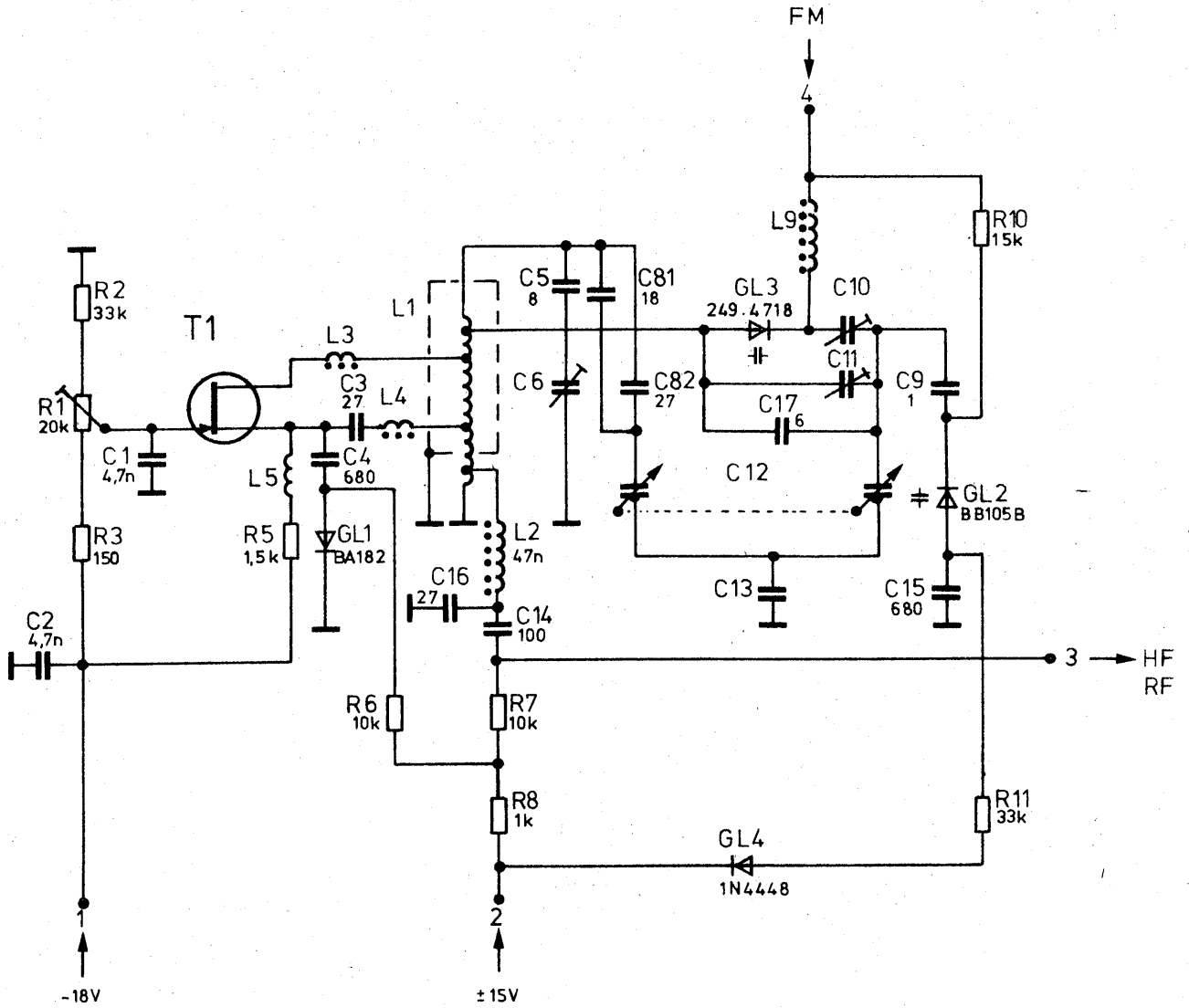


C5, C9, C14, L6 nicht dargestellt

Änd. zust.	Änd.-Mittg. Nr.	Datum	Name	Halbzeug, Werkstoff	Maßstab 1:1	Untol. Maße
A	—	5.6.74	La		Benennung	Oszillator 63,5-88 MHz Z
b	13446	2.75	La			
C	20255	6.76	La			
D	20551	18.1.77	Ib			
				registr. in Verz.	erste Z.	Zeichn. Nr.
				249.3011 V	249.4518	249.4724
<b>ROHDE &amp; SCHWARZ</b> MÜNCHEN				Stelle	gez. Datum	bearb. Datum
				1 GME	22.10.73 Pa	geprüft Datum
				Ordn.-Nr. (nur für K-Ordner)		

Diese Zeichnung ist unser Eigentum. Vervielfältigung, unbefugte Verwertung, Mitteilung an andere ist strafbar und schadenersatzpflichtig.

**ROHDE & SCHWARZ · MÜNCHEN**



gezeichnet	8.10.73	Pa	A	19373	9.10.74	lbg
bearbeitet			B	20255	28.6.76	lb
geprüft			C	24073	06.78	lb
normgepr.						

Stromlauf zu

Oszillator 85-119 MHz  
Oscillator 85-119 MHz

Zeichn. Nr.

249.4799 S

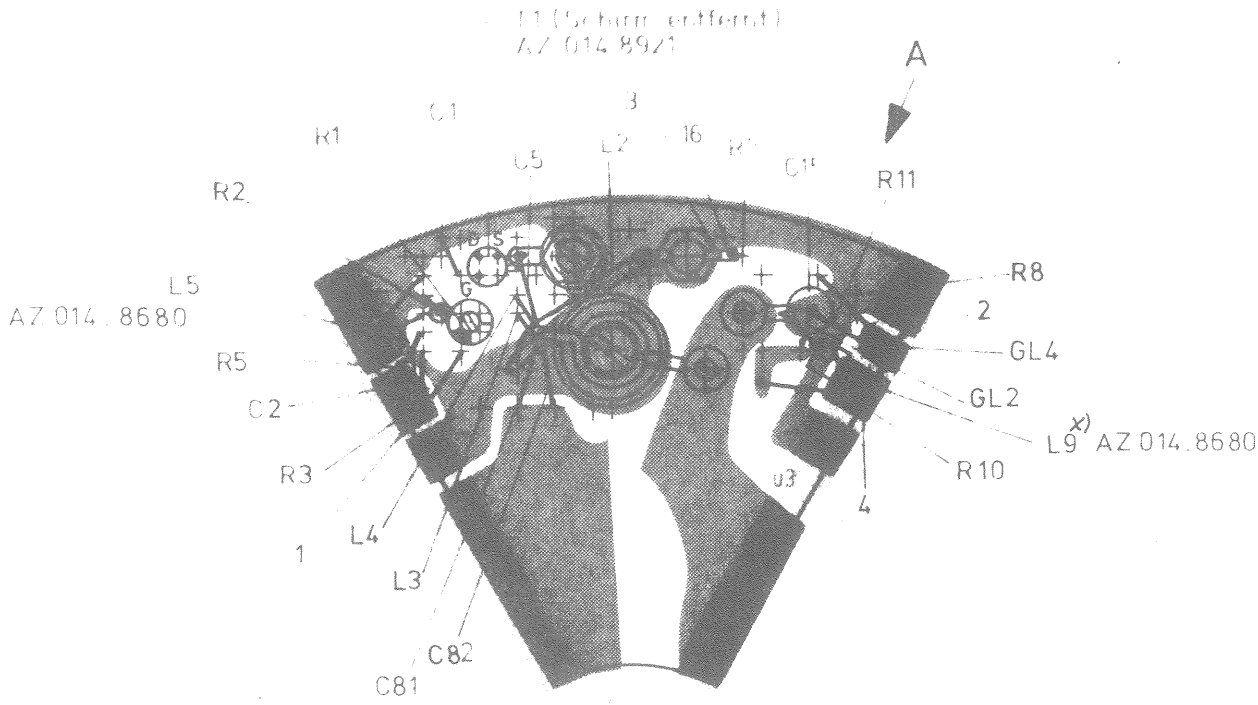
249.3011 V

249.4518



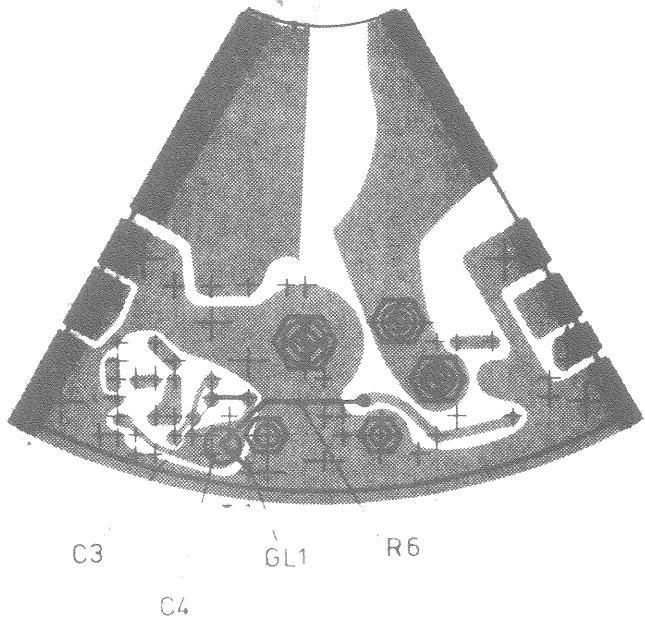
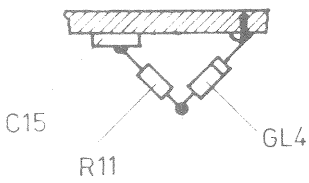
Z

Diese Unterlage ist unser Eigentum. Vervielfältigung, unbefugte Verwertung, Mitteilung an andere ist strafbar und Schadensersatzpflichtig.



x) unter Spulenanschluss an 4

Ansicht A



C14 C17 GL3 nicht dargestellt

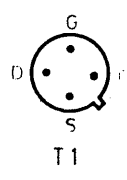
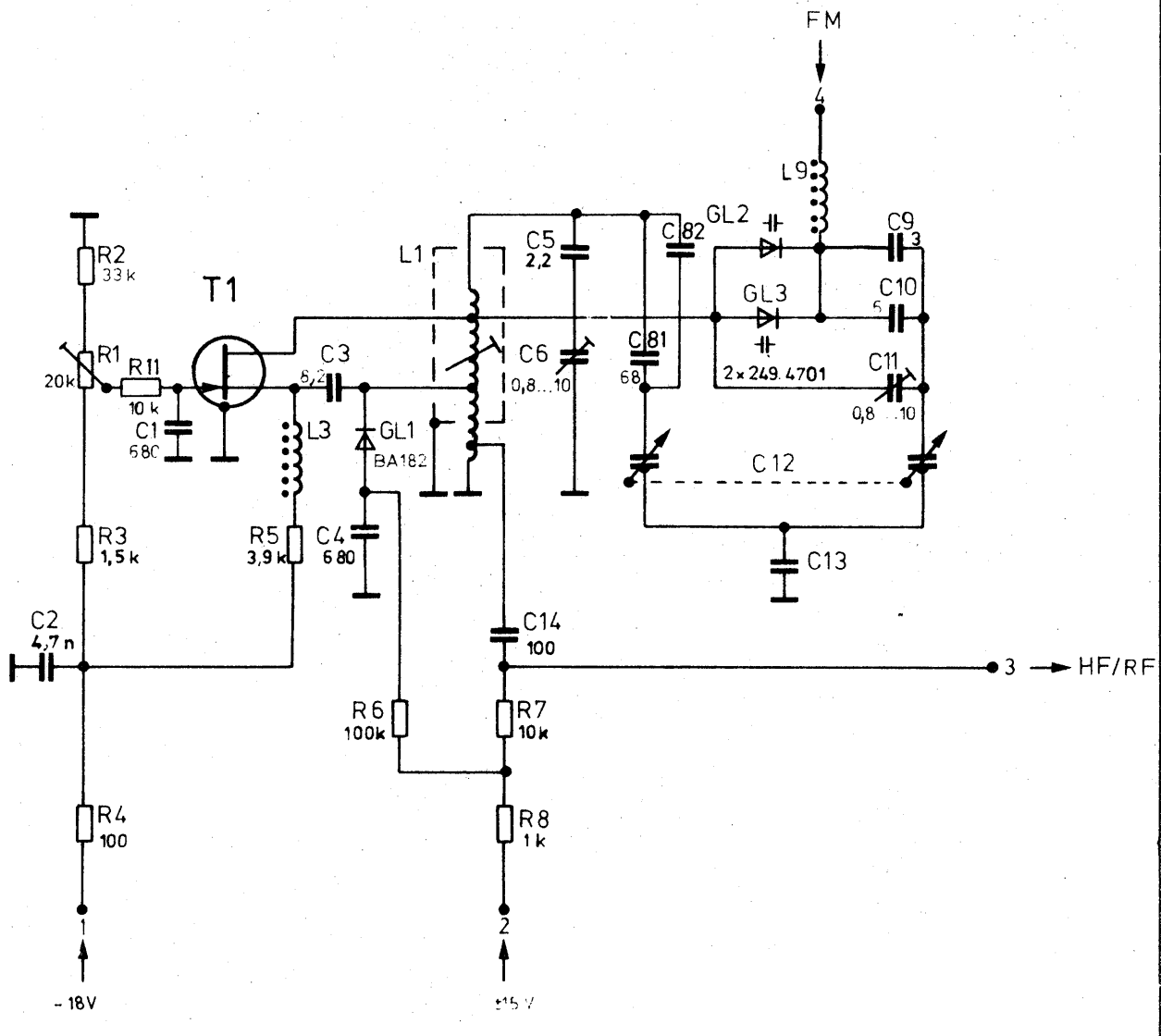
Änd. zust.	Änd.-Mittlg. Nr.	Datum	Name	Halbzeug, Werkstoff	Maßstab	1:1	Untol. Maße	
A	—	7.6.74	La		Benennung		Oszillator 85-119 MHz	
C	1.44	2.7.75	La		Zeichnung besteht aus		Blatt	Blatt-Nr. 2
D	20.255	28.6.76	La		erste Z.		249.4518	Zeichn. Nr. 249.4799
					registr. in Verz.		249.3011 V	
<b>ROHDE &amp; SCHWARZ</b> MÜNCHEN				Stelle	1 GME	gez. Datum	22.10.73 Pa	
				bearb. Datum		geprüft Datum		
				Ord.-Nr. (nur für K-Ordner)				

Name	
Datum	
Nr.	
zusi.	

Diese Zeichnung ist unser Eigentum. Vervielfältigung, unabhugte Verwertung, Mitteilung an andere ist strafbar und schadenersatzpflichtig.

# ROHDE & SCHWARZ MÜNCHEN

Name	
Datum	
Nr.	
zusi.	
gezeichnet	8.10.73 Pa
bes. befreit	A 19446 28.2.75 lbq
geprüf.	C 20255 28.6.76 lb
no. m. gep.	D 24073 06.78 lb
	E 24947 05.79 Gs



Stromlauf zu

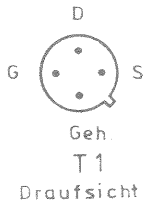
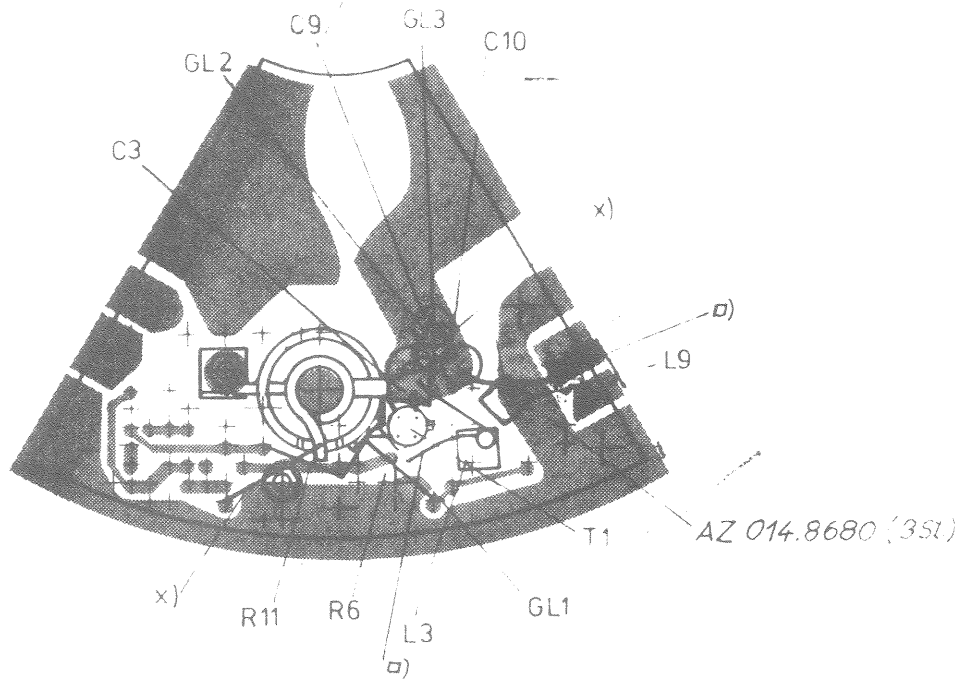
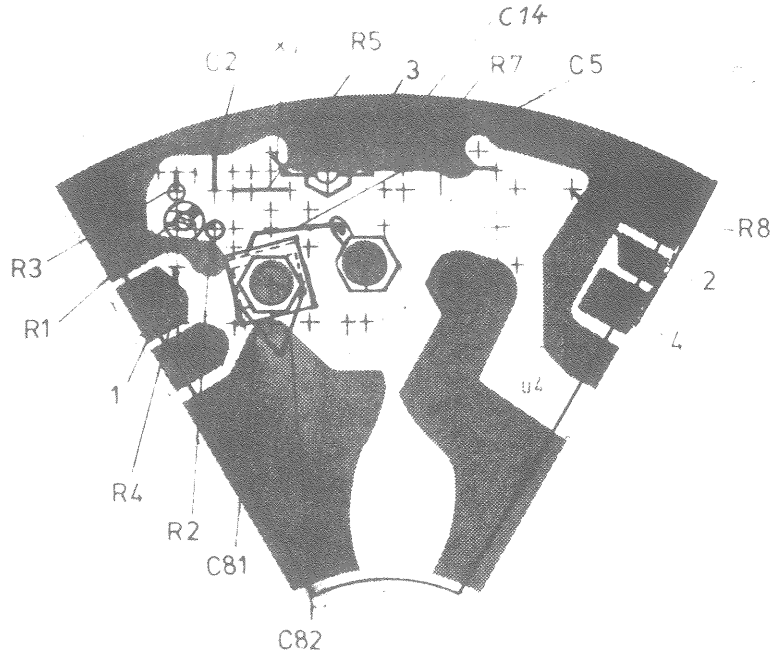


Oszillator 118-198 MHz  
Oscillator 118-198 MHz

Z

Zeichn. Nr.	249.4860 S	
	249.3011V	249.4518

Diese Unterlage ist unser Eigentum. Vervielfältigung, unbefugte Verwertung, Mitteilung an andere ist strafbar und schadenersatzpflichtig



x) Dht 0,6 bk

d) unterer Spulenanschluss

Änd. zust.	Änd.-Mittig. Nr.	Datum	Name	Halbzeug, Werkstoff	Maßstab	Untol. Maße		
A	—	8.74	La		Benennung	Oszillator 118-198 MHz Z		
C	12446	2.75	La					
E	20255	29.6.76	La					
				registr. in Verz	erste Z.	Zeichn. Nr.		
				249.3011 V	249.4518	249.4860		
<b>ROHDE &amp; SCHWARZ</b> MÜNCHEN				Stelle	gez. Datum	bearb. Datum	gep. Jlt Datum	Ordn.-Nr. (nur für K-Ordner)
				1 GME	22.10.73 Pa			

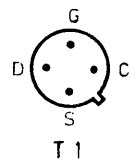
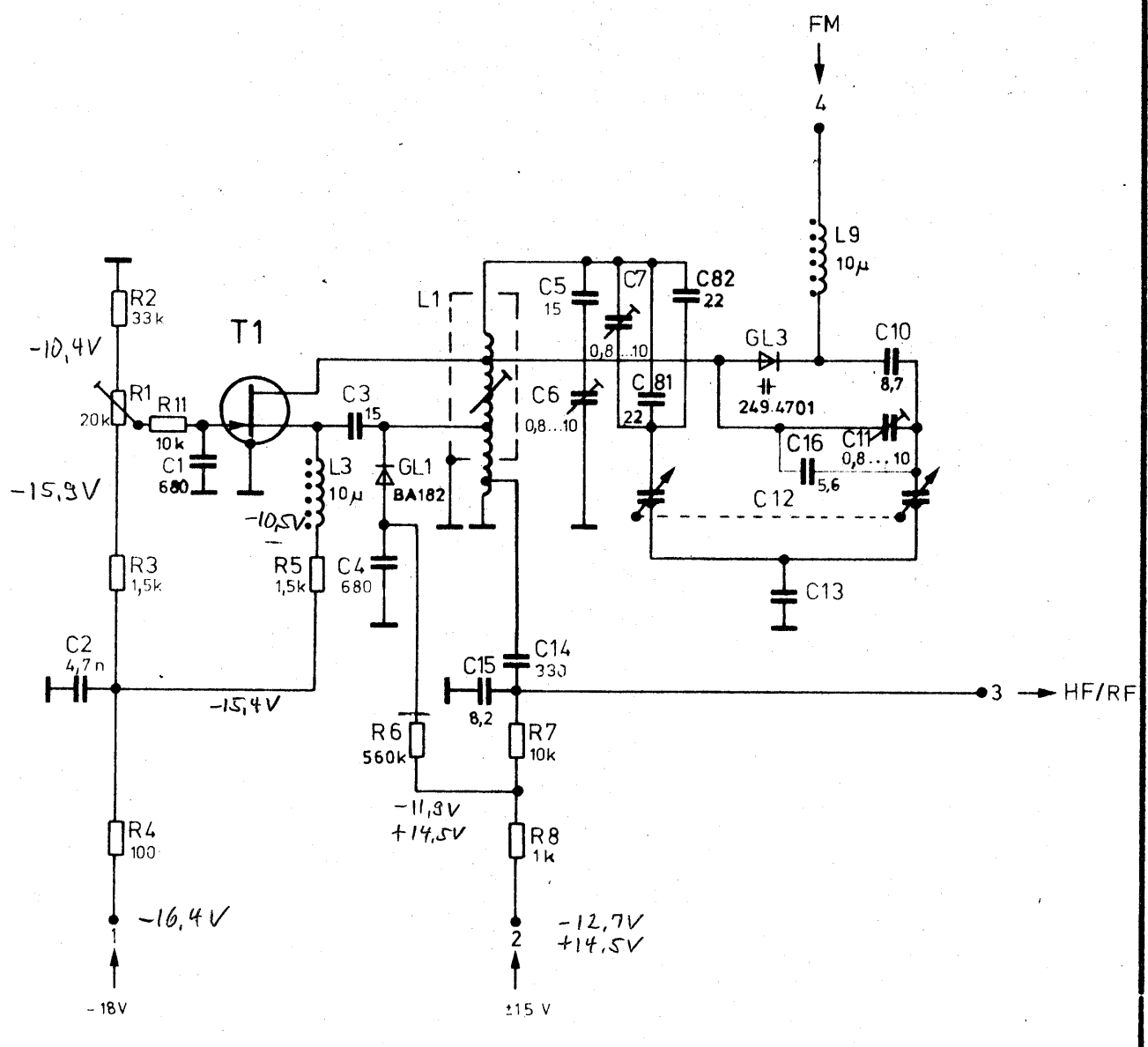
100- Proj. Meth. E

zust.	
Nr.	
Name	
Lutium	
Nr.	
zust.	

Diese Zeichnung ist unser Eigentum. Vervielfältigung, unbefugte Verwendung, Mitteilung an andere ist strafbar und schadenersatzpflichtig.

**ROHDE & SCHWARZ · MÜNCHEN**

zust.					
Nr.					
Gezeichnet	8.10.73	Pa			
geprüft					
normgepr.					
A	20255	29.6.76	Ib		
B	20551	28.12.76	Ib		
C	24073	06.78	Ib		
D	24947	05.79	Gs		
E	25423	11.79	Gs		



*Stromlauf zu*



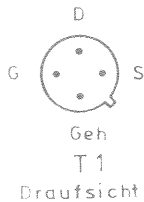
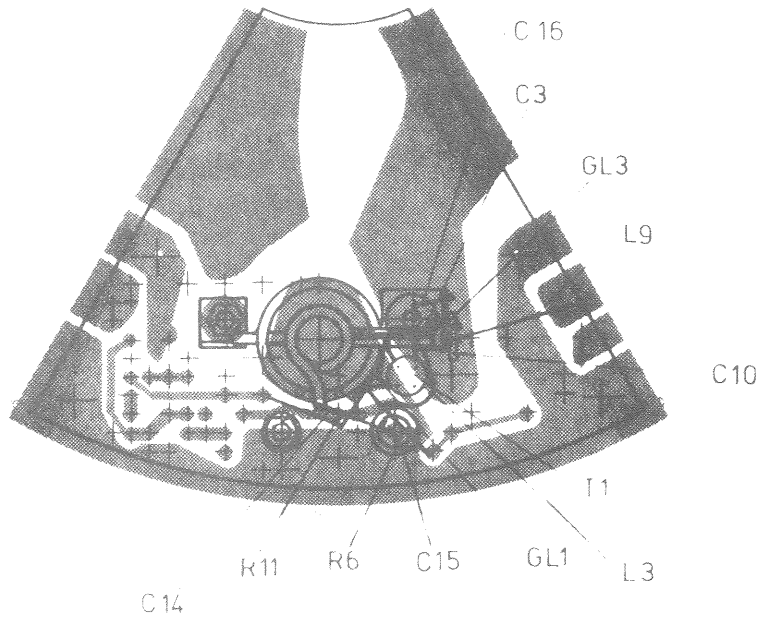
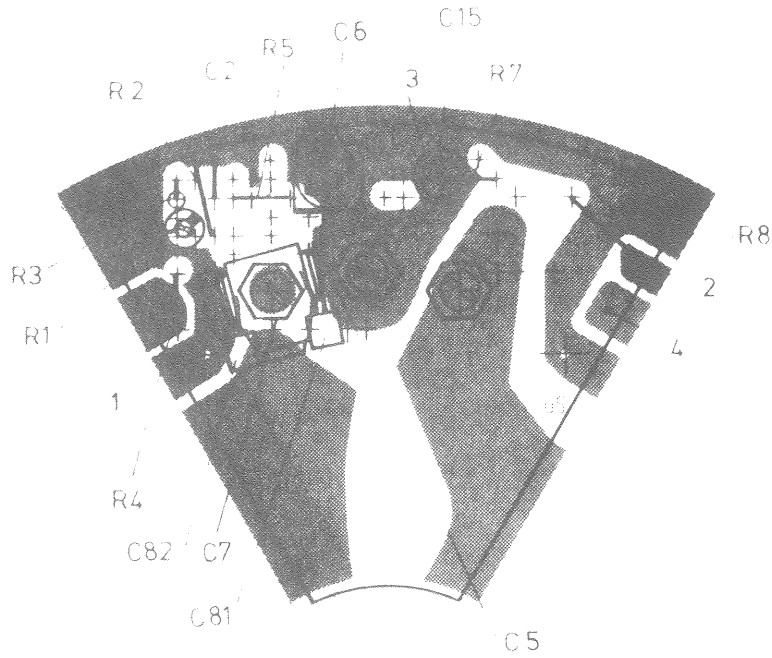
Oszillator 196-290 MHz  
Oscillator 196 290 MHz

Zeichn. Nr. 249.4930 S

Z

249.3011V 249.4518

Diese Unterlage ist unser Eigentum. Vervielfältigung, unbeantragte Verwertung, Mitteilung an andere ist strafbar und Schadensersatzpflichtig.

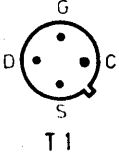
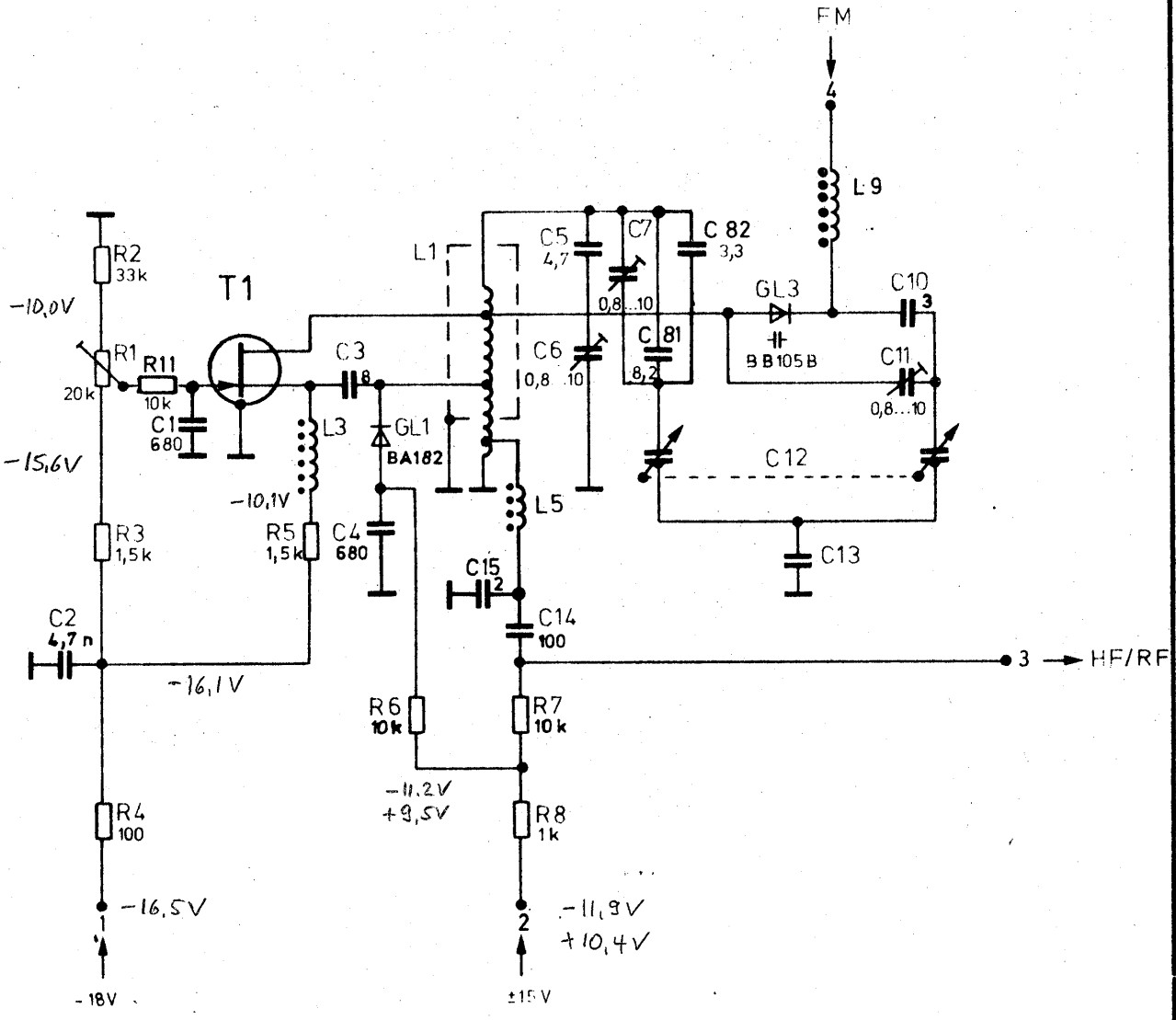


Änd. zust.	Änd.-Mittlg. Nr.	Datum	Name	Halbzeug, Werkstoff	Maßstab	Untol. Maße	
A	—	8.74	La	registr. in Verz. 249.3011 V	Benennung	Oszillator 196-290 MHz	
v	1				Zeichnung besteht aus	Blatt	Blatt-Nr. 2
E	20255	30.6.76	La		erste Z.	249.4518	Zeichn. Nr. 249.4930
G	24073	06.78	Ib		bearb. Datum		geprüft Datum
H	25423	1.1.79	Gs		Stelle	1 GME	gez. Datum 22.10.73 Pa
				<b>ROHDE &amp; SCHWARZ</b> MÜNCHEN		Ordn.-Nr. (nur für K-Ordner)	

And. zuef.	And. zuef.
And. Mitg. Nr.	And. Mitg. Nr.
Datum	Datum
Name	Name

Diese Zeichnung ist unser Eigentum. Vervielfältigung, unbefugte Verwertung, Mitteilung an andere ist strafbar und schadenersatzpflichtig.

# ROHDE & SCHWARZ MÜNCHEN



1GME	gezeichnet	8 10	Pa	And. zuef.	And. Mitg. Nr.	Datum	Name
	geprüft			A	19446	21.3.75	ibg
	normgepr.			B	20255	30.6.76	ib

Stromlauf zu



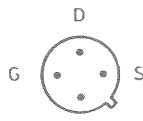
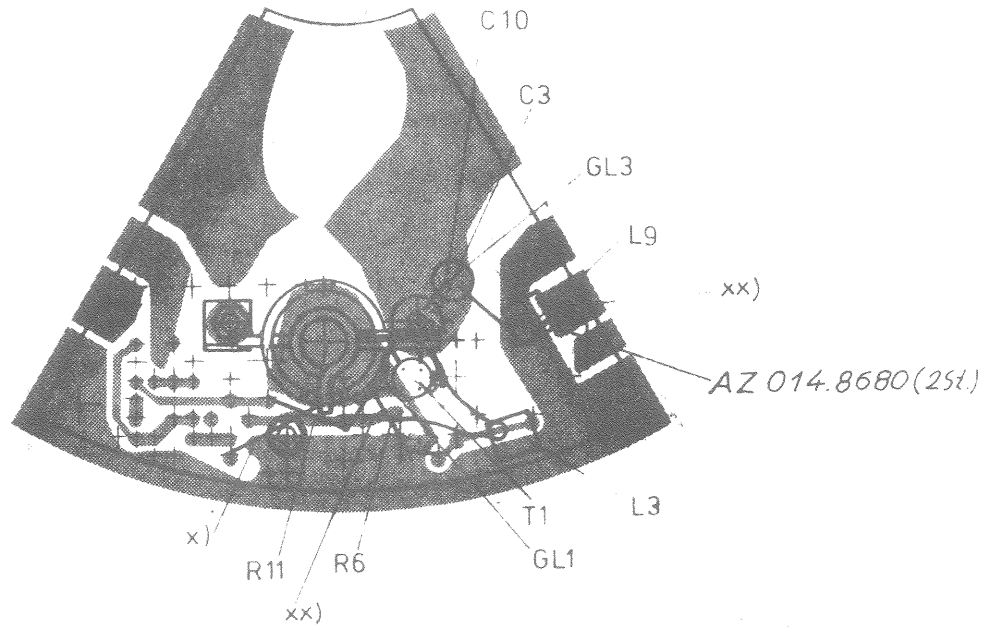
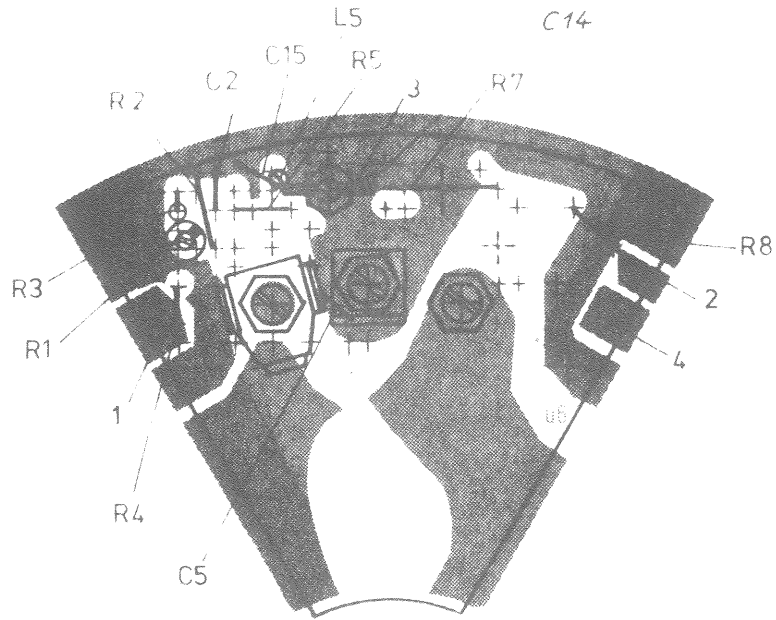
Oszillator 286-395 MHz  
Oscillator 286-395 MHz

Z

Zeichn. Nr. 249.5008 S  
249.3011V 249.4518



Diese Unterlage ist unser Eigentum. Vervielfältigung, unbefugte Verwertung, Mitteilung an andere ist strafbar und Schadensersatzpflichtig.



Geh  
T1  
Draufsicht

x) Dht 0,6 bk

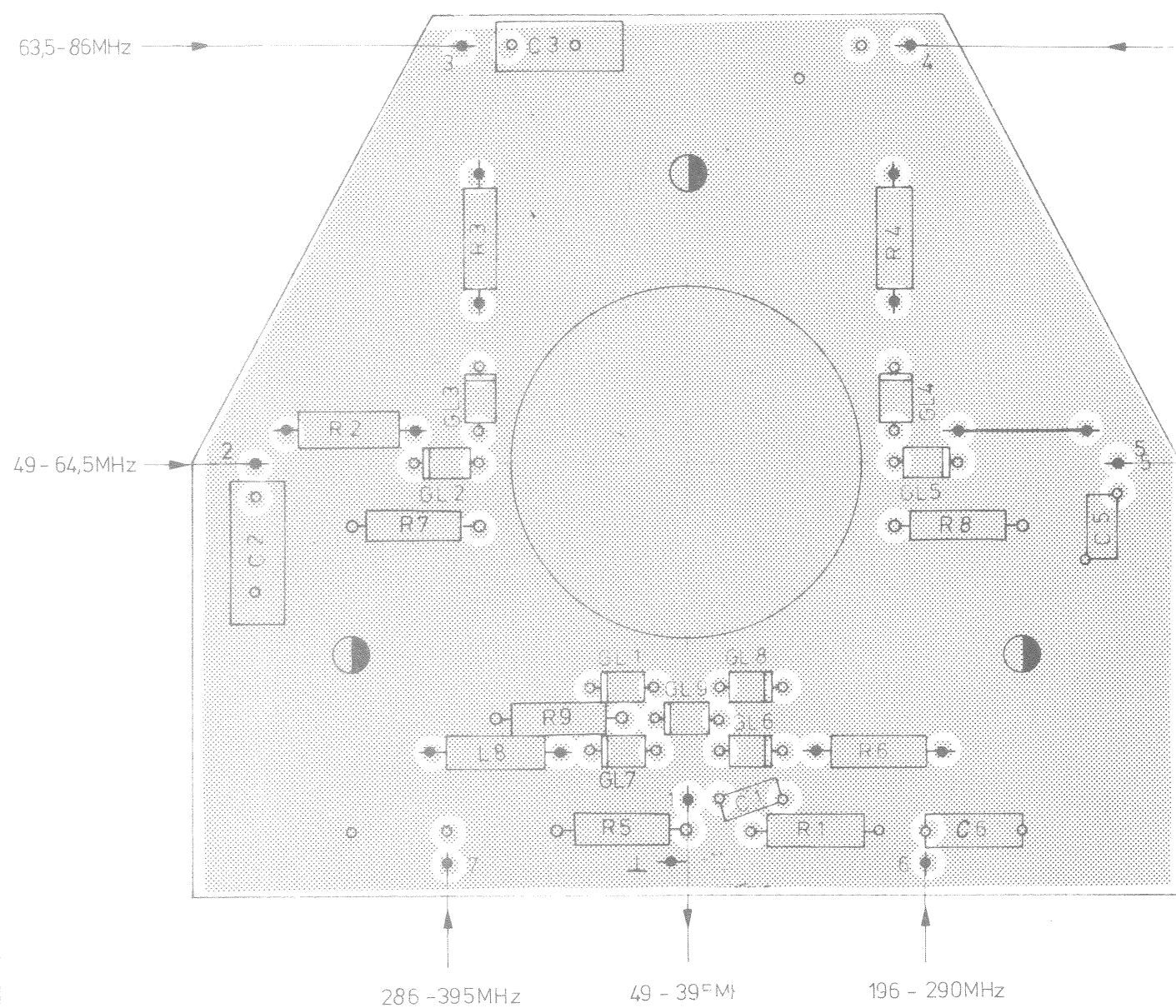
xx) unterer Spulenanschluß

Änd. zust.	Änd.-Mittig. Nr.	Datum	Name	Halbzeug, Werkstoff	Maßstab	Untol. Maße	
A	—	8.74	La		Benennung	Oszillator 286-395 MHz	
C	10446	2.75	La				
D	20255	30.6.76	La				
				registr. in Verz.	erste Z.	Zeichn. Nr.	
				249.3011 V	249.4518	249.5008	
				Stelle	gez. Datum	bearb. Datum	geprüft Datum
				1 GME	22.10.73 Pa		
				Ordn.-Nr. (nur für K.-Ordner)			

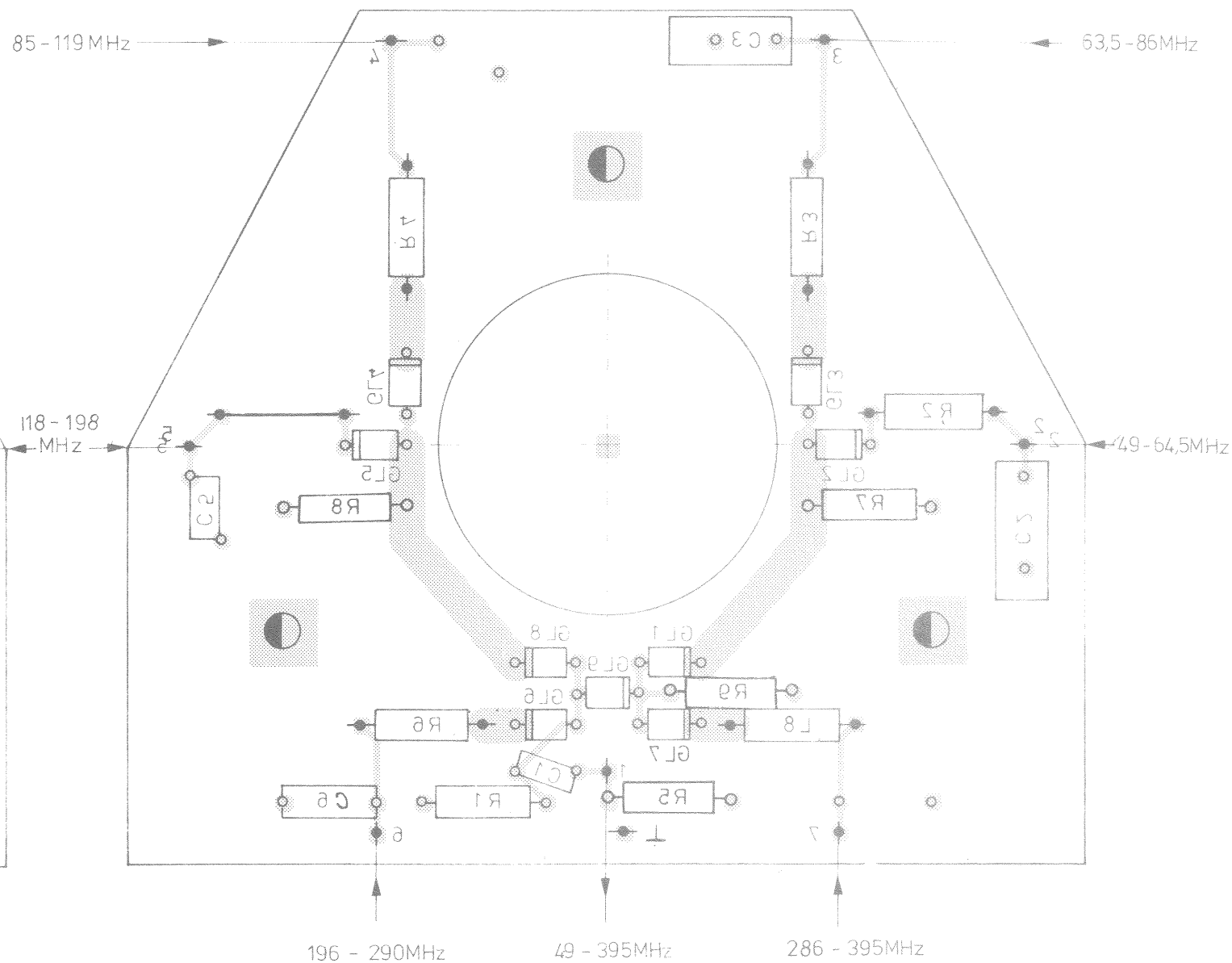
iso-  
Proj  
Meth E



Ansicht und Leitungsführung Bauteilseite  
View of components side with tracks



Ansicht und Leitungsführung Leiterseite  
View of printed side with tracks



Ben.	Werte	Abm.	Einheit
A	15.11.73	MM	
B	19446	19.3.75	lbg
C	19693	15.4.76	lbg
D	24073	06.78	lb
E	24947	05.79	Gs

2:1  
Oszillatorkopplung

249.3011 V      249.4518      249.524

1 GME 15.11.73 MM

Name	Ordnung	Art. Nr.	Ordnung	Name	Ordnung	Art. Nr.	Ordnung	Name	Ordnung	Art. Nr.	Ordnung

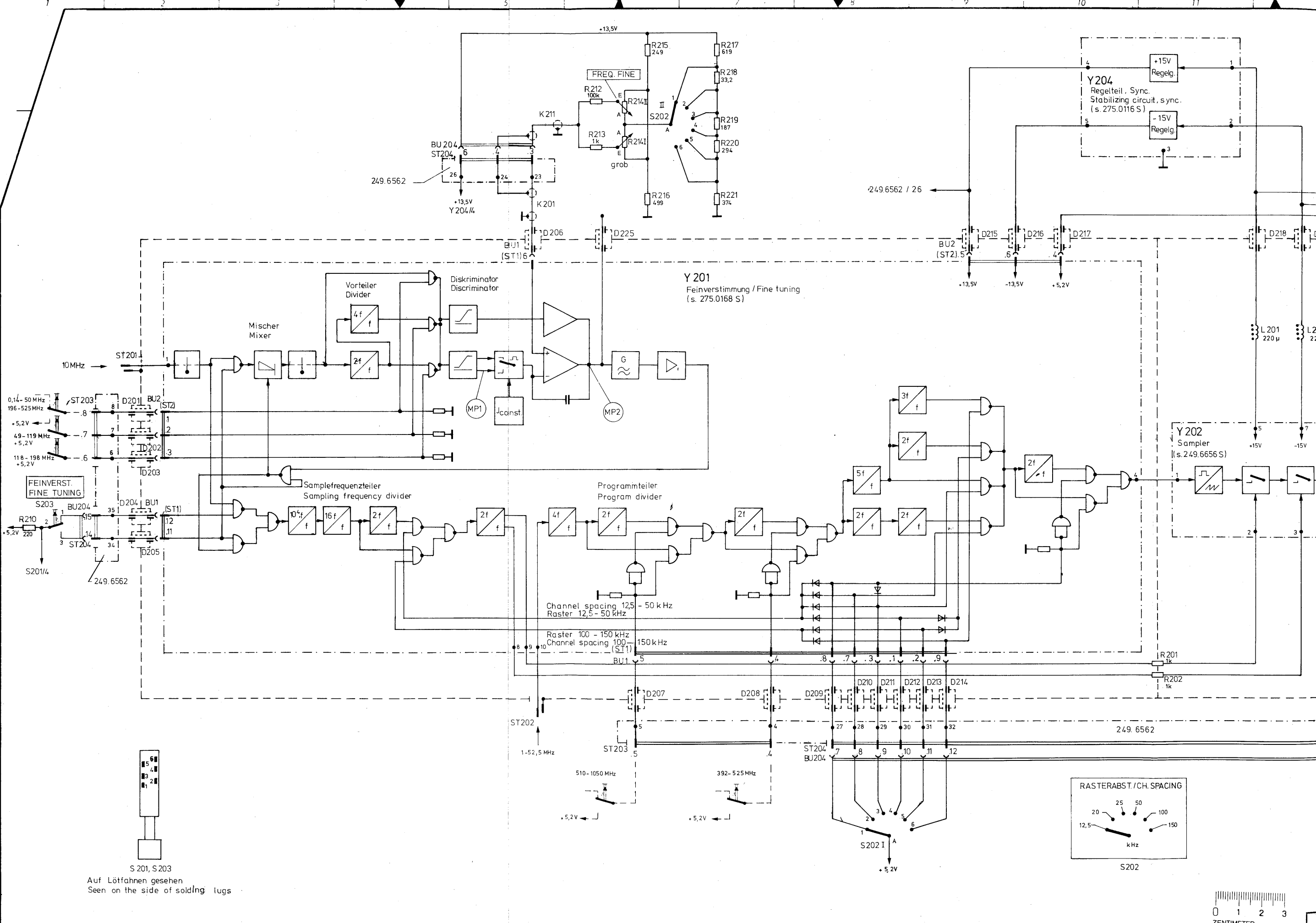
Name	Ordnung	Art. Nr.	Ordnung	Name	Ordnung	Art. Nr.	Ordnung
F	20553	18.1.77	lb	Bt			
G	23707	02.78	Bt	Bt			
H	24917	06.79	Gs				

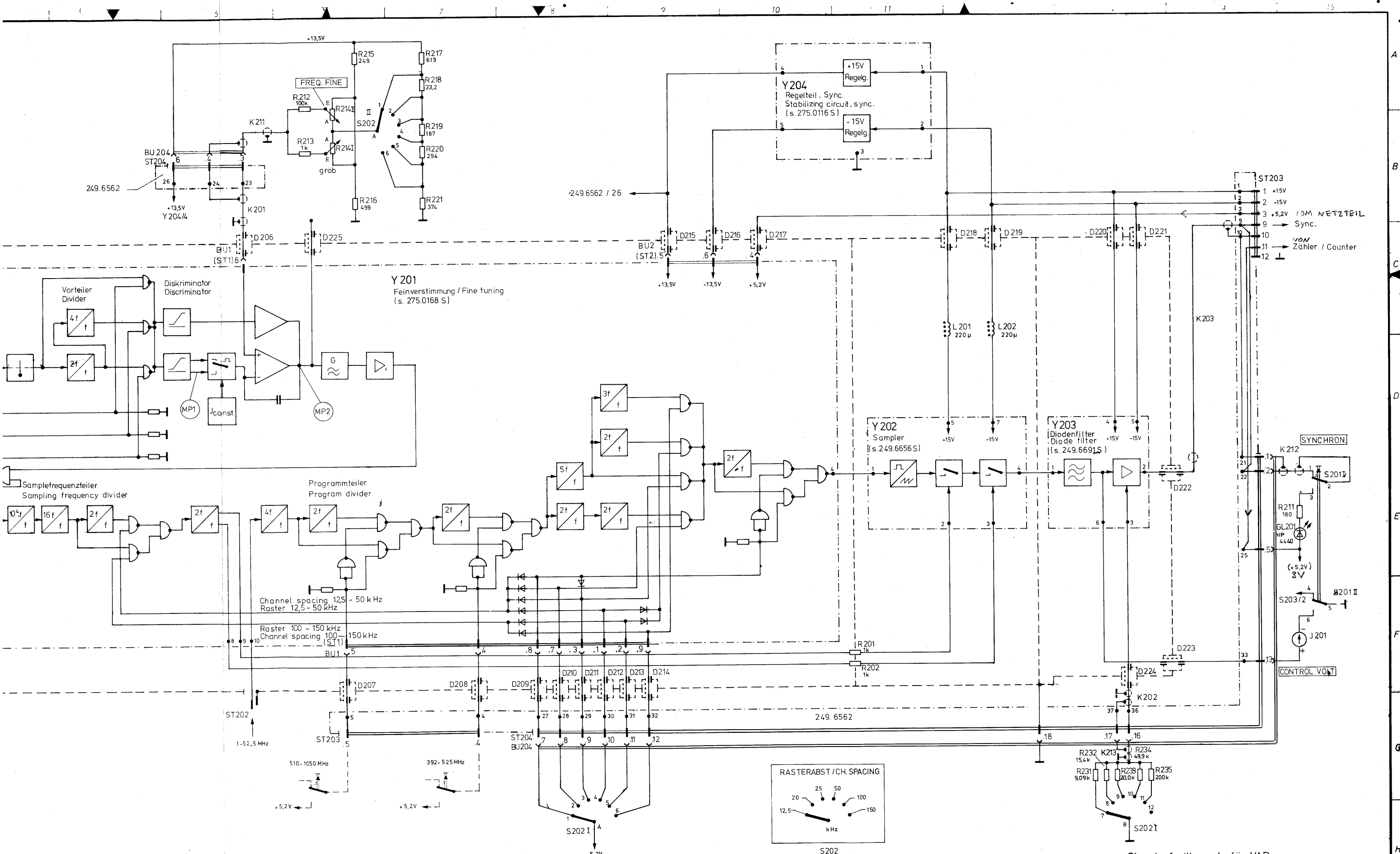
Name	Ordnung	Art. Nr.	Ordnung	Name	Ordnung	Art. Nr.	Ordnung
A	19373	25.6.74	lbq				
B	19373	9.10.74	lbq				
C	19446	19.2.75	lbq				
D	19781	4.1.75	lbq				
E	20355	1.10.76	Bt				

Diese Zeichnung ist unter: 1. genau Verwendigung,  
 2. richtige Verwendung, Mitteilung an andere ist  
 strafbar und Schadensersatzpflichtig.

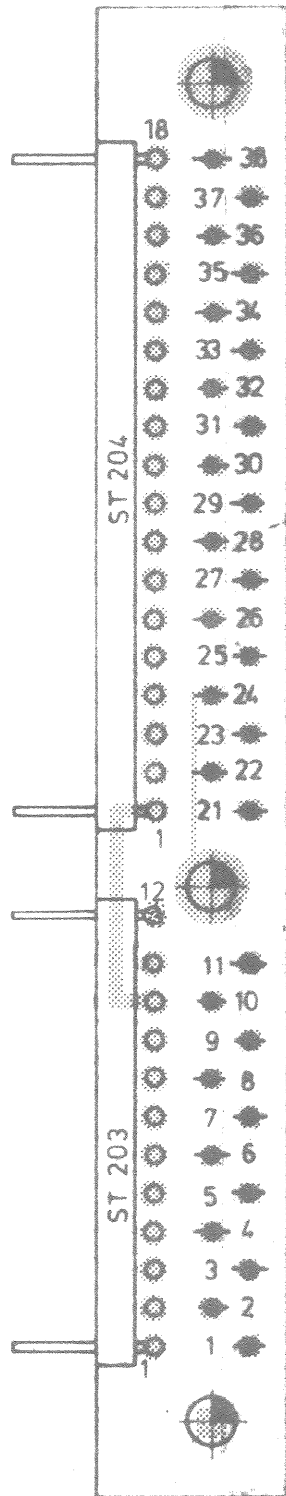
ROHDE & SCHWARZ · MÜNCHEN

S 201, S 203  
 Auf Lötflächen gesehen  
 Seen on the side of soldering lugs

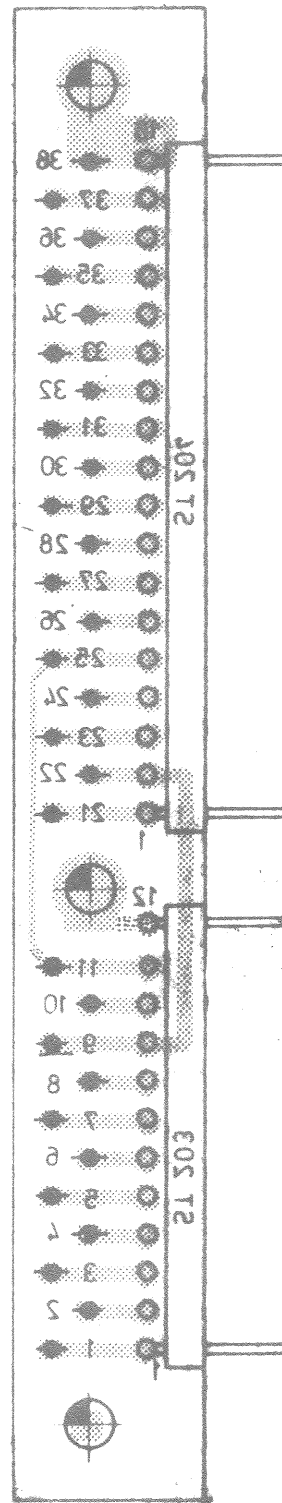




Ansicht und Leitungsführung Bauteilseite  
View of components side with tracks



Ansicht und Leitungsführung Leiterseite  
View of printed side with tracks



30  
010  
Mech 1

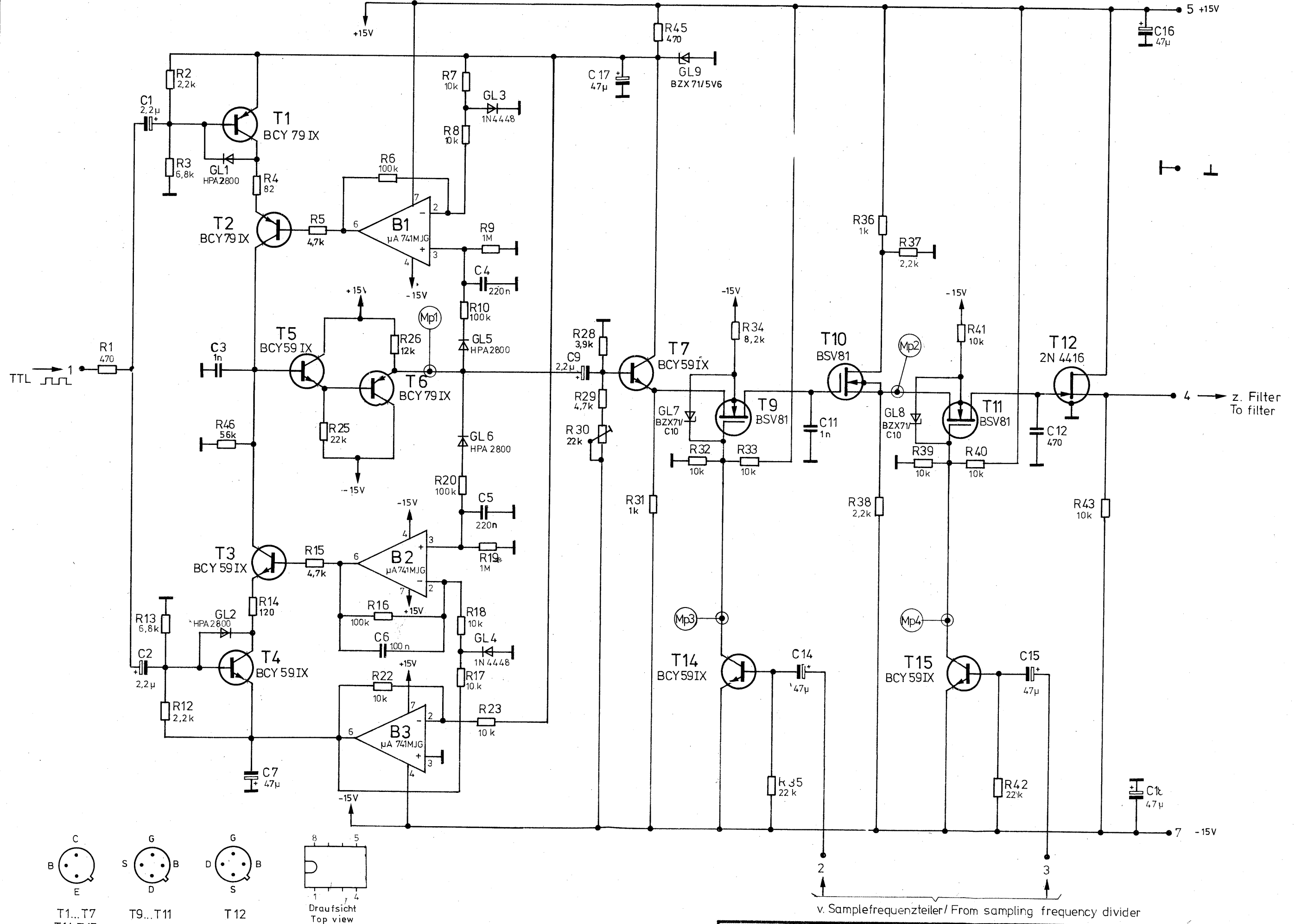
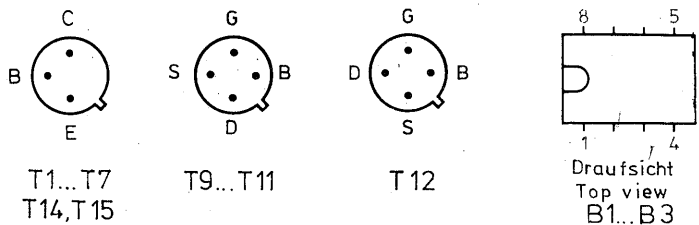
And Zust	And Mittg Nr	Datum	Name	Halbzeug	Werkstoff	Maßstab	2 1	Info. Maße
B	—	3.4.74	Pt.			Benennung	Verteiler/Connection board Z	
C	—	24.6.74	lbg			Zeichnung besteht aus	2 Blatt	Blatt-Nr 2
D	19781	11.11.75	lbg			erste Z	249.6340	Zeichn. Nr. <b>249.6562</b>
registriert in Verz.				249.3011 V	bearb. Datum		geprüft Datum	Urdn. Nr. (nur für K. Ordner)
<b>ROHDE &amp; SCHWARZ</b> MÜNCHEN				Stelle	1GME	let. und an	3.4.74 Pt.	

And. zust.	
And. Mittig. Nr.	
Name	BT
Datum	06.78
And. zust.	F
And. Mittig. Nr.	24073

Diese Zeichnung ist unser Eigentum. Vervielfältigung, unbefugte Verwertung, Mitteilung an andere ist strafbar und schadenersatzpflichtig.

**ROHDE & SCHWARZ · MÜNCHEN**

Name	GS
Datum	7.3.74
And. Mittig. Nr.	
And. zust.	A
Name	CI
Datum	6.4.73
And. zust.	B
Name	ibg
Datum	19.2.75
And. zust.	C
Name	ibg
Datum	30.10.75
And. zust.	D
Name	ib
Datum	2.7.77
And. zust.	E
Name	
Datum	
And. Mittig. Nr.	20551
And. zust.	
Name	
Datum	
And. Mittig. Nr.	
And. zust.	

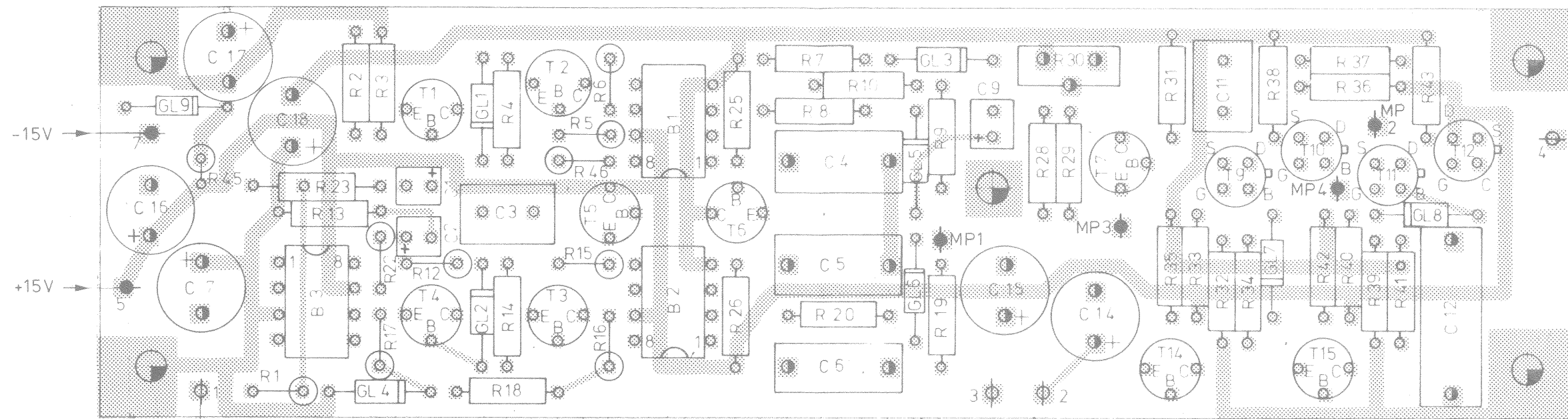


Stromlauf zu **Sampler**

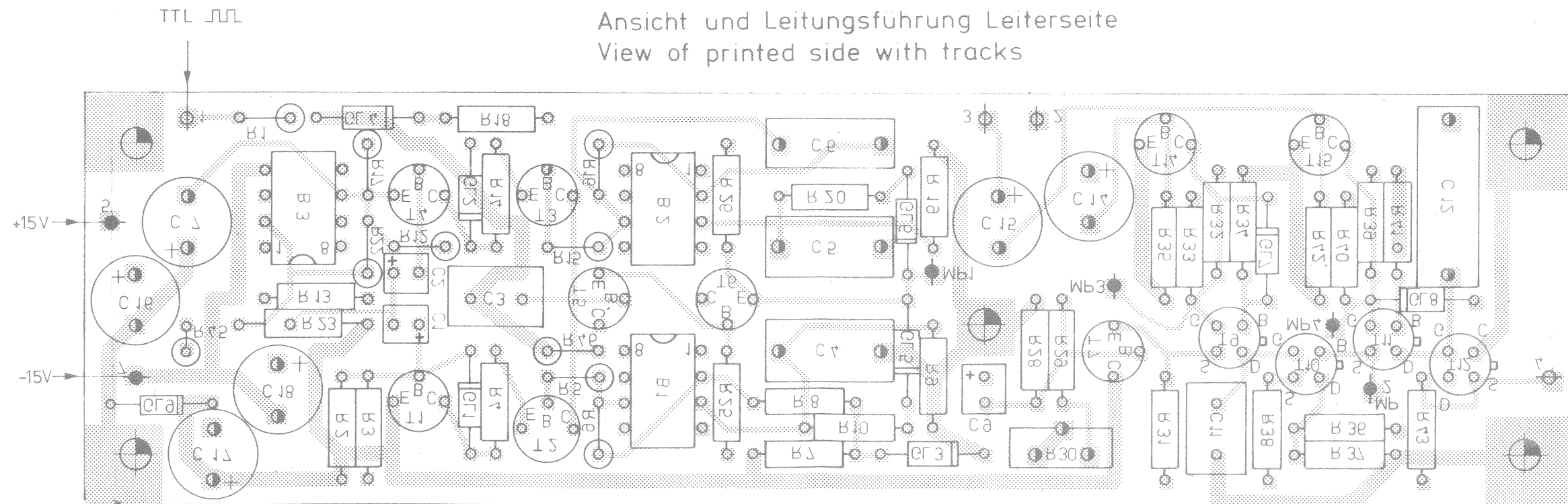
Zeichn. Nr. **249.6656 S**

249.3011 V | 249.6340

Ansicht und Leitungsführung Bauteilseite  
View of components side with tracks



Ansicht und Leitungsführung Leiterseite  
View of printed side with tracks



A ——— 25.3.74 MM		2:1	
B ——— 9.5.74 Wm		Sampler	
		2	
		2	
249.3011 V		249.6340	
249.6656			
ROHDE & SCHWARZ		3.74 Gs	
1GME 25.3.74 MM			

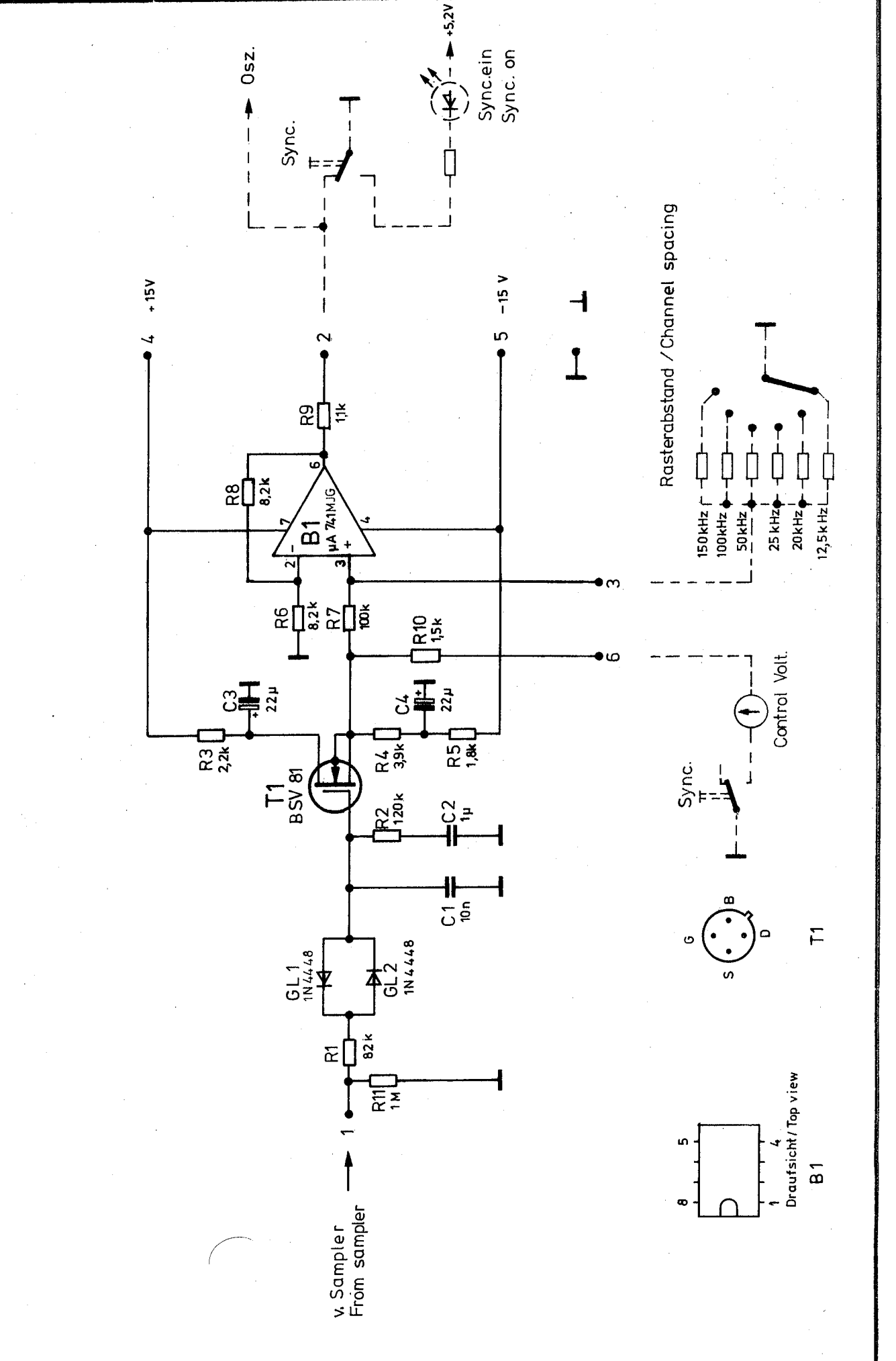


Diese Zeichnung ist unser Eigentum. Vervielfältigung, unbefugte Verwertung, Mitteilung an andere ist strafbar und schadenersatzpflichtig.

# ROHDE & SCHWARZ · MÜNCHEN

Name	Datum	Ass. zust.	Ass. Nr.	Name	Datum	Ass. zust.	Ass. Nr.

1 GME	gezeichnet	Datum	Name	Ass. zust.	Ass. Nr.	Datum	Name
		5.4.73	Ci	A		3.74	G5.
				B		4.74	G5.
				C	19446	19.2.75	lbq
				D	20551	2.77	lb



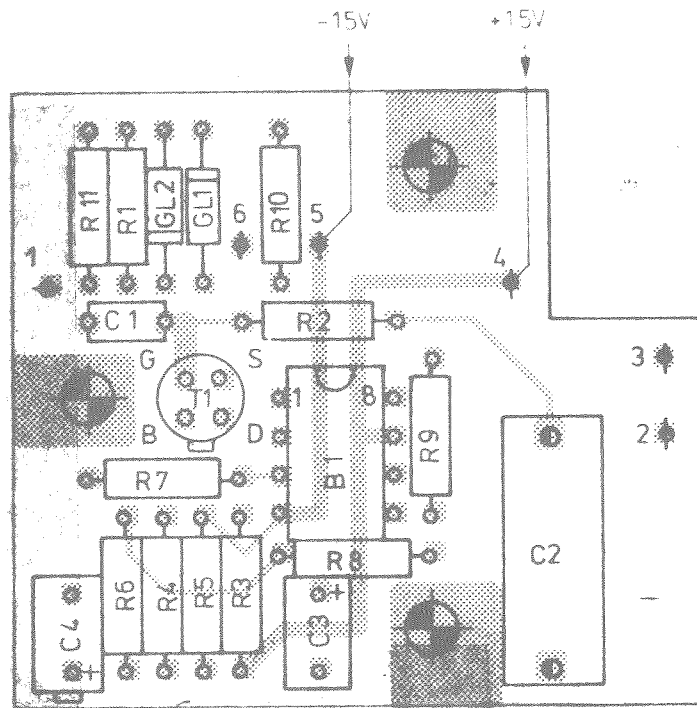
Stromlauf zu

Diodenfilter  
Diode filter

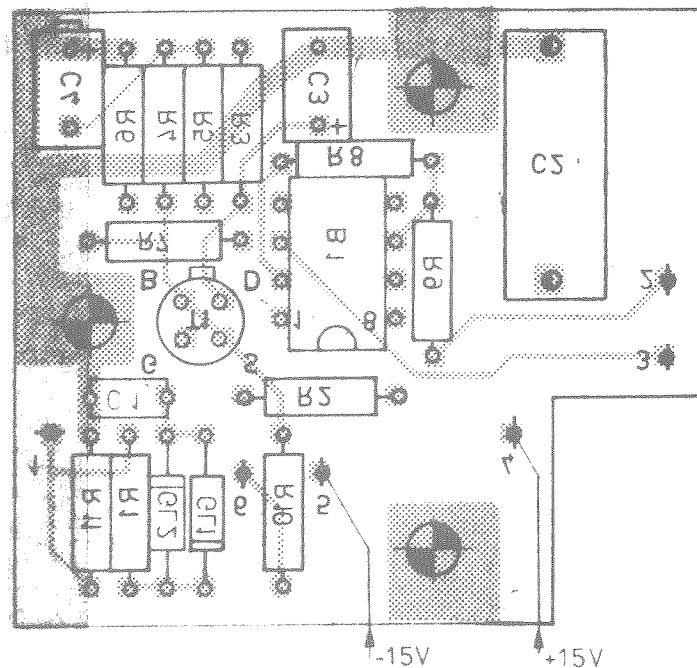
Z	Zeichn. Nr.	249.6691 S
		249.3011 V   249.6340



Ansicht und Leitungsführung Bauteilseite  
View of components side with tracks



Ansicht und Leitungsführung Leiterseite  
View of printed side with tracks



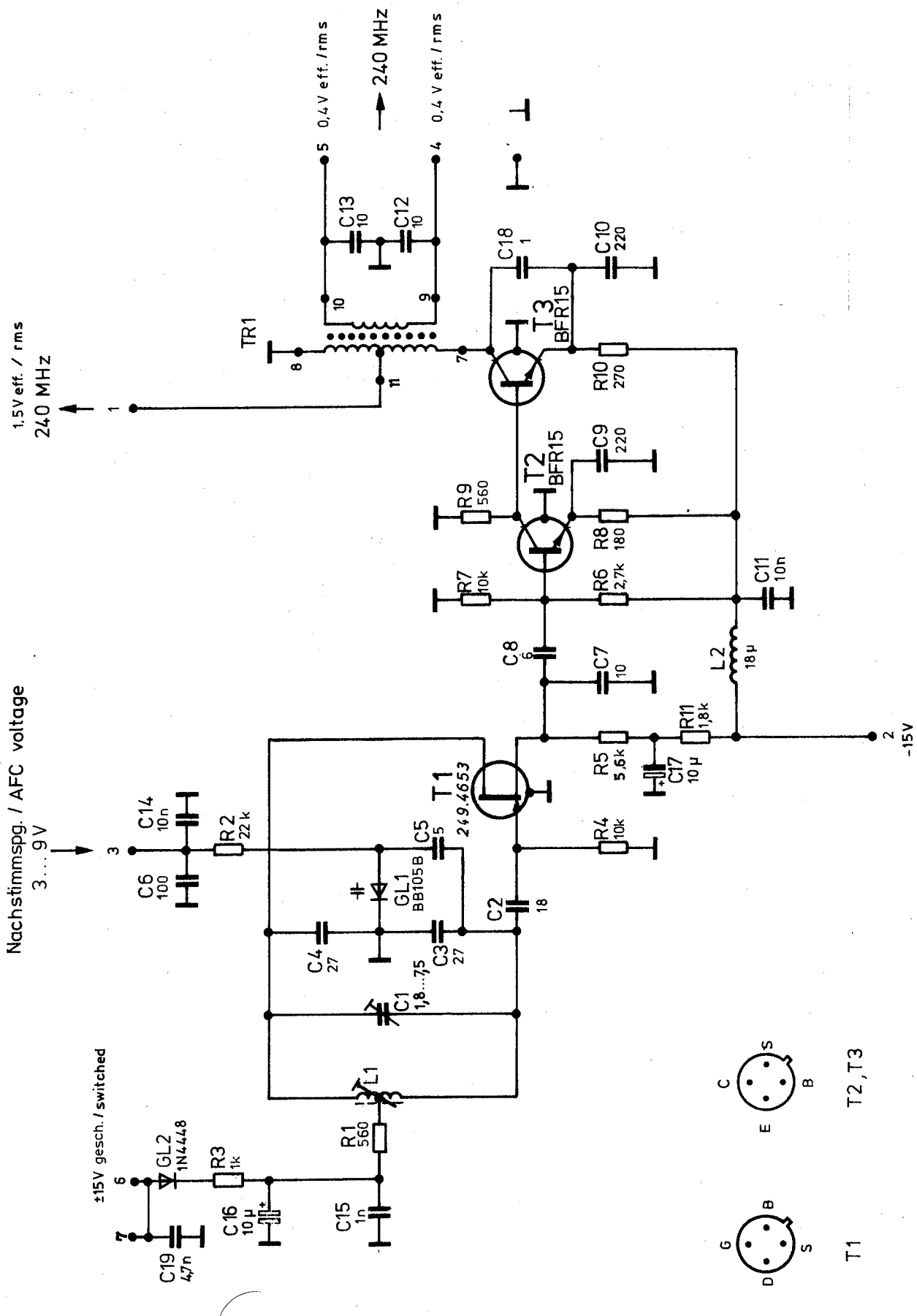
Änderung Nr.	Änderung	Datum	Name	Werkstoff	Maßstab	Jahr	
A		26.3.74	MM		2:1	Maß	
B		9.5.74	Wm		Benennung Diodenfilter/Diode filter Z		
D	19446	7.2.75	lbg		Anbringung befindet sich auf Blatt 2 Blatt N 2		
E	19781	30.10.75	ZE		erste L	Zentrale Nr.	
				registriert in Verz	249.3011 V	249.6340	249.6691
<b>ROHDE &amp; SCHWARZ</b> MÜNCHEN				1 GME	23.2.73 MM		

1GME	gezeichnet	Datum	Name	And. zuef.	And. Mittig. Nr.	Datum	Name	And. zuef.	And. Mittig. Nr.	Datum	Name
	gearbeitet	5.1.72	Ci								
	geprüft										
	normgepr.										

Diese Zeichnung ist unser Eigentum. Vervielfältigung, unbenutzte Verwertung, Mitteilung an andere ist strafbar und schadenersatzpflichtig.

# ROHDE & SCHWARZ · MÜNCHEN

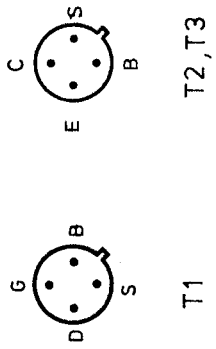
And. zuef.	And. Mittig. Nr.	Datum	Name	And. zuef.	And. Mittig. Nr.	Datum	Name
------------	------------------	-------	------	------------	------------------	-------	------



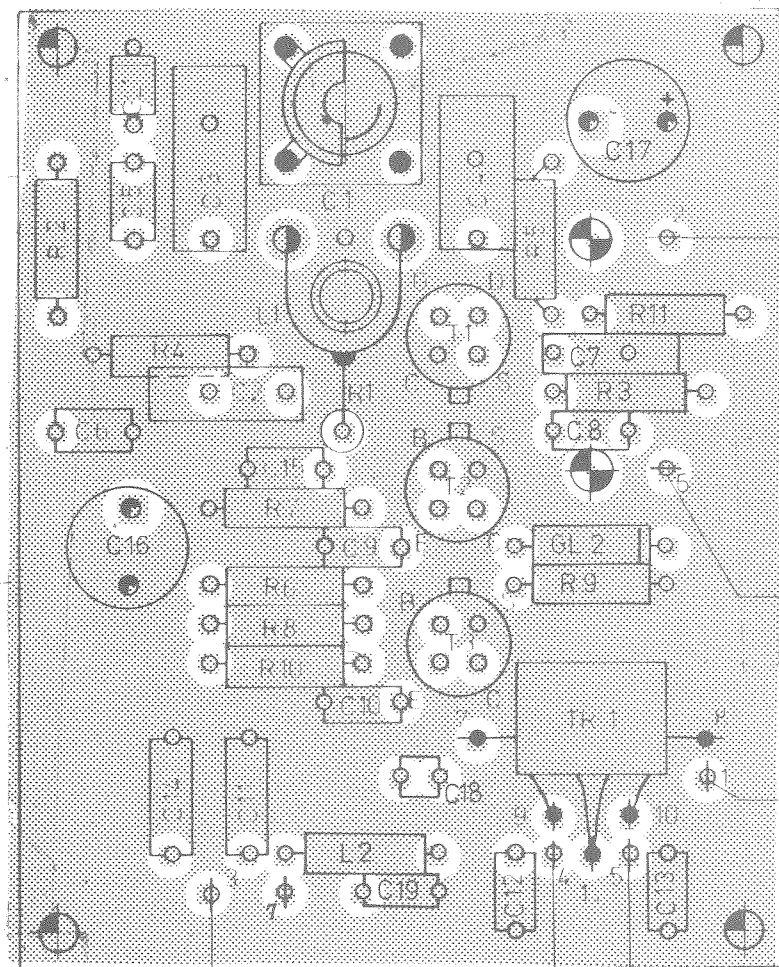
Stromlauf zu

240-MHz-Oszillator  
Oscillator

Z	Zeichn. Nr.	249.6956 S
		249.3011V   249.6810



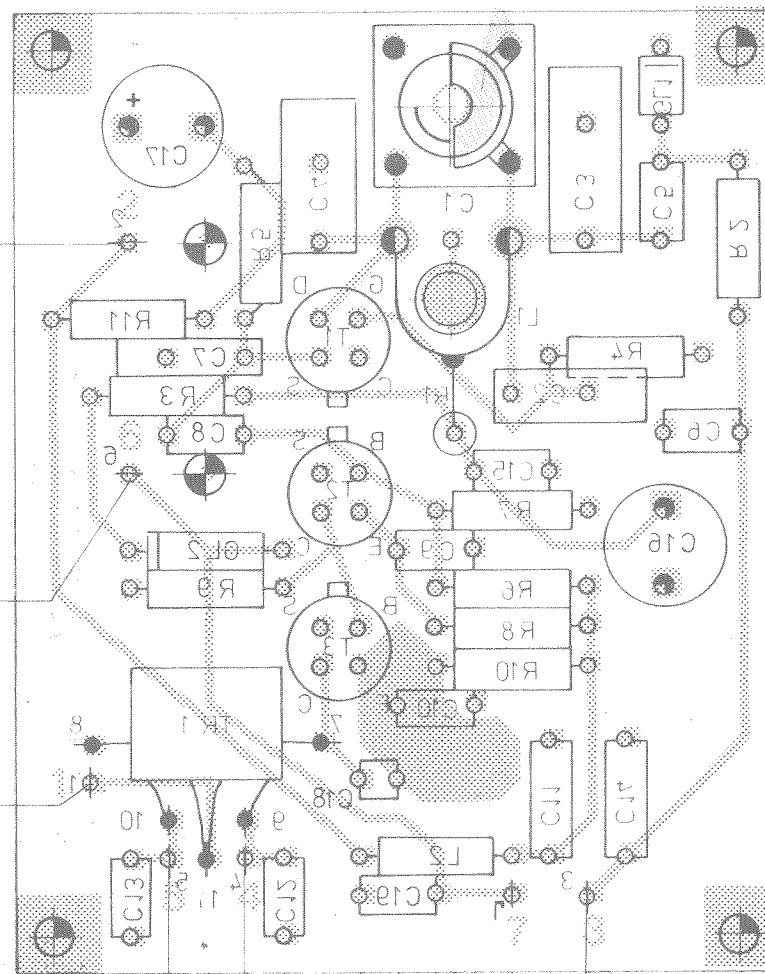
Ansicht und Leitungsführung Bauteilseite  
View of components side with tracks



Nachstimmspg.  
AFC voltage  
3...9V

240MHz  
0,4Veff/rms

Ansicht und Leitungsführung Leiterseite  
View of printed side with tracks



-15V

±15V gesch.  
switched

240 MHz  
1,5Veff /rms

240 MHz  
0,4Veff/rms

Nachstimmspg.  
AFC voltage  
3...9V

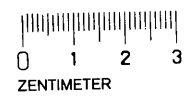
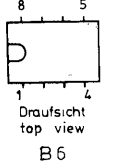
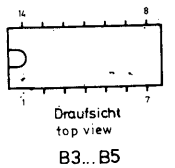
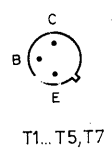
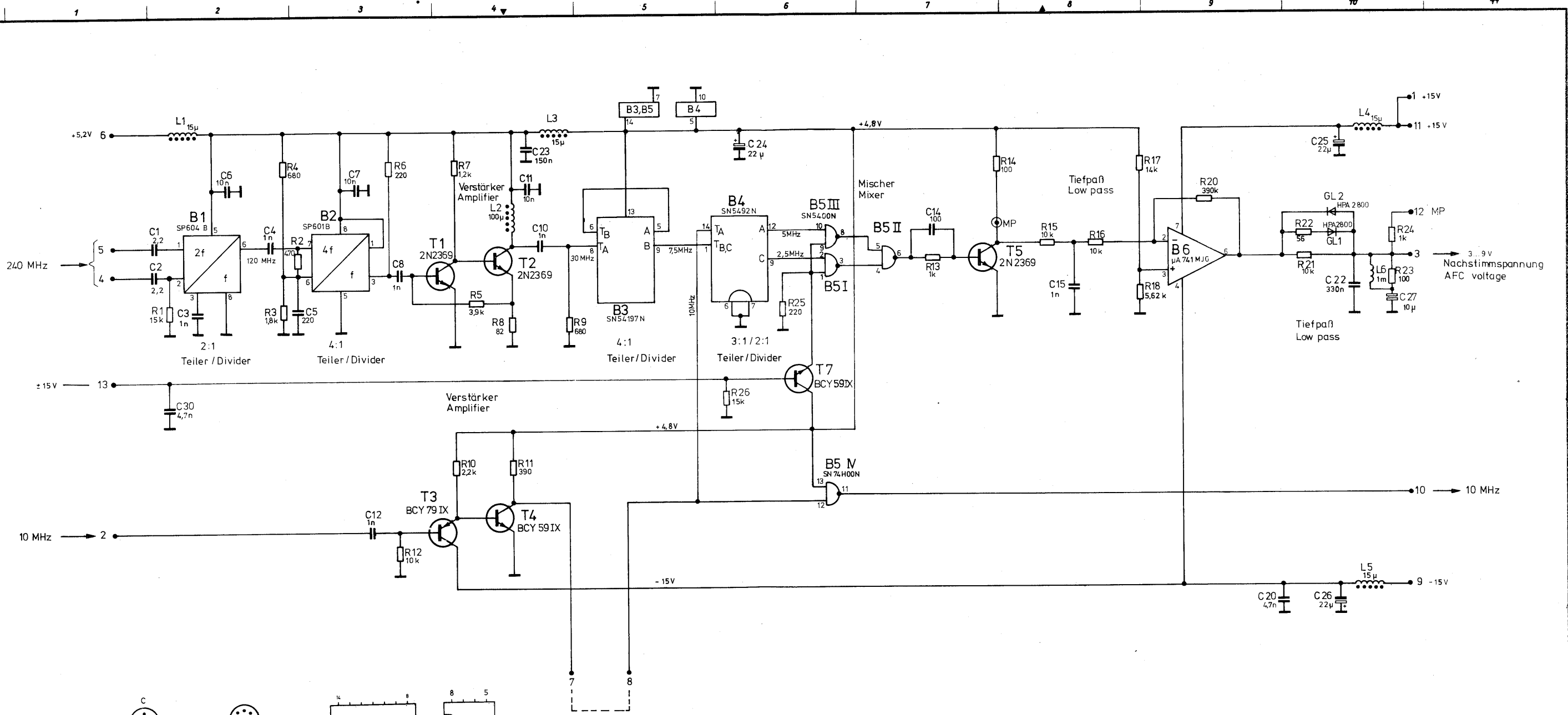
Rev. / last	Rev. / date	Datum	Name	Halbzeug	Werkstoff	Maßstab	Unit / Maße
A	—	20.2.74	Pt.			2:1	
D	—	11.75	Ze			Benennung	240-MHz-Oszillator
E	19693	11.5.76	lbg			Zeichnung, best. Best. aus 2 Blatt	Blatt Nr. 2
F	20551	21.1.77	lb			erste Z	Zeichn. Nr.
				249.3011 V		249.6810	249.6956
<b>ROHDE &amp; SCHWARZ</b> MÜNCHEN				1GME	20.2.74 Pt.		

Name	
Datum	
Ans. Hiltig Nr.	
Memo	lb
Datum	05.80
Ans. Hiltig Nr.	F 25.91

Diese Zeichnung ist unser Eigentum. Vervielfältigung, Verbreitung, Weitergabe, Nachdruck, Abdruck, Kopieren, Reproduzieren ist ohne unsere schriftliche Genehmigung strafbar.

**ROHDE & SCHWARZ · MÜNCHEN**

Datum	7.12.72
Ans. Hiltig Nr.	C1
Ug. %	15.975
lbq	13.476
lbq	26.1176
BT	06.78

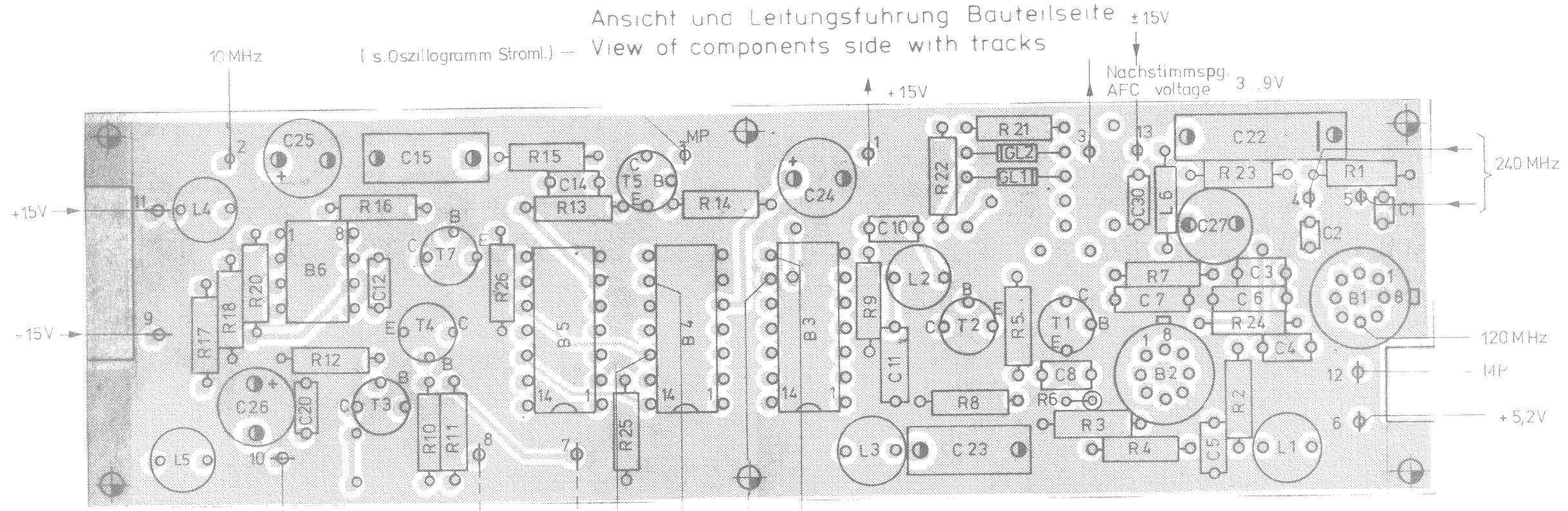


Stromlauf zu  
**240-MHz - Teiler u. Mischer**  
 240 MHz divider and mixer

Zeichn. Nr. **249.7017S**  
 249.3011V **249.6810**

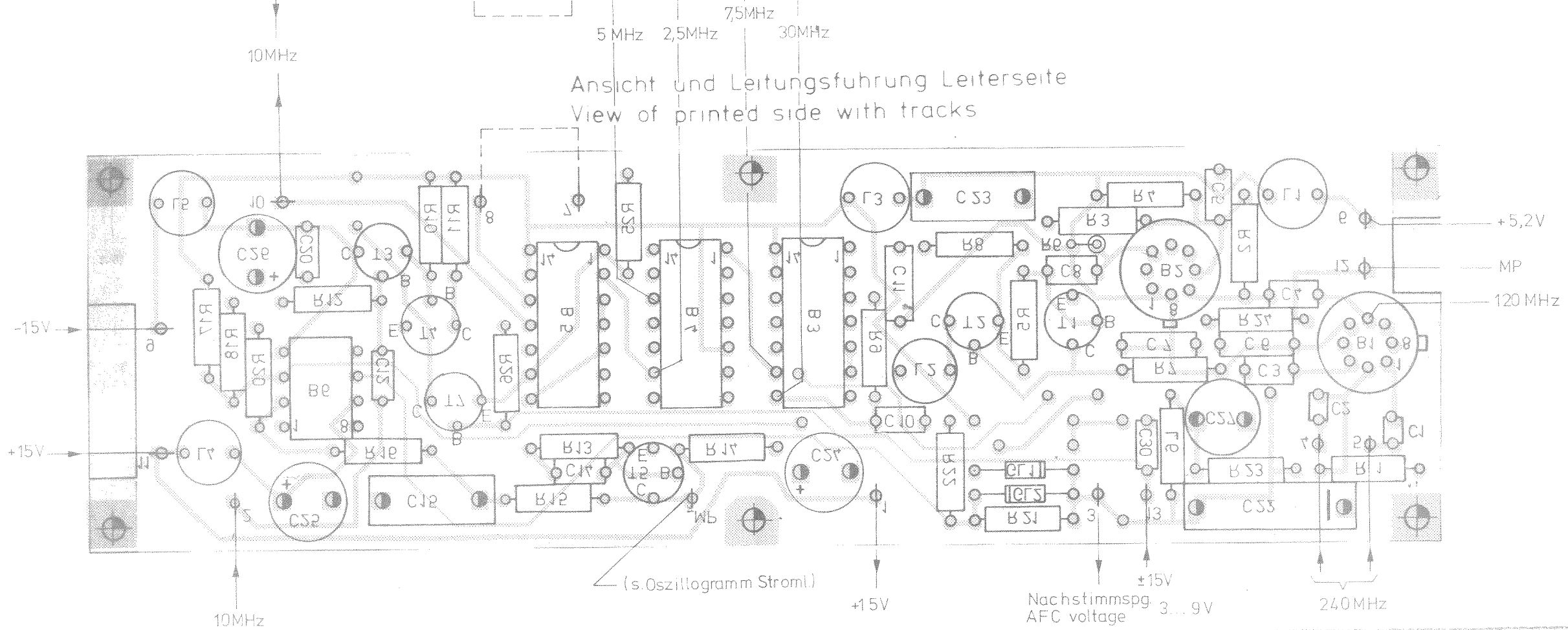
Ansicht und Leitungsführung Bauteilseite

(s. Oszillogramm Stroml.) — View of components side with tracks



Ansicht und Leitungsführung Leiterseite

View of printed side with tracks



Diese Unterseite ist unser Eigentum. Vervielfältigung, Verbreitung, Verwertung, Mitteilung, Abdruck, ist ohne unsere schriftliche Genehmigung ausdrücklich untersagt.

ISO-Projektion, Methode E

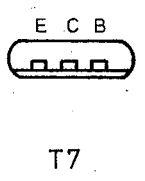
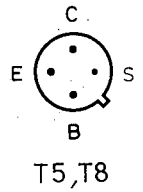
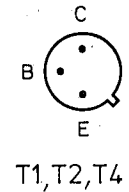
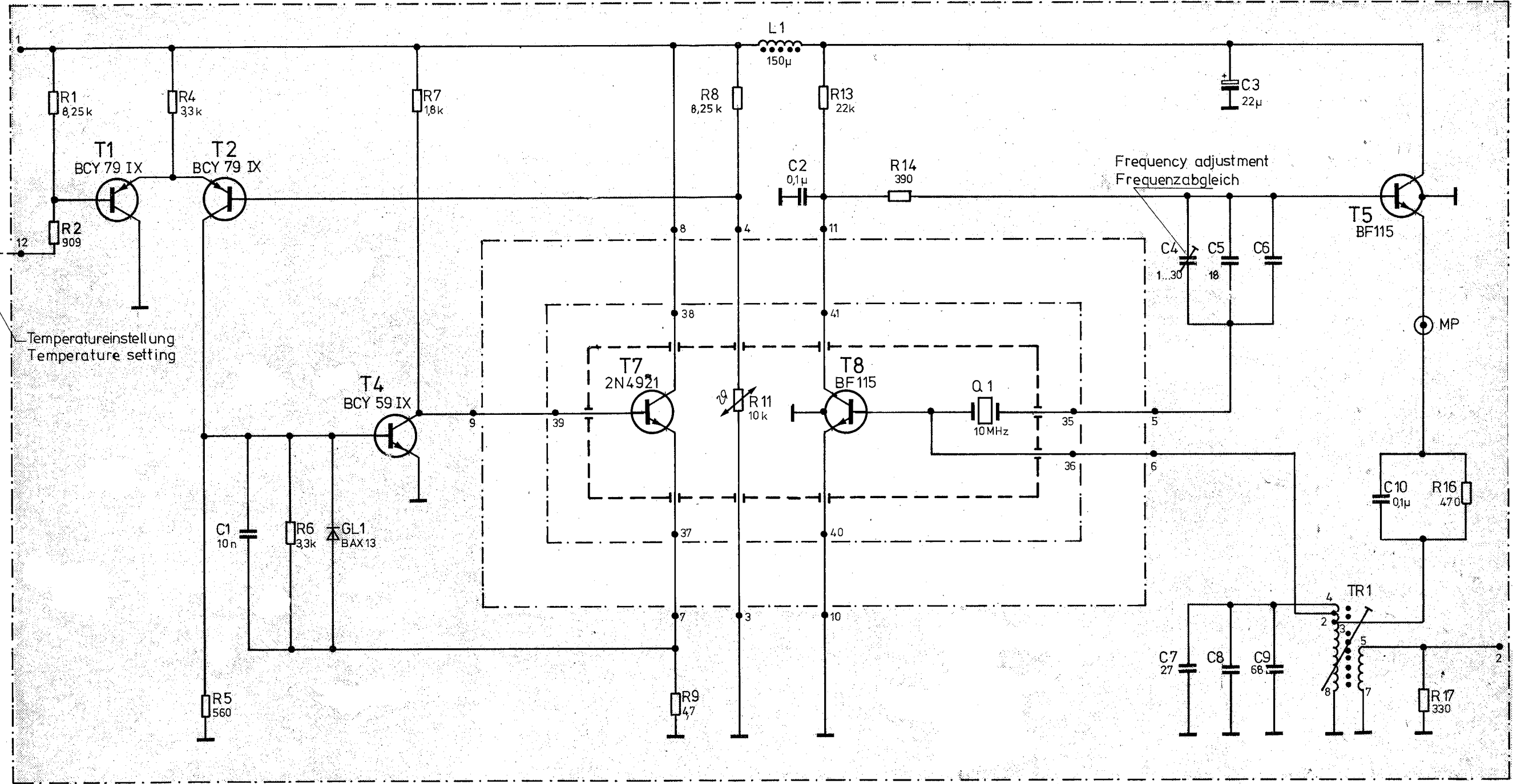
G	24073	06.78	BT	Blatt Blatt-Nr. 2 Zeichnung Blatt Blatt-Nr. 2 erste Z Zeichnung 249.7017
H	24947	05.79	Gs	
J	25948	05.80	lb	
K	26908	02.81	Gs	
registriert in Verz 249 3011V				erste Z 249 6810
ROHDE & SCHWARZ MÜNCHEN				10ME 20.2.74

And. Mittig. Nr.	
And. zue. Nr.	
Name	
Datum	
And. Mittig. Nr.	
And. zue. Nr.	

Diese Zeichnung ist unser Eigentum. Vervielfältigung, Verbreitung, Nachdruck, Vervielfältigung, Verbreitung, Nachdruck ist ohne schriftliche Genehmigung der Rohde & Schwarz AG. Nachdruck ist strafbar und schadenstiftend.

**ROHDE & SCHWARZ · MÜNCHEN**

1GME	gezeichnet	17.1.72	Ci	A	19693	8.4.76	Ibg
	bearbeitet			B	20551	26.11.76	Ib
	geprüft			C	24073	06.78	BT
	normgepr.						



Stromlauf zu **10 MHz crystal oscillator**  
**10-MHz -Quarzoszillator**

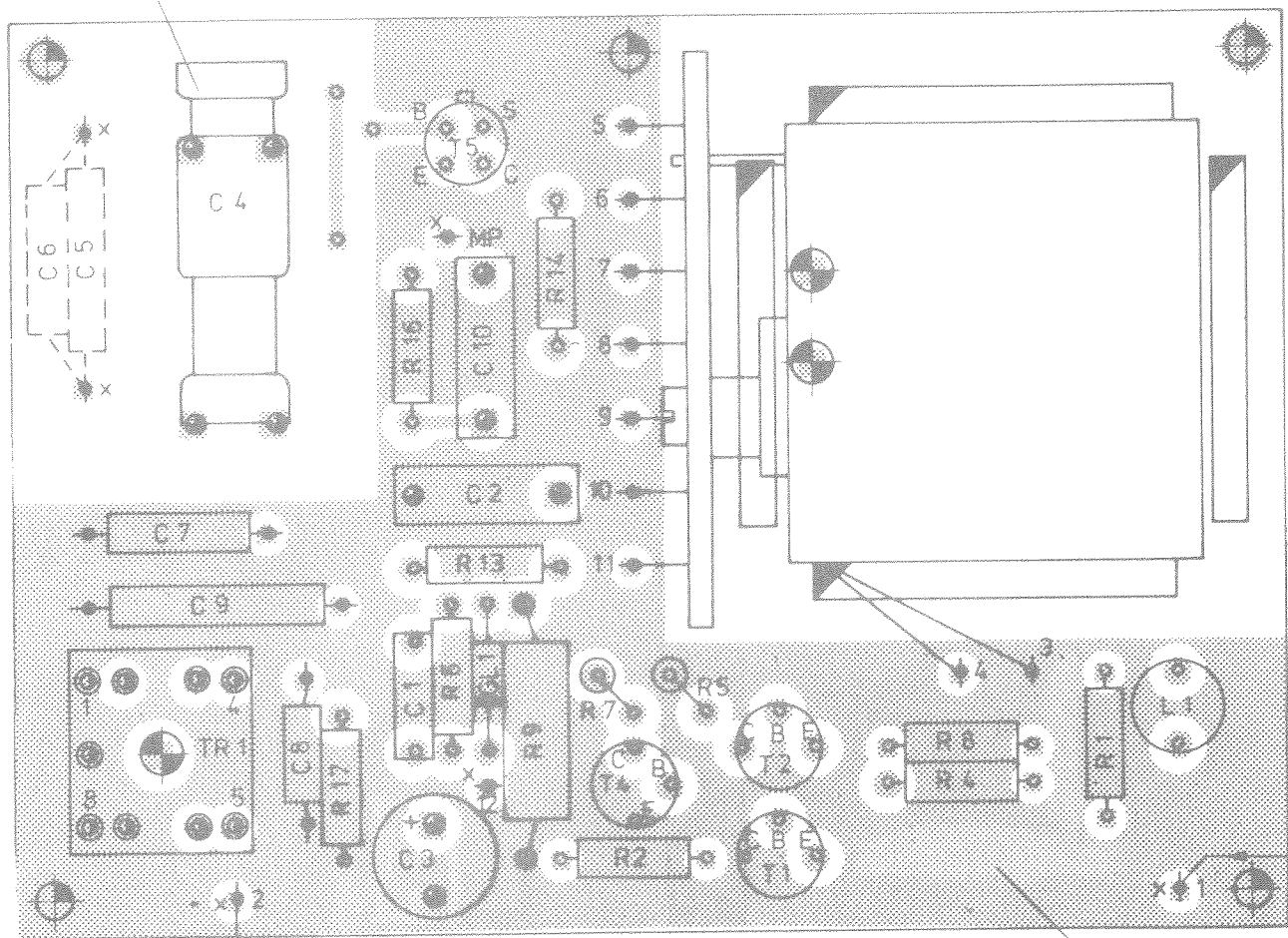
Zeichn. Nr. **249.7081 S**  
Z **249.3011 V** **249.6810**



1 2 3 4 5 6 7 8

Frequenzabgleich  
Frequency adjustment

Ansicht und Leitungsführung Bauteilseite  
View of components side with tracks

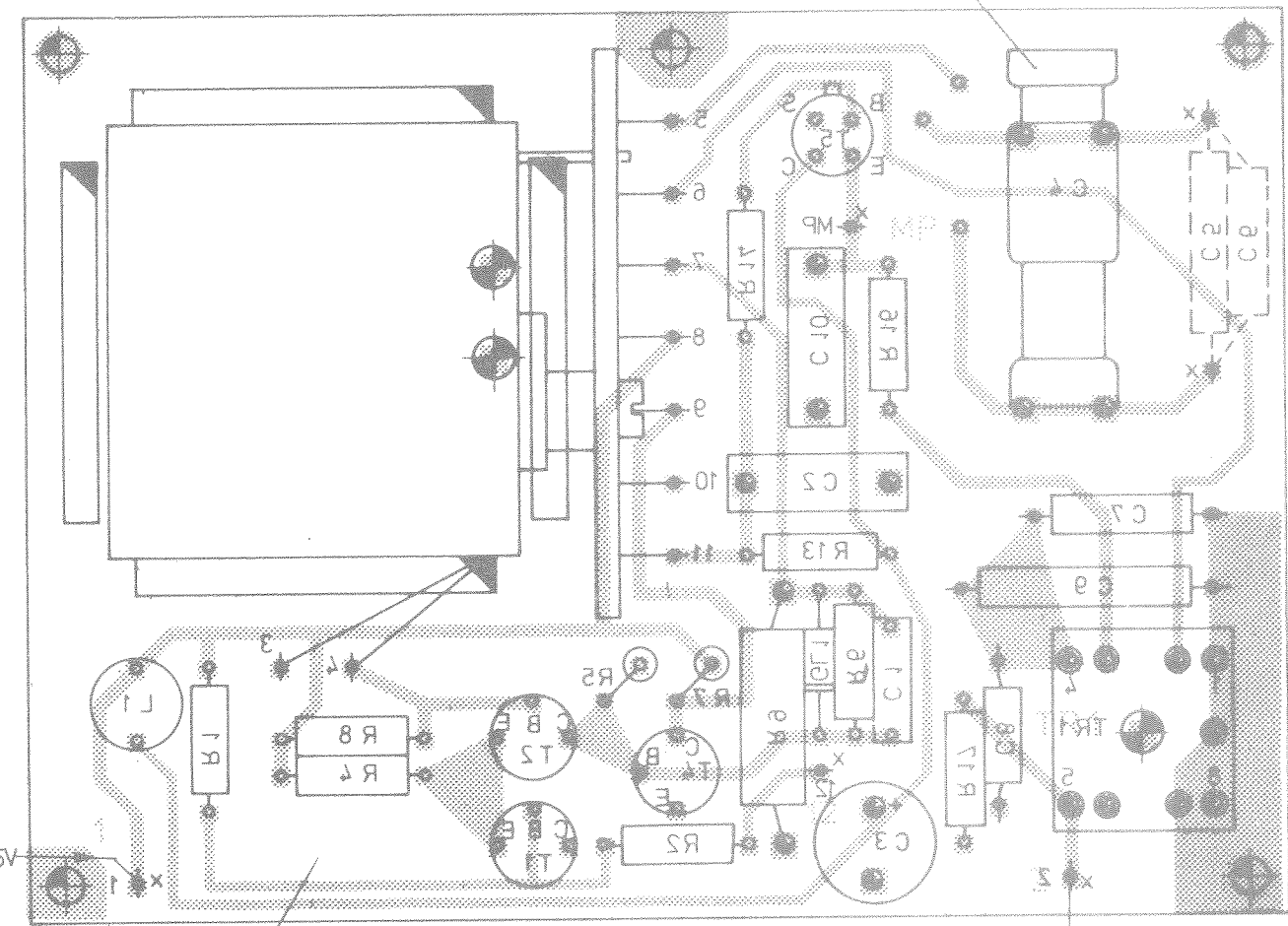


10 MHz  
1,7V<sub>eff</sub>/rms

Temperatureinstellung  
Temperature setting

Ansicht und Leitungsführung Leiterseite  
View of printed side with tracks

Frequenzabgleich  
Frequency adjustment



10 MHz  
1,7V<sub>eff</sub>/rms

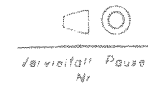
Diese Zeichnung ist eine 1:1-Genauigkeit-Verkleinerung  
abwärtig. Verwenden Sie die Maßlinie an der Seite der  
Haupt- und Nebenelemente/Highly



ZENTIMETER

Blatt Nr. 2

ISO Projektion,  
Methode E



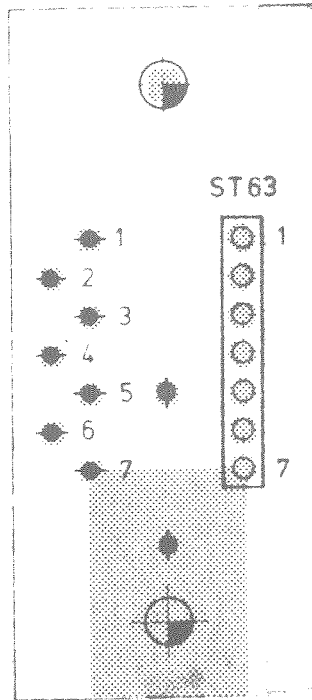
Arbeitspause Nr.

Arbeitspause Nr.

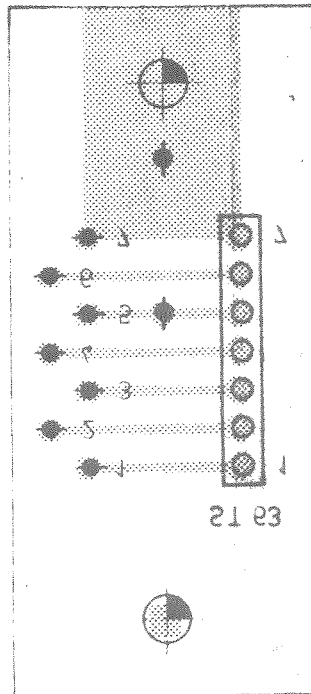
		Halbzeug, Werkstoff		Untolerierte Maße	Zeichn. Nr. <b>249.7081</b>	
				Maßstab	249.3011 V	249.6810
1GME	Datum	Name	Änd. zuzul.	Änd. Mittlg. Nr.	Datum	Name
gezeichnet	18.2.74	MM	A		18.2.74	MM
bearbeitet			C		11.75	Ze
geprüft			D	10.692	0.1.75	Il
10-MHz-Quarzosz.						

Z

Ansicht und Leitungsführung Bauteilseite  
View of components side with tracks



Ansicht und Leitungsführung Leiterseite  
View of printed side with tracks



Art-Nr.	Best-Nr.	Name	Hersteller	Werk	Maßstab	2:1	Unit-Maße
A	12.10.73	Ln			Bezeichnung	Verteiler/Connection board Z	
B	19093	1.4.76	lbg		Zahl der Bauteile	2	Teil-Nr. 2
Preis in DM				249.3011 V	Preis in DM	249.6810	Zahl der Bauteile
ROHDE & SCHWARZ MÜNCHEN				1 GME	12.10.73 Ln	Zahl der Bauteile	
				249.7152			

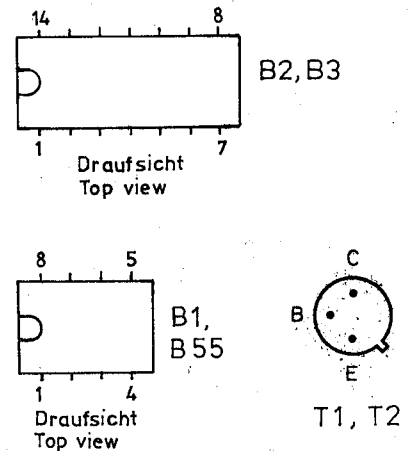
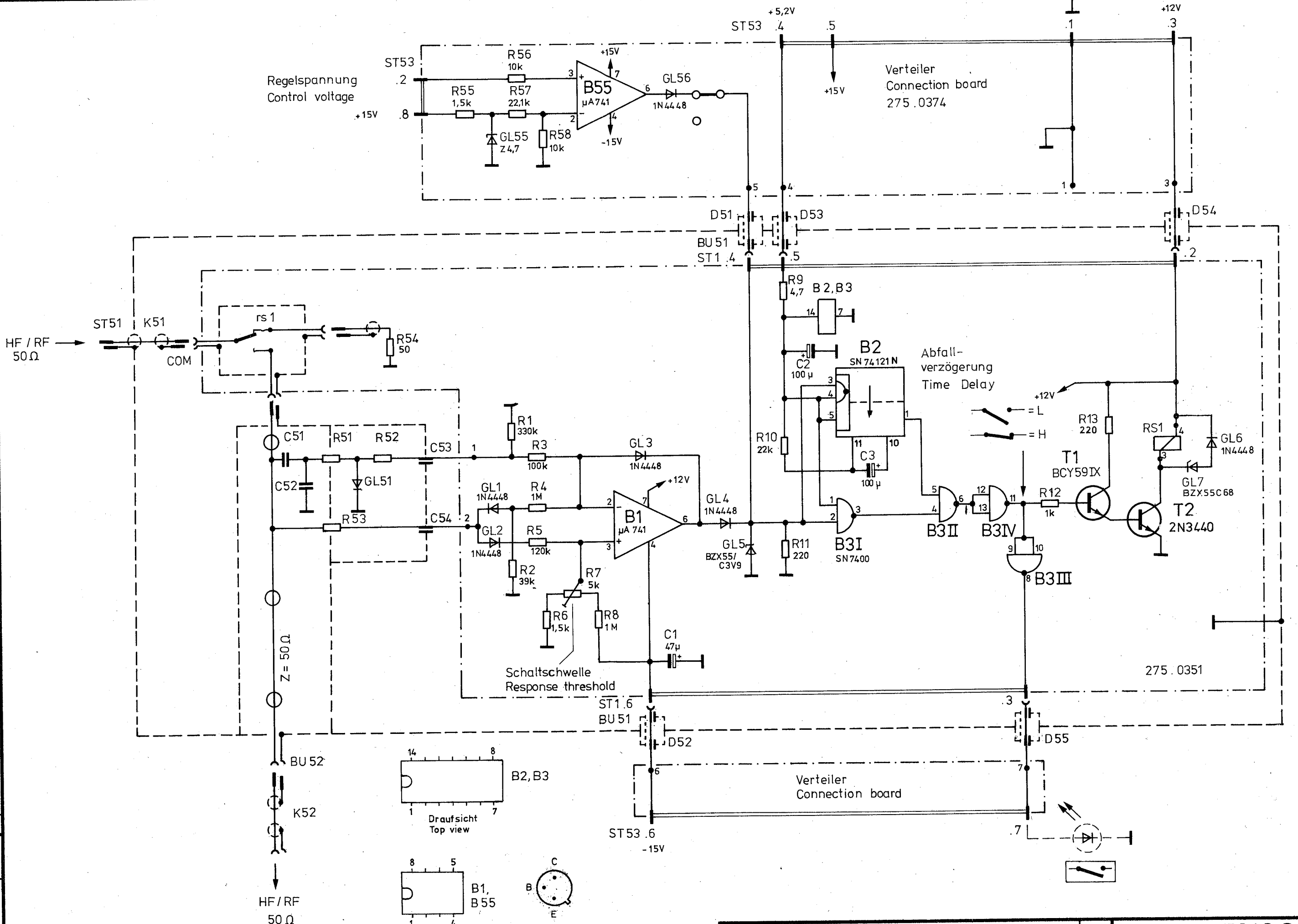


Diese Zeichnung ist unser Eigentum. Vervielfältigung, unbefugte Vervielfältigung, Mitteilung an andere ist strafbar und untersagt.

**ROHDE & SCHWARZ · MÜNCHEN**

Name	
Datum	
And. Mittig. Nr.	
And. zuef.	
Name	
Datum	
And. Mittig. Nr.	
And. zuef.	

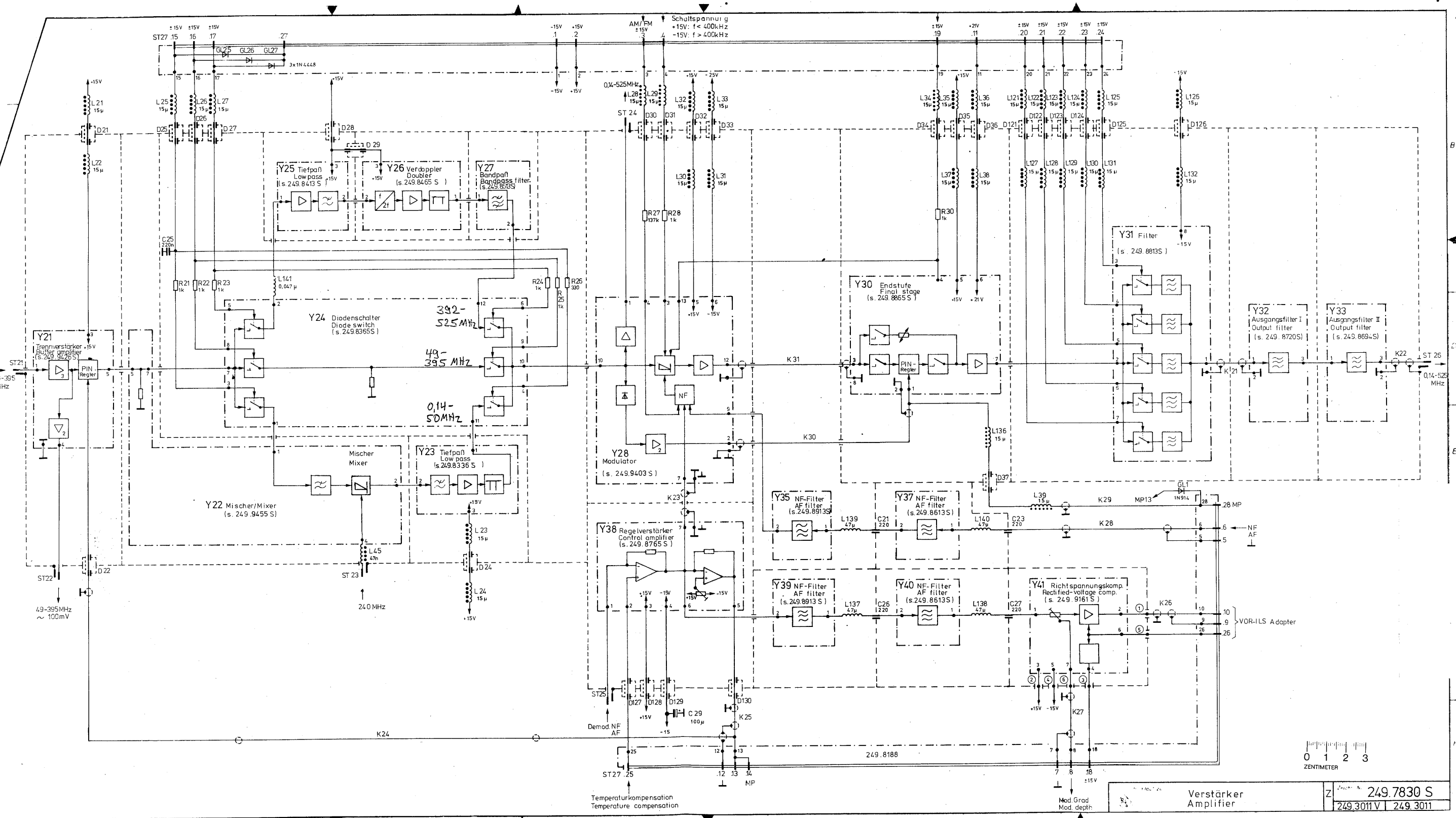
Name	
Datum	
And. Mittig. Nr.	
And. zuef.	
Name	
Datum	
And. Mittig. Nr.	
And. zuef.	
Name	
Datum	
And. Mittig. Nr.	
And. zuef.	



	Überspannungsschutz SMDU-B2	Z	Zeichn. Nr. 249.7346 S	
	RF overload protection		249.3011V	249.3011

Teil-Nr.	Bezeichnung	Werte
ST 21	Trennverstärker	49-395 MHz
Y 21	Butterfly amplifier	(s. 249.9276 S)
Y 22	Mischer/Mixer	(s. 249.9455 S)
Y 23	Tiefpaß	Low pass (s. 249.8336 S)
Y 24	Diodeschalter	Diode switch (s. 249.8365 S)
Y 25	Tiefpaß	Low pass (s. 249.8413 S)
Y 26	Verdoppler	Doubler (s. 249.8465 S)
Y 27	Bandpaß	Bandpass filter (s. 249.8503 S)
Y 28	Modulator	(s. 249.9403 S)
Y 29	Diode	D29
Y 30	Endstufe	Final stage (s. 249.8655 S)
Y 31	Filter	(s. 249.8813 S)
Y 32	Ausgangsfilter I	Output filter (s. 249.8720 S)
Y 33	Ausgangsfilter II	Output filter (s. 249.8694 S)
Y 34	Regelverstärker	Control amplifier (s. 249.8765 S)
Y 35	NF-Filter	NF filter (s. 249.8913 S)
Y 36	AF-Filter	AF filter (s. 249.8913 S)
Y 37	NF-Filter	NF filter (s. 249.8613 S)
Y 38	AF-Filter	AF filter (s. 249.8613 S)
Y 39	NF-Filter	NF filter (s. 249.8913 S)
Y 40	AF-Filter	AF filter (s. 249.8613 S)
Y 41	Richtspannungskomp.	Rectified-voltage comp. (s. 249.9161 S)

Teil-Nr.	Bezeichnung	Werte
ST 22	Diode	D22
ST 23	Diode	D23
ST 24	Diode	D24
ST 25	Diode	D25
ST 26	Diode	D26
ST 27	Diode	D27
ST 28	Diode	D28
ST 29	Diode	D29
ST 30	Diode	D30
ST 31	Diode	D31
ST 32	Diode	D32
ST 33	Diode	D33
ST 34	Diode	D34
ST 35	Diode	D35
ST 36	Diode	D36
ST 37	Diode	D37
ST 38	Diode	D38
ST 39	Diode	D39
ST 40	Diode	D40
ST 41	Diode	D41
ST 42	Diode	D42
ST 43	Diode	D43
ST 44	Diode	D44
ST 45	Diode	D45
ST 46	Diode	D46
ST 47	Diode	D47
ST 48	Diode	D48
ST 49	Diode	D49
ST 50	Diode	D50



ZENTIMETER  
0 1 2 3

Verstärker  
Amplifier

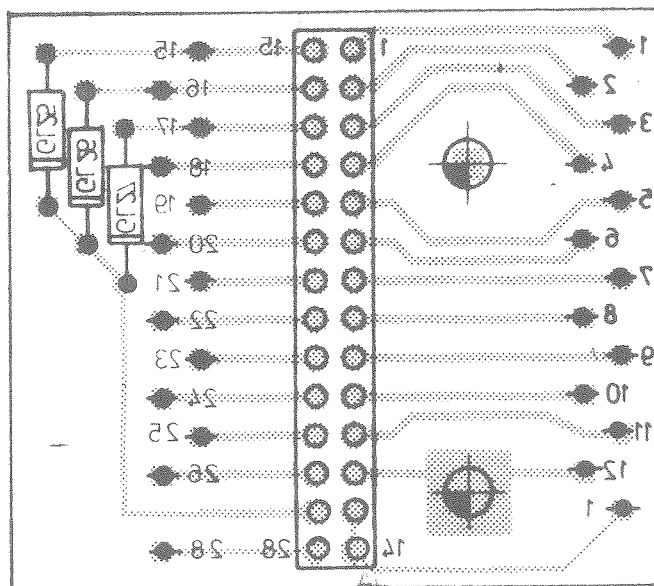
249.8188

Mod. Grad  
Mod. depth


VOR-ILS Adapter

Z 249.8188 S  
249.3011 V | 249.3011

Ansicht und Leitungsführung Leiterseite  
 Bauteilseite besteht nur aus Lotpunkten  
 View of printed side with tracks  
 Component side only soldering points



Blatt-Nr 2

 <b>ROHDE &amp; SCHWARZ</b> 100 VORLEITER	Maßstab: 1:1 Werkstoff:	Zeichnungs-Nr.: <b>249.8188</b>	
		Maßstab: <b>2:1</b>	Zeichnungs-Nr.: <b>249.3011 V</b>
10ME	Name:	Name:	
25 4 73 Wm	D 19693 24 5 76 lbg	Verteiler	
			Z

zusf.	Mr.	NAME	zusf.	Mr.	NAME

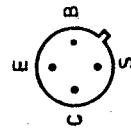
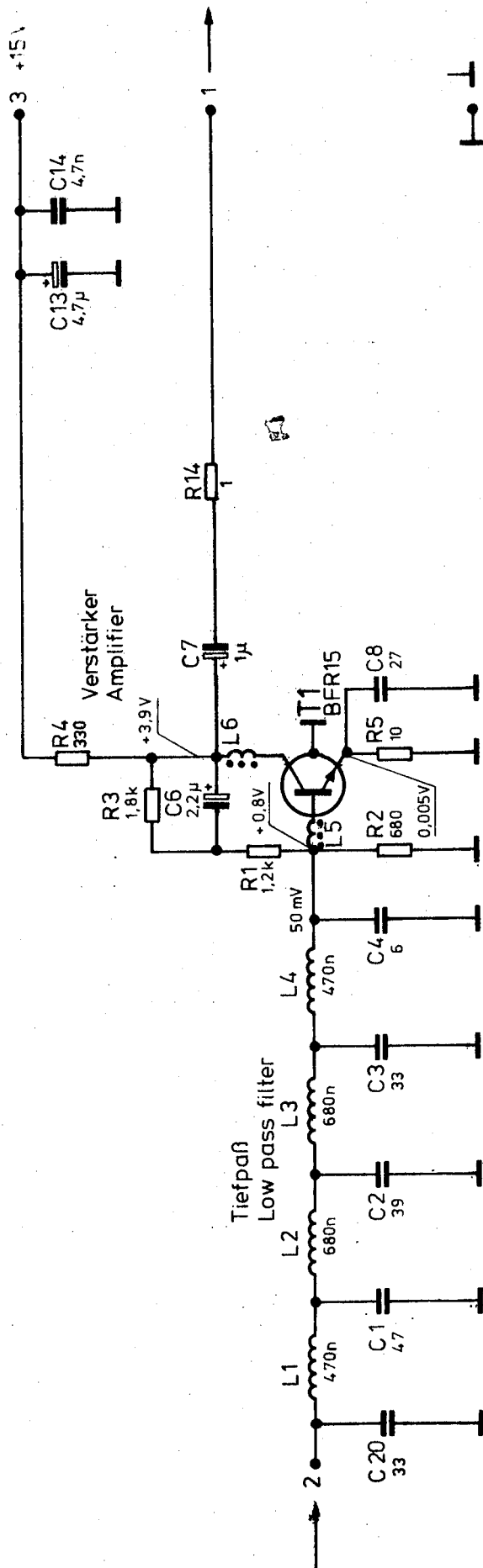
Diese Zeichnung ist unser Eigentum. Vervielfältigung, unbefugte Verwertung, Mitteilung an andere ist strafbar und schadenersatzpflichtig.

# ROHDE & SCHWARZ · MÜNCHEN

gezeichnet	17.1.77	IB	17.4.77	IB
bearbeitet		B	06.78	BT
geprüft				
normgepr.				

Stromlauf zu

## Tiefpaß / Low pass filter

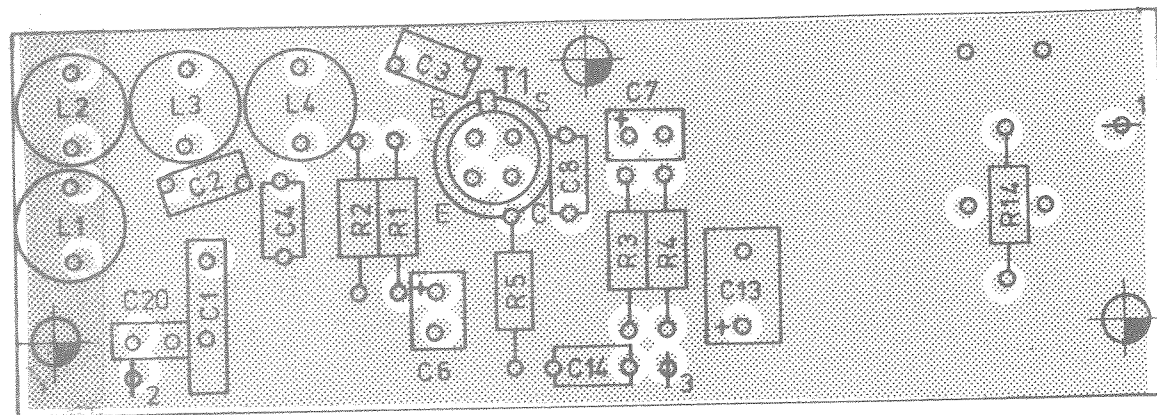


T1

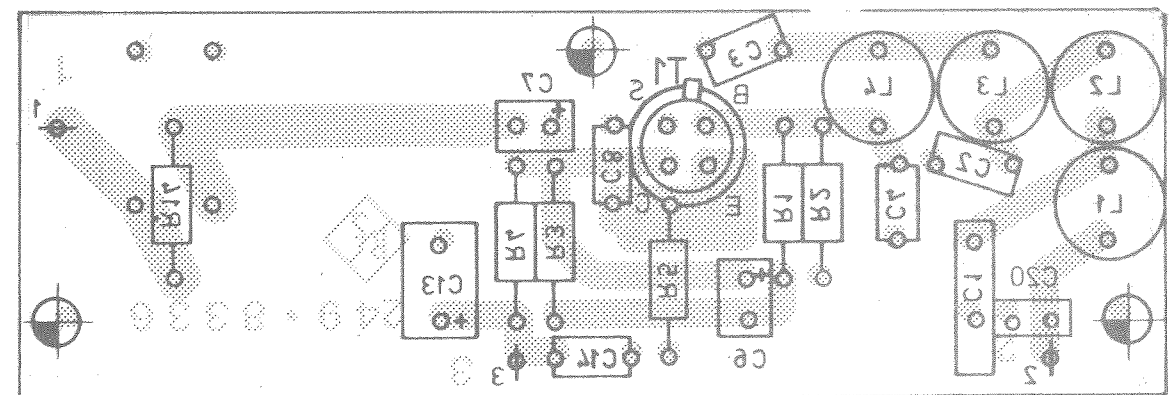
Zeichn. Nr. 249.8336 S  
249.3011 V | 249.7830



Ansicht und Leitungsführung Bauteilseite  
View of tracks on component side



Ansicht und Leitungsführung Lötseite  
View of tracks on solder side



ISO-Projektion  
Methode E

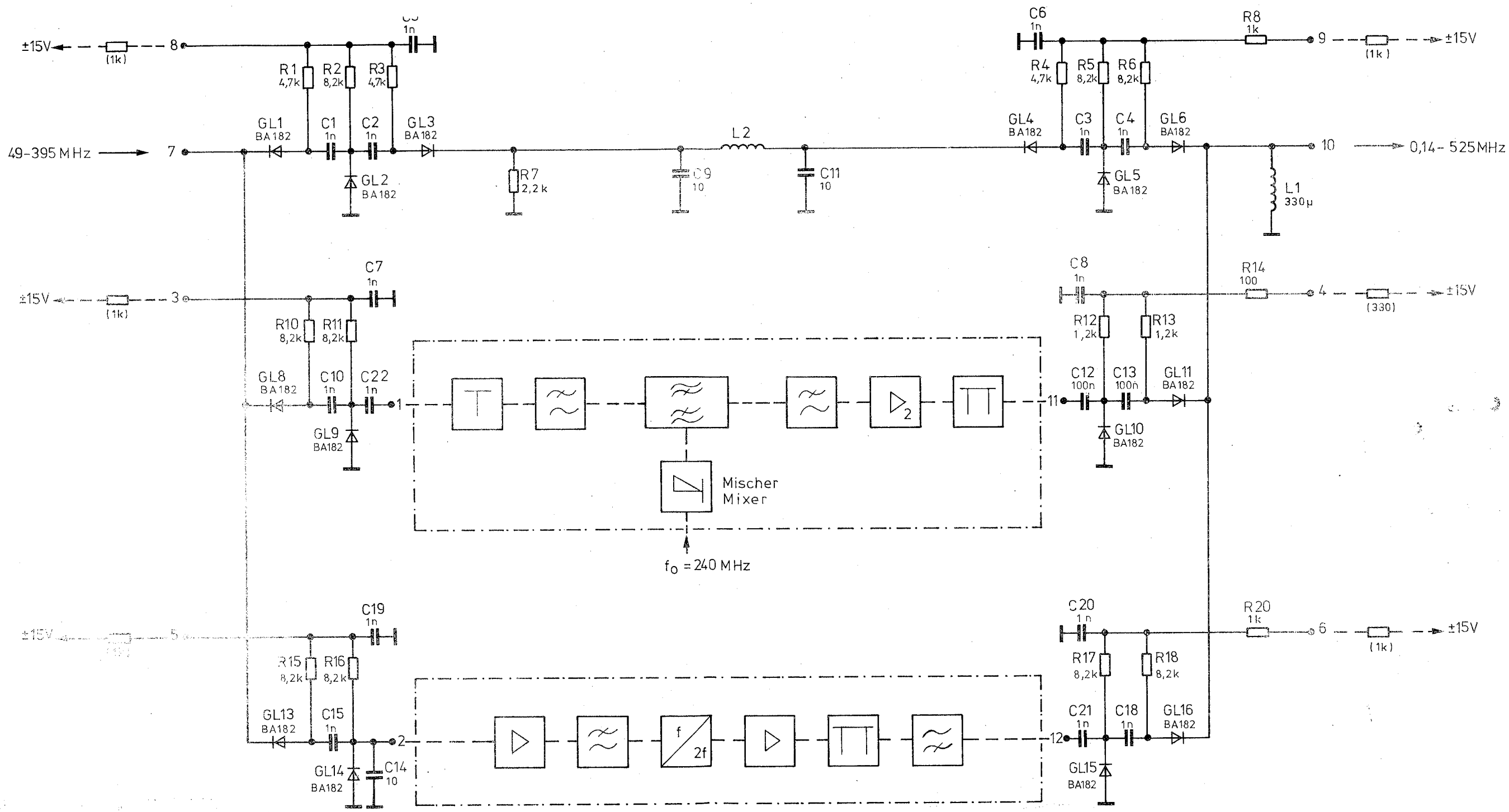



And zust	And Mitgl	Datum	Name	Halbzeug, Werkstoff	Maßstab	2 : 1	Untel Maße	zu Ger	SMDU
A	24073	06.78	BT		Benennung	Tiefpaß/Low pass filter Z			
					Zeichnung besteht aus	Blatt	Blatt-Nr 2		
				registr. in Verz	erste Z	Zeichn. Nr. 249.8336			
				249.3011V	249.7830				
				Stelle	gez. Datum	bearb. Datum	geprüft Datum	Ordn.-Nr. (nur für K-Ordner!)	
				1GME	17.1.77 Wm				
				ROHDE & SCHWARZ MÜNCHEN					

And. Mittig. Nr.	
And. zust.	
Name	
Datum	
And. Mittig. Nr.	
And. zust.	

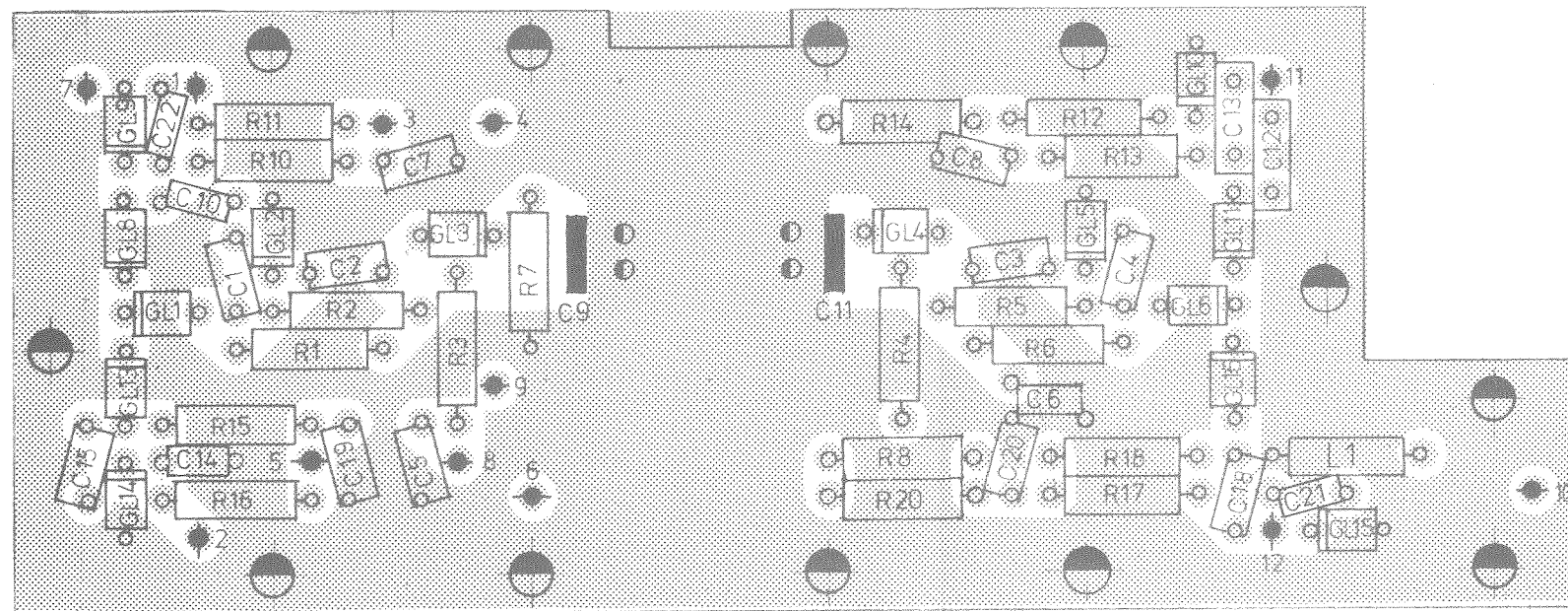
ROHDE & SCHWARZ · MÜNCHEN

Name	
Datum	
And. Mittig. Nr.	
And. zust.	
Mo. Pa	
27 2 Pa	
A 19693 14.11.75 Pa	
B 24073 06.78 BT	

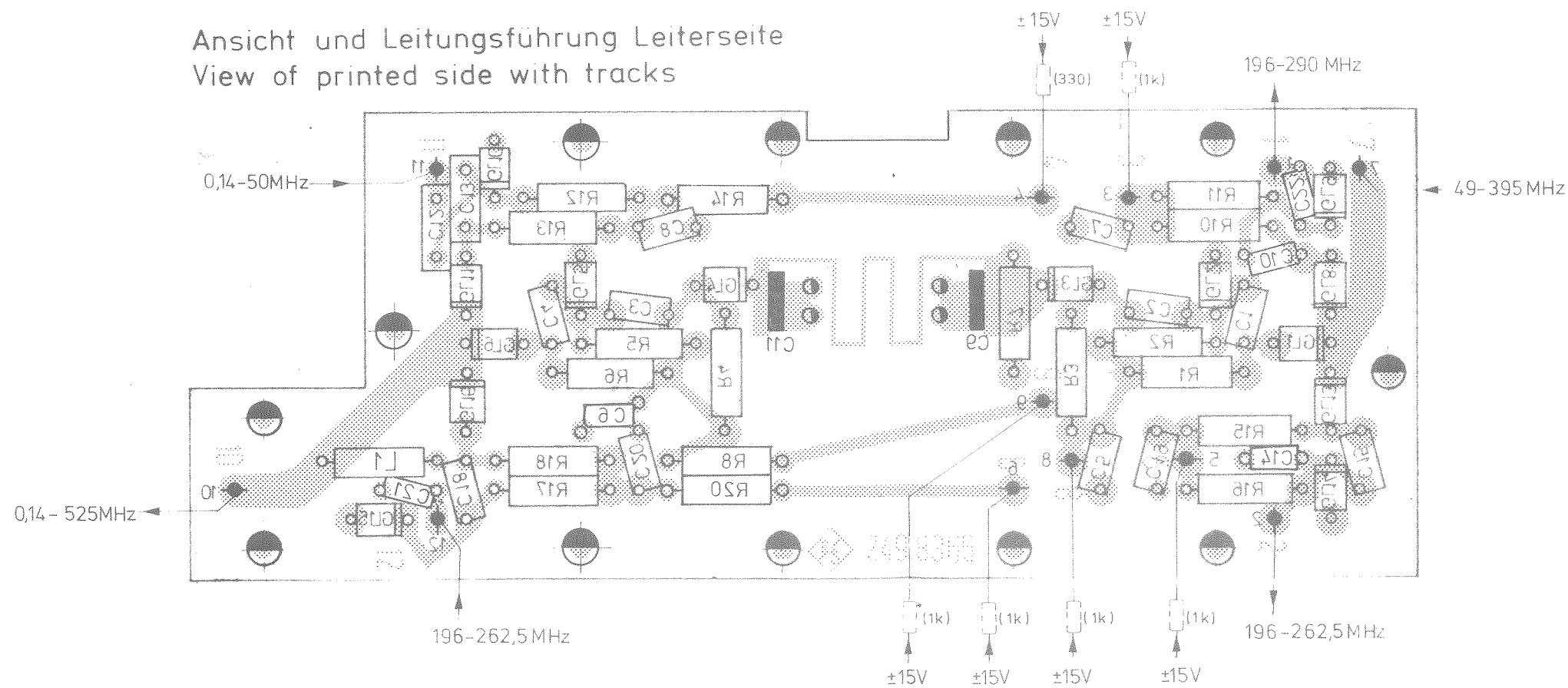


 Stromlauf zu Diodenschalter Diode switch	Zeichn. Nr. 249.8365 S Z 249.3011V   249.7830
--	--

Ansicht und Leitungsführung Bauteilseite  
View of components side with tracks



Ansicht und Leitungsführung Leiterseite  
View of printed side with tracks



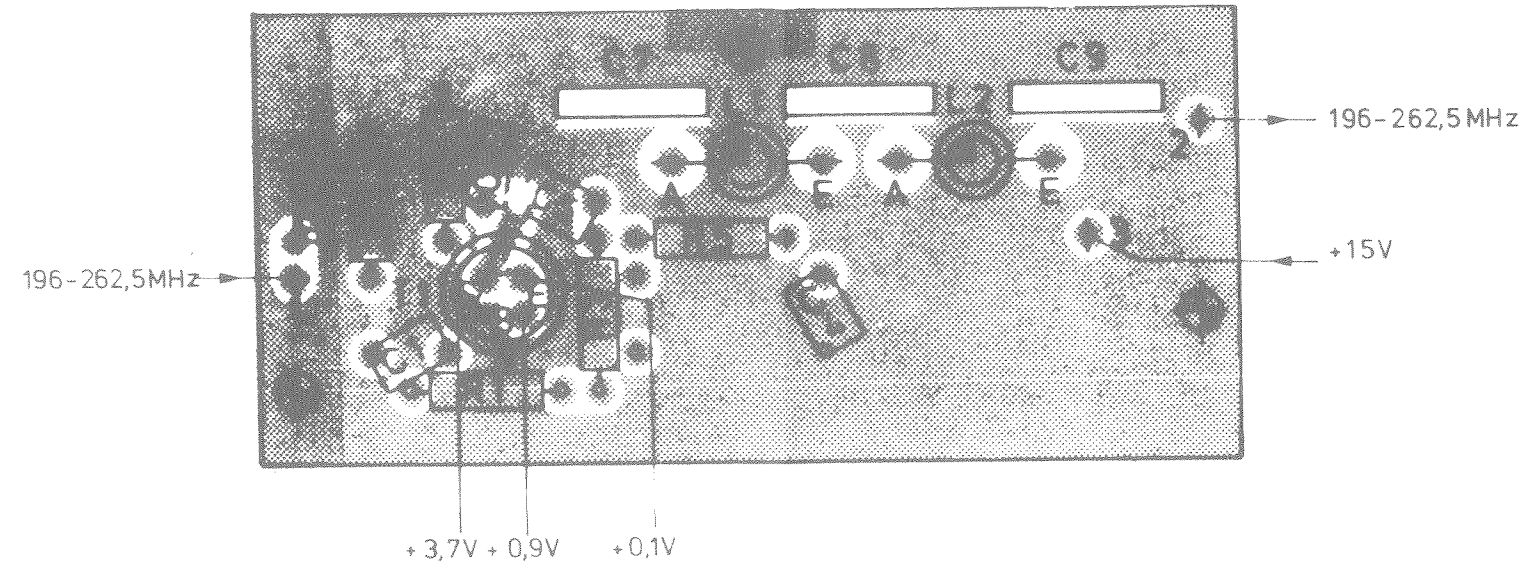
Blatt Nr. 2

 ROHDE & SCHWARZ M V W R	Halbleitertechnik 1GME	Zeichnungs-Nr. 249.8365	
		Maßstab 2:1	Zeichnungs-Maße 249.3011 V    249.7830
28.7.72 Hf		E 24947 05.79 Gs	
Diodenschalter Diode switch			Z

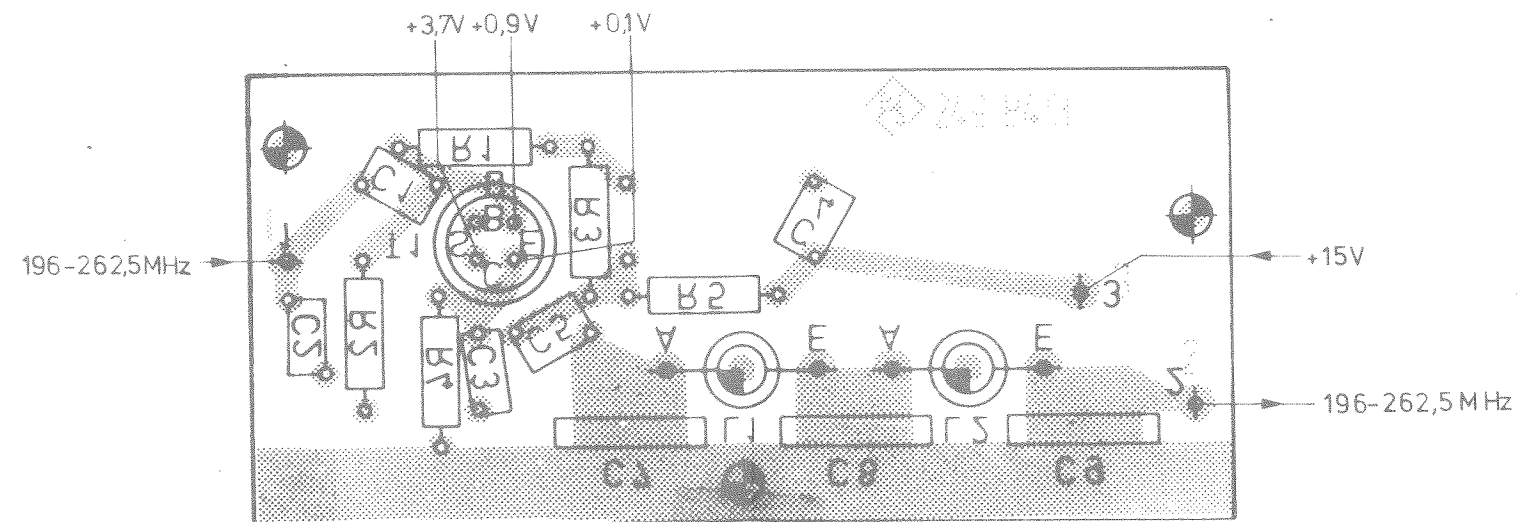




Ansicht und Leitungsführung Bauteilseite  
View of components side with tracks



Ansicht und Leitungsführung Leiterseite  
View of printed side with tracks



Pos.	Bezeichnung	Werte	Name	Material	Werkstoff	Maßstab	2:1	Inte. Maße
A	—	6.874	Ln					Tiefpaß Low pass filter
B	19693	10.75	Ze					
						Maßstab	2:1	Blatt Nr. 2
						Hersteller	2/0 2011V	2/07830
						Zeichn. Nr.	249 8413	Z

Diese Zeichnung ist unser Eigentum. Vervielfältigung, unzulässige Verwertung, Mitteilung an andere ist strafbar und schadenersatzpflichtig.

**ROHDE & SCHWARZ · MÜNCHEN**

1GME	Datum	Name	Ans. zust.	Ans. Fertigung. Nr.	Datum	Name
gezeichnet	17. 72	Pa	A	19446	7.9.73	lbg
geprüft			B	19693	17.2.75	lbg
norm. gepr.			C	24073	11.75	Ze
			D		06.78	lb

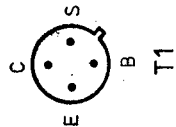
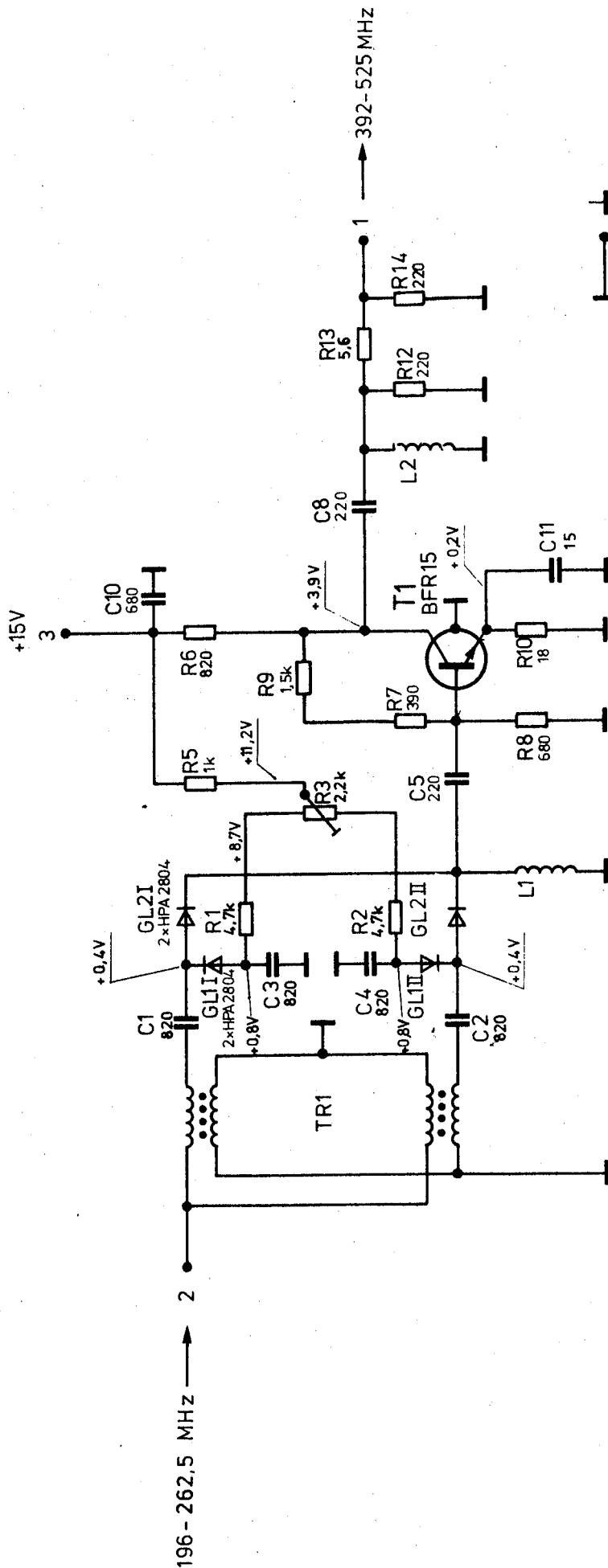
Stromlauf zu

Verdoppler/Doubler

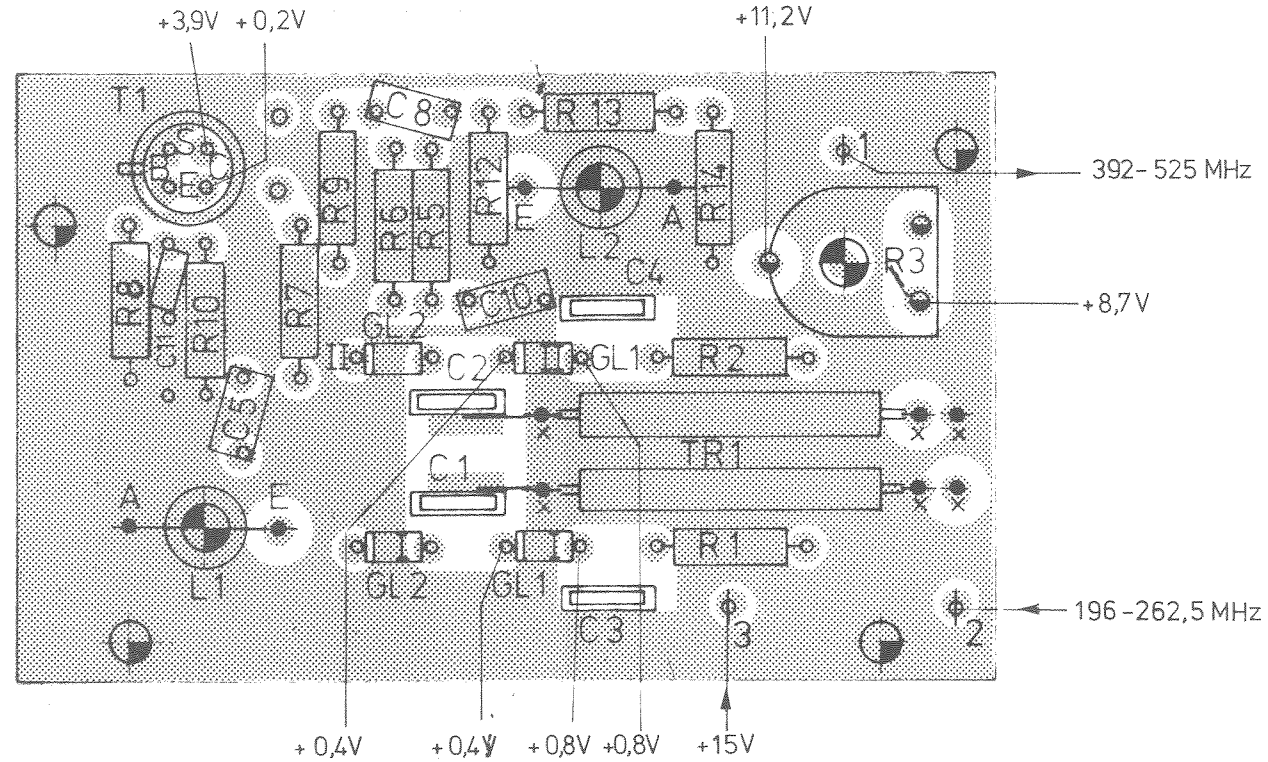
Z

Zeichn. Nr. 249.8465 S

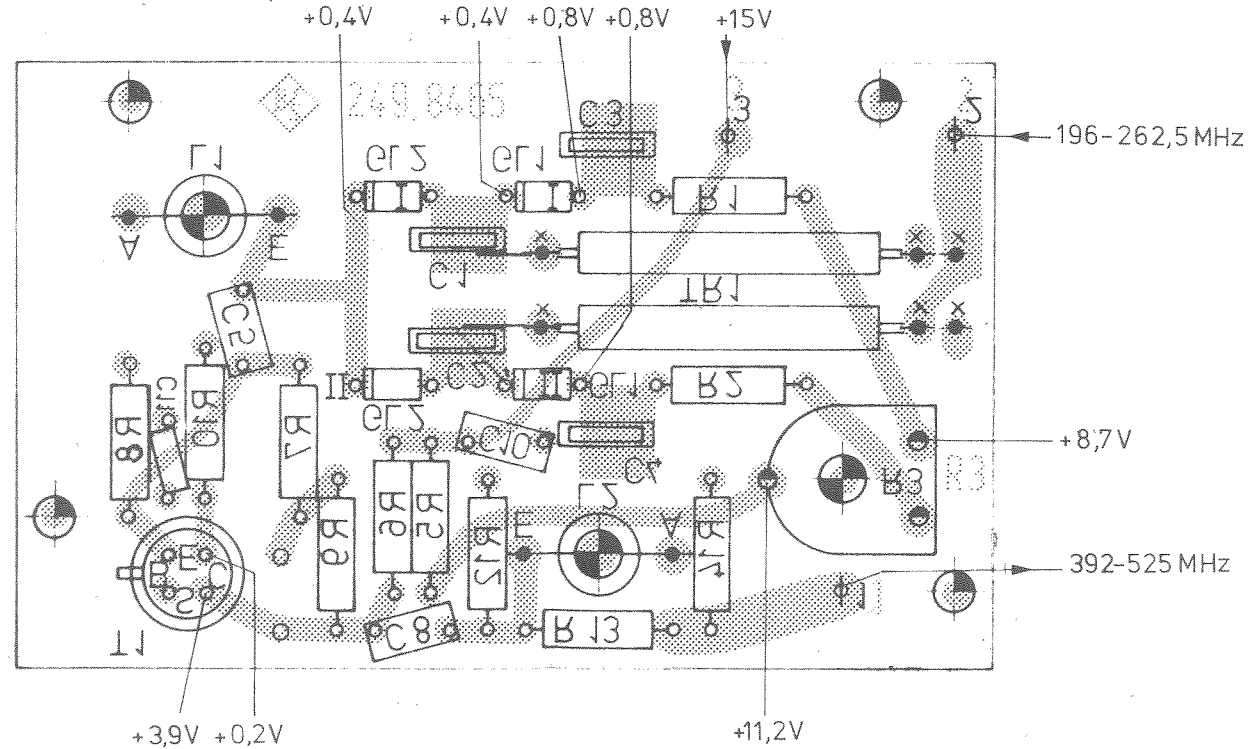
249.3011V | 249.7830



Ansicht und Leitungsführung Bauteilseite  
View of components side with tracks



Ansicht und Leitungsführung Leiterseite  
View of printed side with tracks

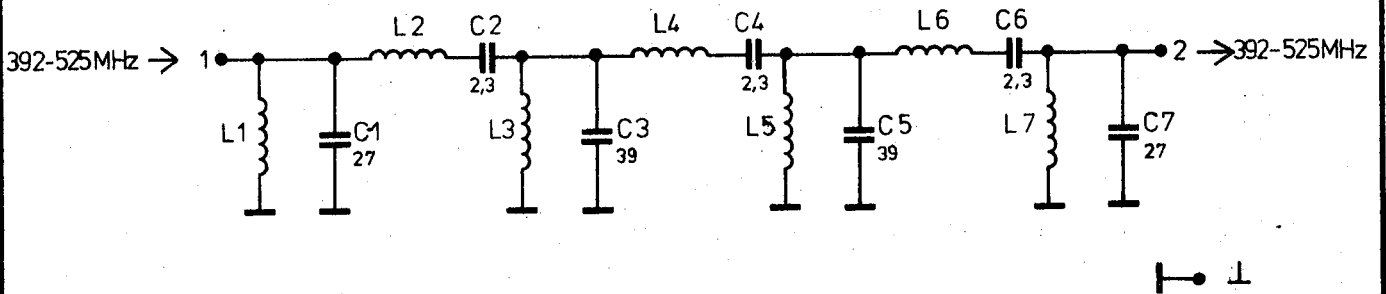


Diese Unterlage ist unter Experten-Vorverpflichtung  
unserer Vertriebs-Mitarbeiter an jeder Stelle  
über das gesamte Unternehmen zu beschaffen.

ISO-Projektion,  
Methode E

Änd. Zust.	Änd. Mittig Nr.	Datum	Name	Halbzeug, Werkstoff	Maßstab 2:1	Unfoi Maße
A		6.8.74	Ln		Benennung <b>Verdoppler Doubler</b>	Z
B	19446	12.2.75	lbg			
C	19693	11.75	Ze			
D	24073	06.78	lb			
				registr. in Verz. 249.3011 V	erste Z 249.7830	Zeichn. Nr. <b>249.8465</b>
<b>ROHDE &amp; SCHWARZ</b> MÜNCHEN				Stelle 1 GME	gez. Datum 6.8.74 Ln	geprüft Datum Ordn.-Nr. (nur für K. Ordner)

Diese Unterlage ist unser Eigentum. Vervielfältigung, unbefugte Verwertung, Mitteilung an andere ist strafbar und schadenersatzpflichtig.



ISO-  
Proj.  
Meth. E

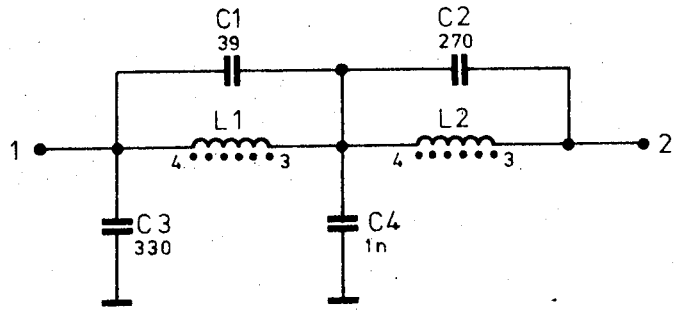
Änd. zust.	Änd.-Mitgl. Nr.	Datum	Name	Halbzeug, Werkstoff	Maßstab	Untol. Maße
A	19446	15.1.75	lbg		Benennung <b>Bandpaß</b>	Z
B	18000	30.4.76	lbg			
C	20255	10.8.76	lbg			
				registr. in Verz. 249.3011 V	erste Z. 249.7830	Zeichn. Nr. 249.8513 S
<b>ROHDE &amp; SCHWARZ</b> MÜNCHEN				Stelle 1GME	gez. Datum 14.1.75 Hg	bearb. Datum geprüf. Datum Ordn.-Nr. (nur für K-Ordner)




zust.	
Nr.	
Datum	
Name	
zust.	
Nr.	
Datum	
Name	
zust.	
Nr.	
Datum	
Name	
zust.	
Nr.	
Datum	
Name	

Diese Zeichnung ist unser Eigentum. Vervielfältigung, unbefugte Verwertung, Mitteilung an andere ist strafbar und schadenersatzpflichtig.

**ROHDE & SCHWARZ · MÜNCHEN**



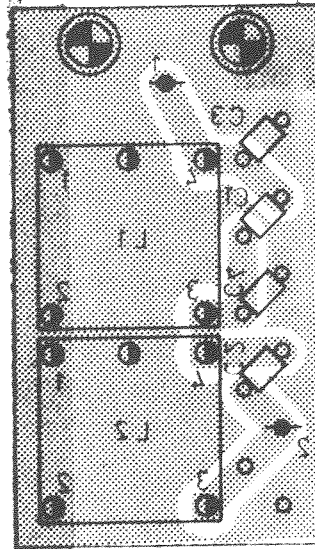
1GME	Datum	Name	zust.	Nr.	Datum	Name
gezeichnet	29.11.73	Pa				
beurteilt						
geprüft						
angegeben						


Stromlauf zu  NF-Filter / AF-filter Z

Zeichn. Nr.	249.8613 S	
	249.3011V	249.7830

R

Ansicht und Leitungsführung Leiterseite  
 Bauteilseite besteht nur aus Lötunkten  
 View of printed side with tracks  
 On components side only soldering points

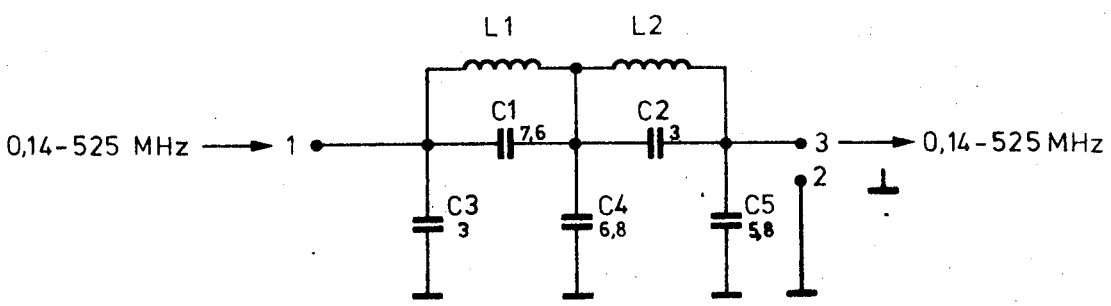


E 24073 0678 Ib		Maßstab 2:1 Untere Maße		Z
Benennung NF-Filter / AF filter		Zeichnung besteht aus 2 Blatt Blatt Nr. 2		
Maßstab in Vergr. 249.3011 V		erste Z 249.7830		Zeichen Nr. 249.8613
 <b>ROHDE &amp; SCHWARZ</b> MUNICH		Maßstab 1GME Zeichnung 15.11.73 Pt		

ANZ. zuef.	
ANZ. NUTZG. Nr.	
Datum	
Name	
ANZ. zuef.	
ANZ. NUTZG. Nr.	
Datum	
Name	
ANZ. zuef.	
ANZ. NUTZG. Nr.	
Datum	
Name	

Diese Zeichnung ist unser Eigentum. Vervielfältigung, unbefugte Verwertung, Mitteilung an andere ist strafbar und schadenersatzpflichtig.

**ROHDE & SCHWARZ · MÜNCHEN**



1GME	Datum	Name	ANZ. zuef.	ANZ. NUTZG. Nr.	Datum	Name
gezeichnet	25.6.73	Pa	A	19446	17.2.75	lbq
beurteilt						
geprüft						
normgepr.						



Stromlauf zu

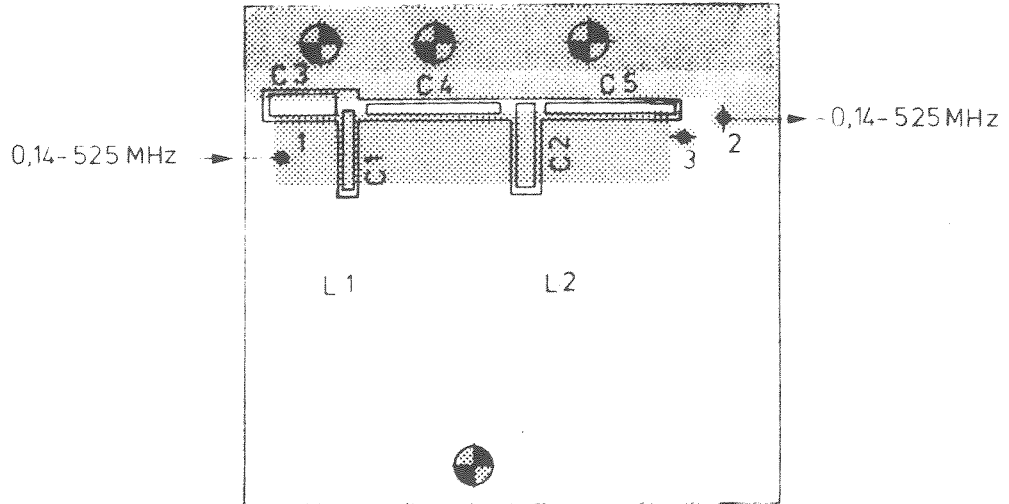
Ausgangsfiler II  
Output filter II

Z

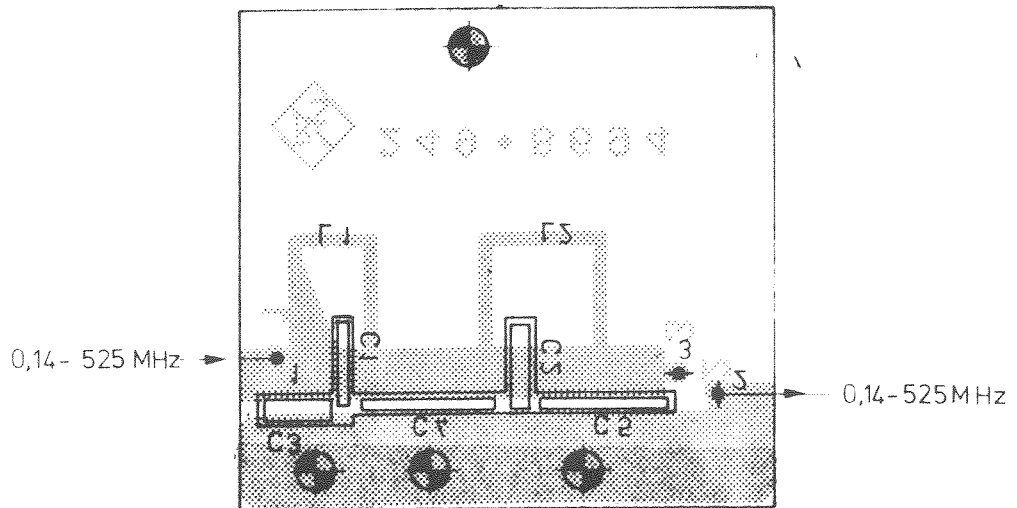
Zeichn. Nr. 249.8694 S  
249.3011V | 249.7830



Ansicht und Leitungsführung Leiterseite  
View of printed side with tracks



Ansicht und Leitungsführung Bauteilseite  
View of components side with tracks

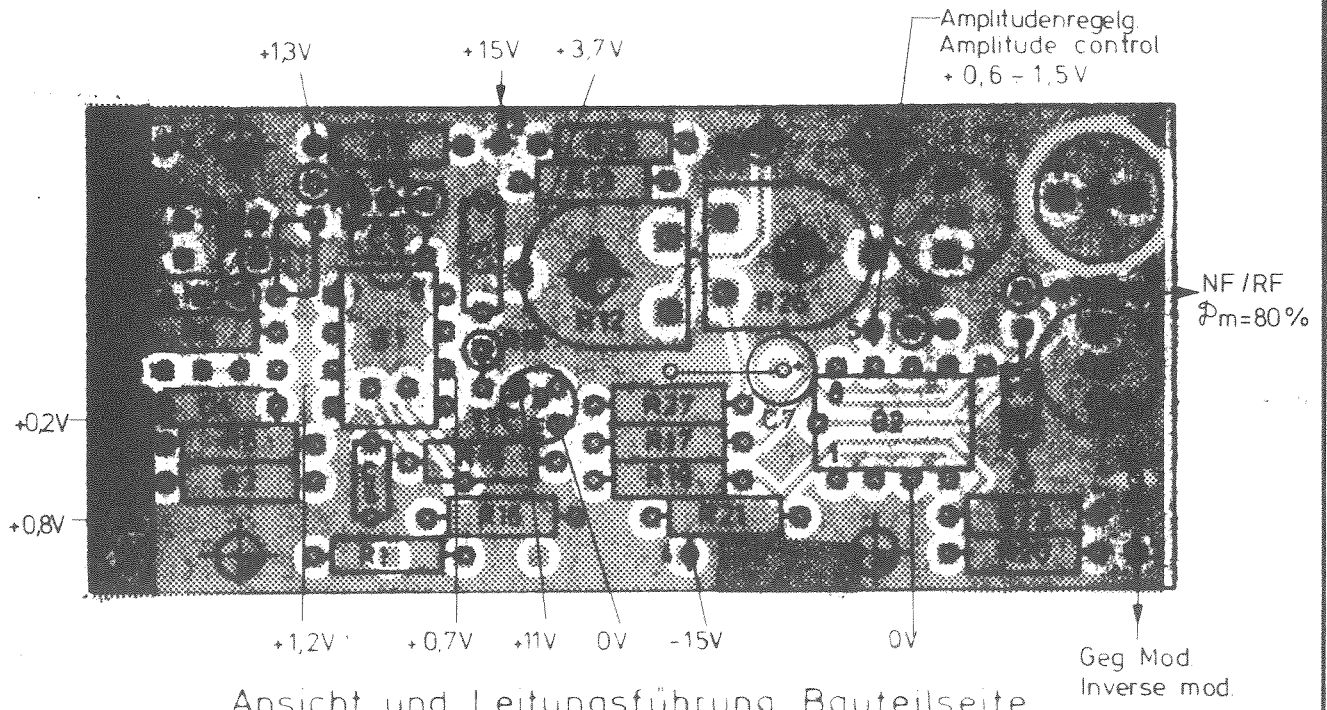


A ——— 29.1173 MM		2:1	
B ——— 21.674 Hi/lbg		Ausgangsfilter II Output filter II	
		2	
249.3111 V		249.7830	
		249.8694	
ROHDE & SCHWARZ		1 GME 31 873 MM	

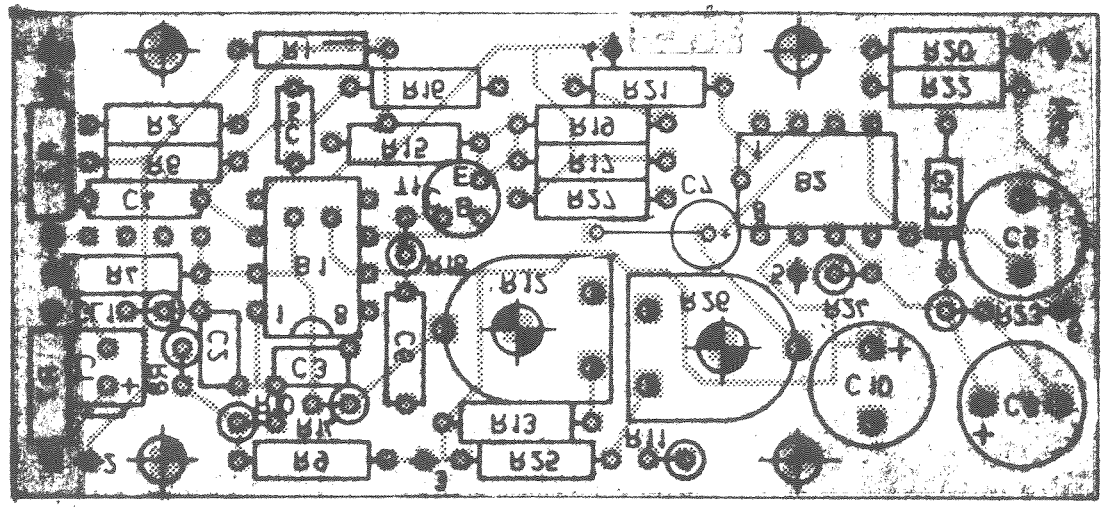








Ansicht und Leitungsführung Bauteilseite  
View of components side with tracks



Ansicht und Leitungsführung Leiterseite  
View of printed side with tracks

Diese Unterlagen sind unser Eigentum. Vervielfältigung  
 ohne schriftliche Genehmigung ist untersagt. Inhaber ist  
 Rohde & Schwarz AG, München.

And zust	And. Mitg. Nr	Datum	Name	Halbzeug. Werkstoff	Maßstab 2:1	Untol. Maße
B	—	14.5.74	Wm		Benennung Regelverstärker Control amplifier	Z
C	—	11.7.74	Gs			
D	194.46	11.2.75	lbg		Zeichnung besteht aus	Blatt
E	19693	25.5.76	lbg			Blatt-Nr 2
registr. in Verz. 249.3011 V				erste Z 249.7830	Zeichn. Nr. 249.8765	
<b>ROHDE &amp; SCHWARZ</b> MÜNCHEN				Stelle 1GME	gez. Datum 14.5.74 Wm	geprüft Datum
				searb. Datum	Ord.-Nr. (nur für K.-Ordner)	

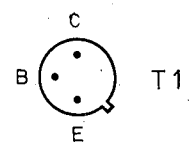
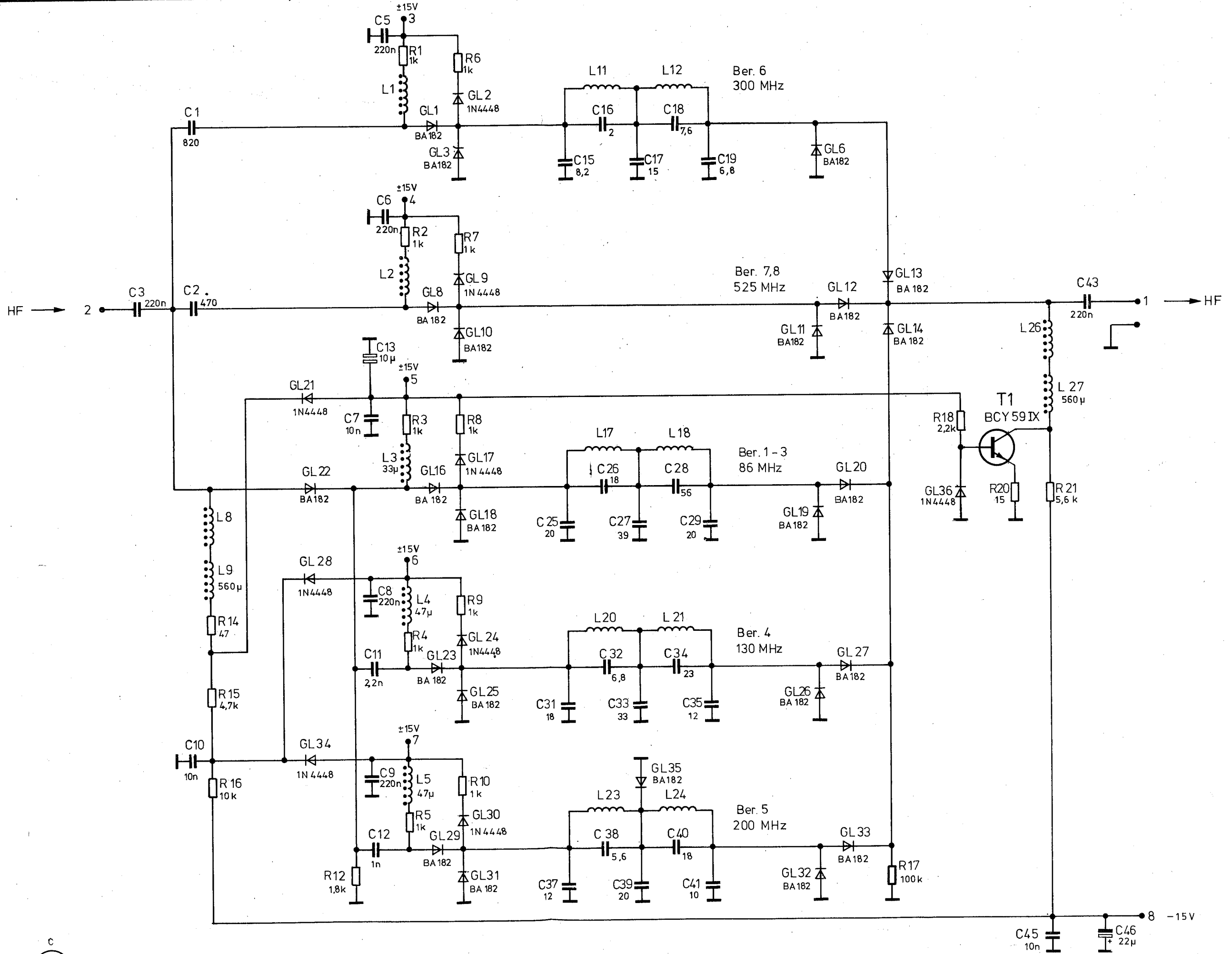
Iso-  
 Proj.  
 Meth. E

Name	
Datum	
And. Mittig. Nr.	
And. zust.	
Name	
Datum	
And. Mittig. Nr.	
And. zust.	

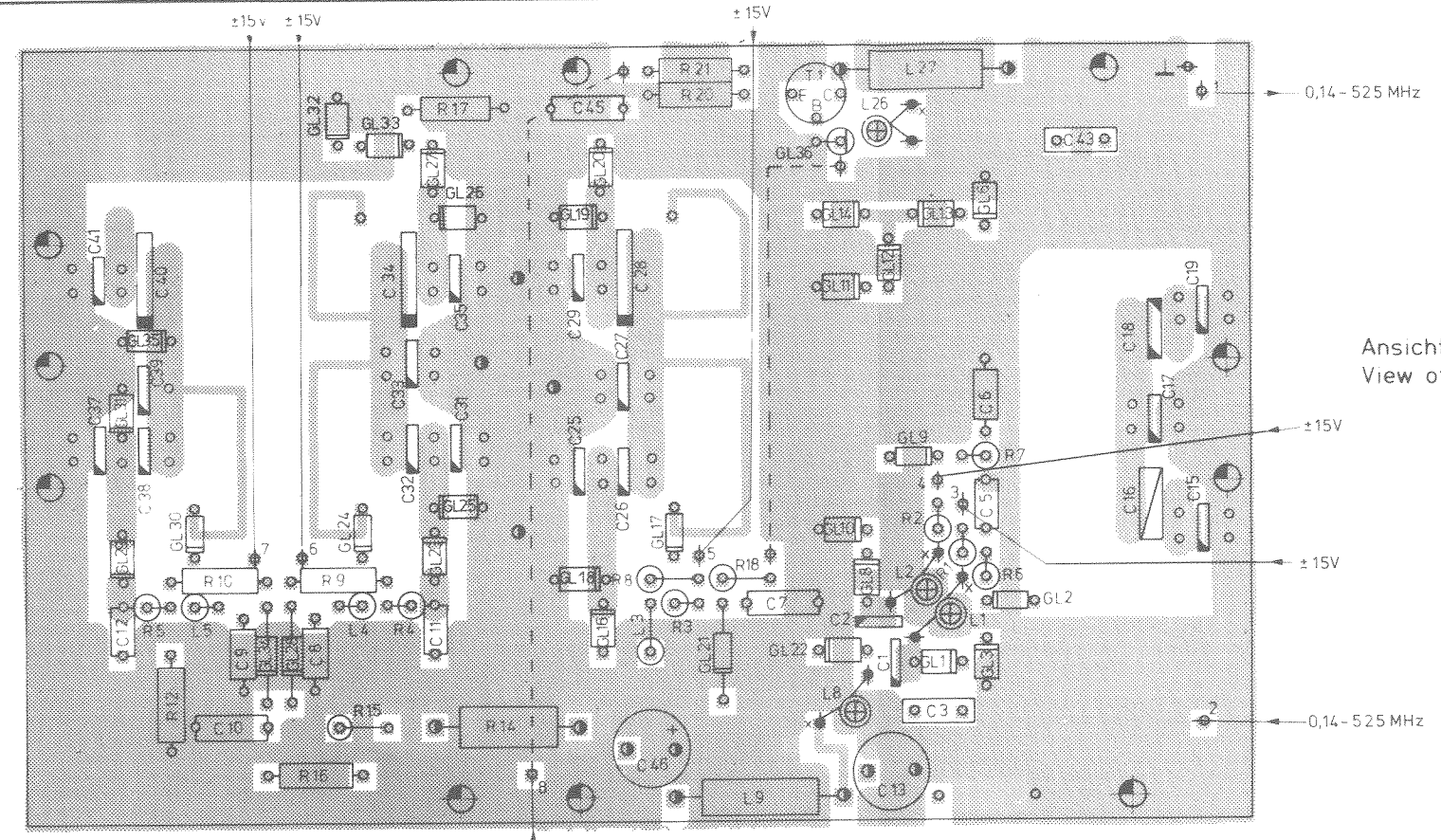
Diese Zeichnung ist unser Eigentum. Vervielfältigung, unbefugte Verwertung, Mitteilung an andere ist strafbar und schadenersatzpflichtig.

**ROHDE & SCHWARZ · MÜNCHEN**

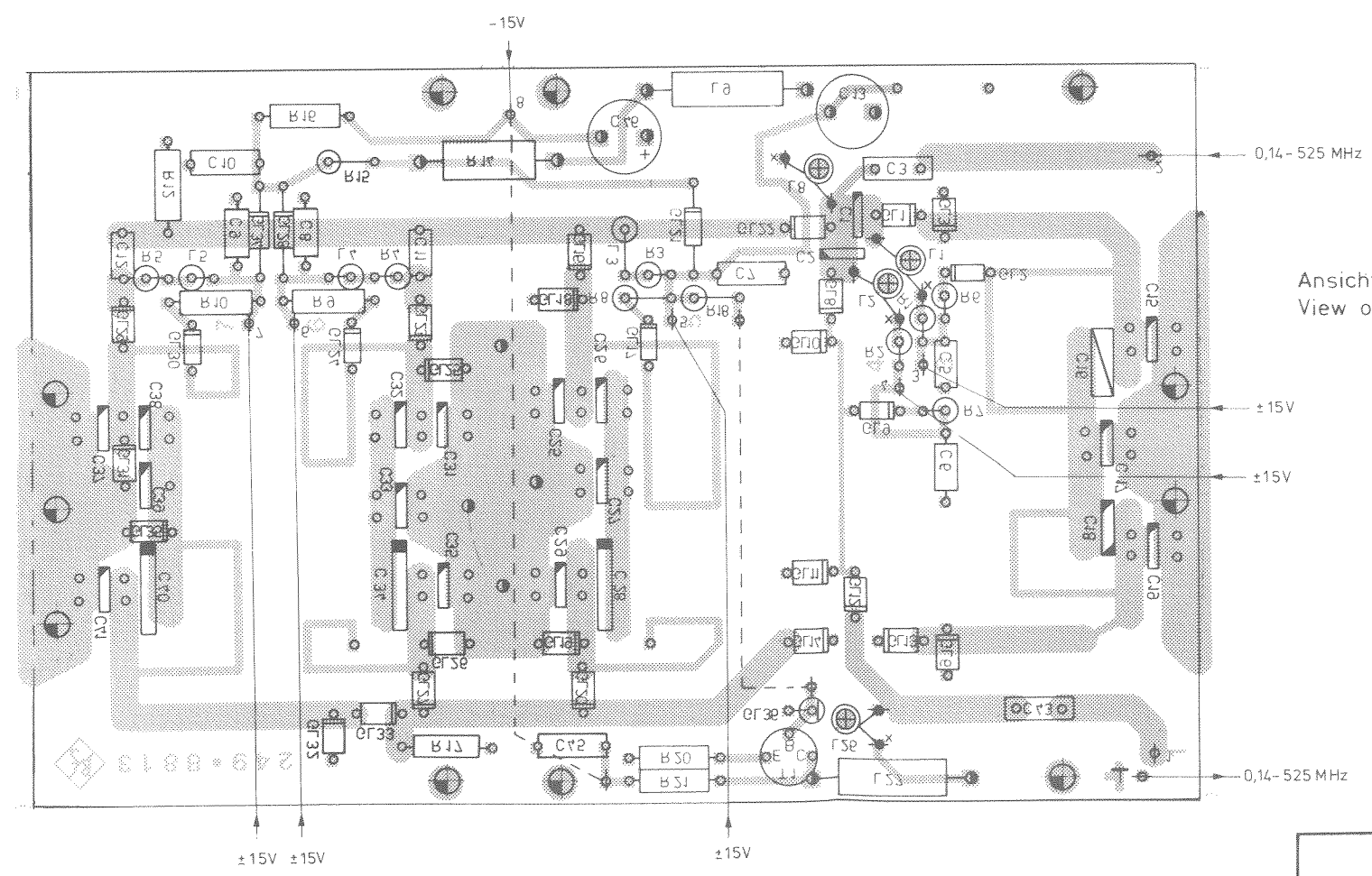
Name	C1
Datum	14.5.53
And. Mittig. Nr.	
And. zust.	A
Name	
Datum	
And. Mittig. Nr.	
And. zust.	B
Name	
Datum	
And. Mittig. Nr.	
And. zust.	C
Name	
Datum	
And. Mittig. Nr.	
And. zust.	D
Name	
Datum	
And. Mittig. Nr.	
And. zust.	E



	Stromlauf zu	Filter	Z	Zeichn. Nr. 249.8813 S
				249.3011 V    249.7830




Ansicht und Leitungsführung Bauteilseite  
View of components side with tracks



Ansicht und Leitungsführung Leiterseite  
View of printed side with tracks

Blatt - Nr. 2

 ROHDE & SCHWARZ MÜNCHEN		Halbzeug Werkstoff		Untolerierte Maße		Zeichn. Nr.	
						249.8813	
				Maßstab		249.3011 V    249.7830	
1GME	Datum	Name	And. Nr.	And. Ming.	Datum	Name	Zeichn. Nr.
				1.0.6.02	25.5.76	IB	

Name	Datum	And. Mittig. Nr.	And. zuz.
ib	28.12.76	20551	F
Hi./ib	29.4.77	20959	G

Diese Zeichnung ist unser Eigentum. Vertriebsfähig, unbefugte Vervielfältigung, Verbreitung, Mithaltung an andere ist strafbar und schadenersatzpflichtig.

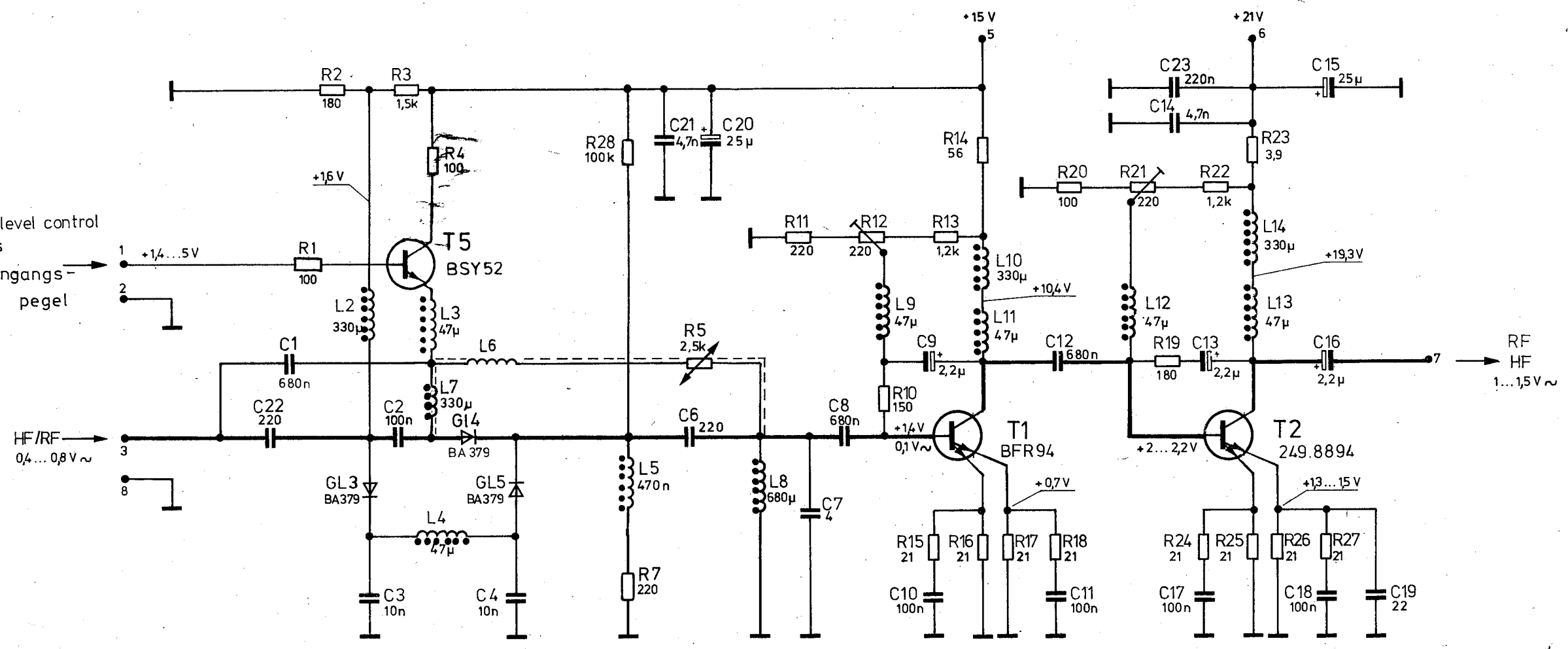
**ROHDE & SCHWARZ · MÜNCHEN**

Name	Datum	And. Mittig. Nr.	And. zuz.
Pa	18.7.74	19446	A
	17.2.75		B
	11.75		C
	21.6.76	19693	D
	11.8.76	20255	E

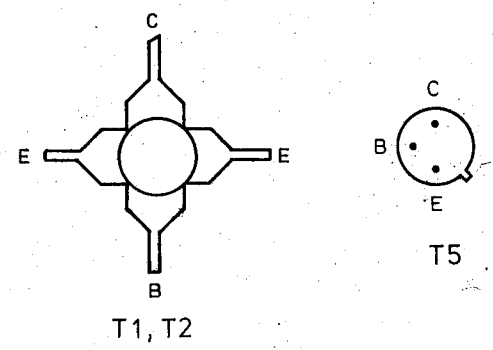
PIN diode controller  
PIN - Regler

RF output amplifier  
HF - Endverstärker  $\approx +18$  dB

Mod. RF input level control  
Regelung des  
Mod. - HF - Eingangs-  
pegel



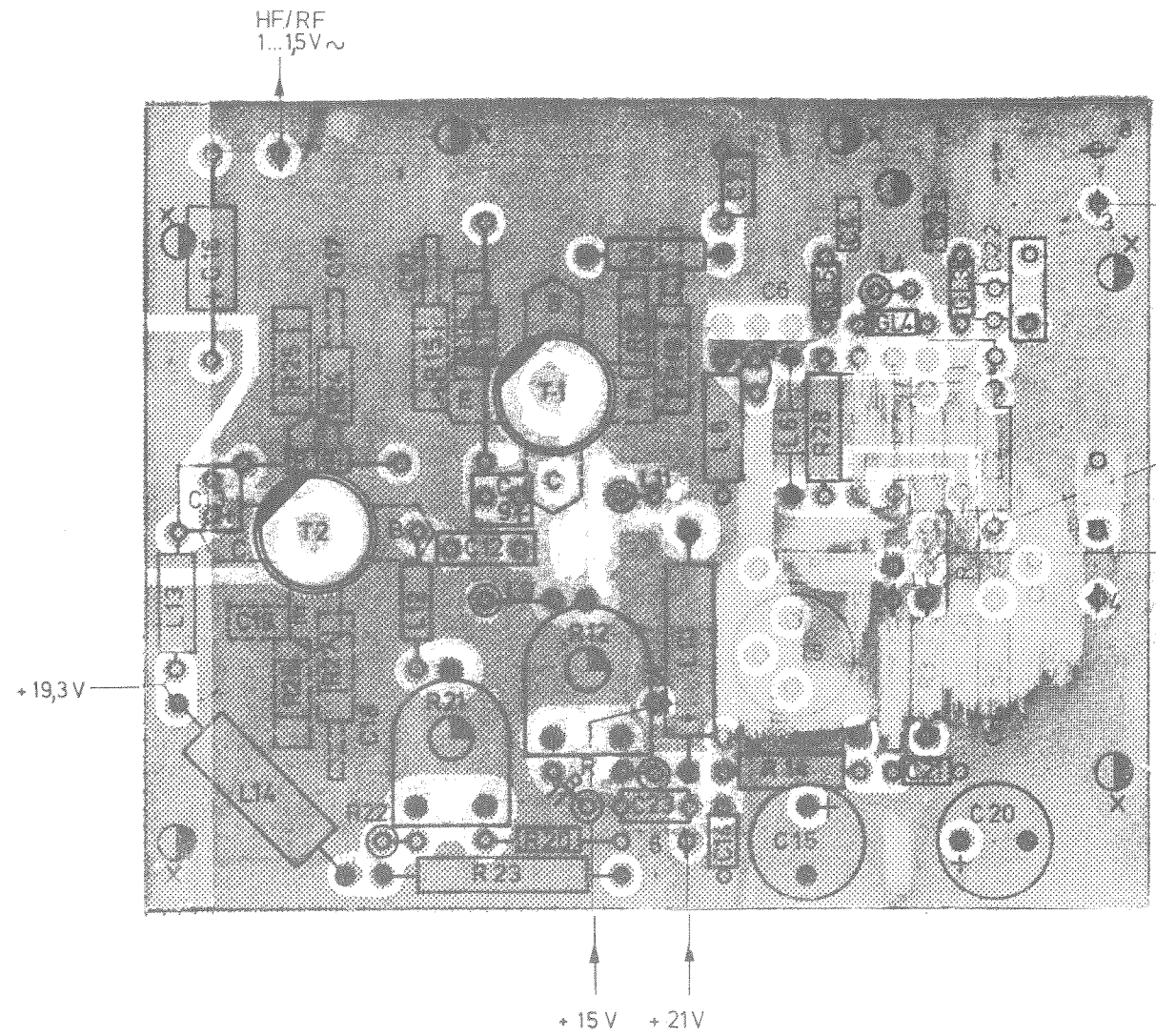
----- HF-Pfad < 8MHz  
RF path



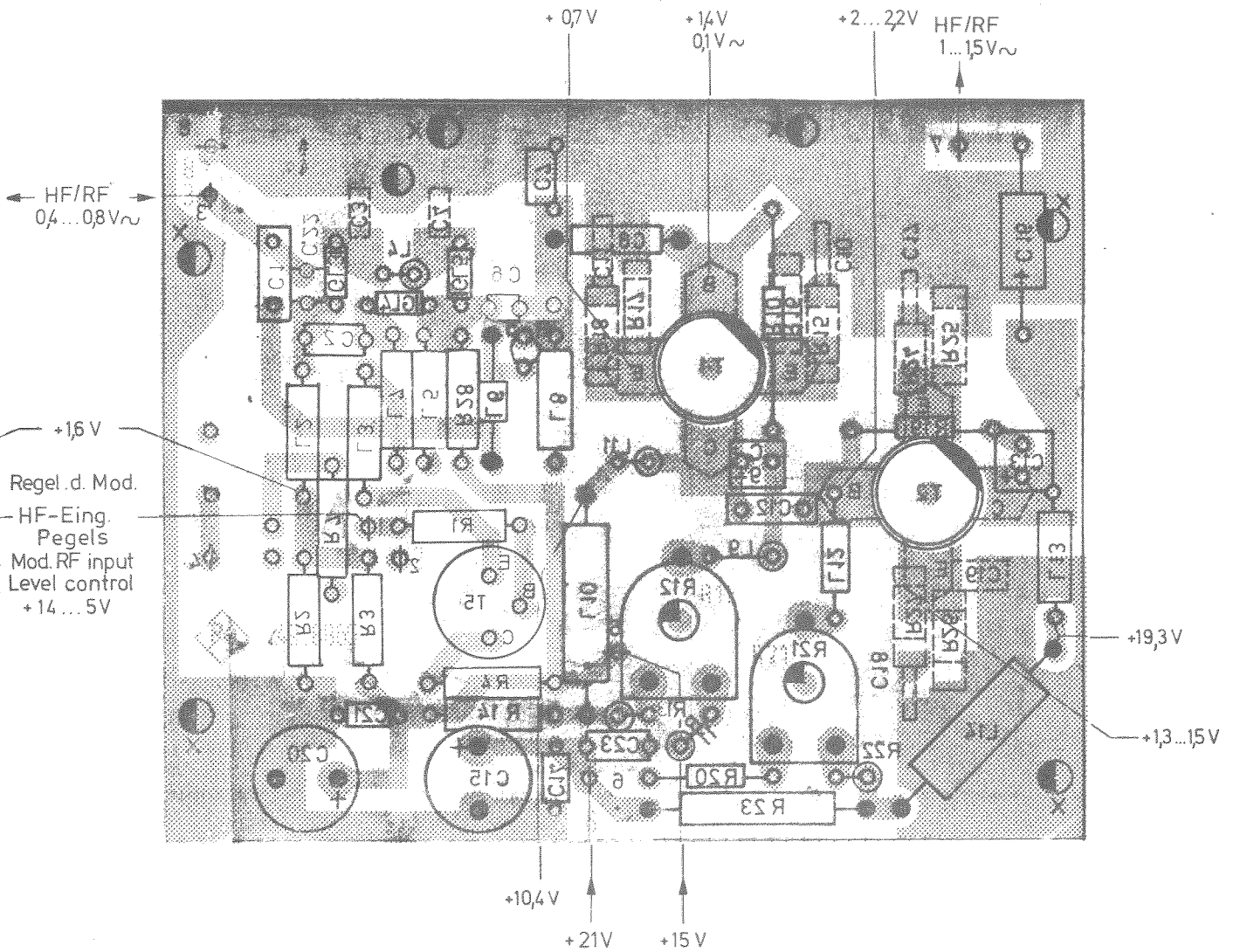
	Stromlauf zu	Z	Endstufe / Final stage	Zeichn. Nr. 249.8865 S
				249.3011 V   249.7830



Ansicht und Leitungsführung Bauteilseite  
View of components side with tracks

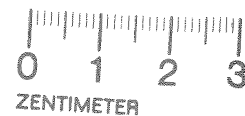


Ansicht und Leitungsführung Leiterseite  
View of printed side with tracks



Diese Unterlage ist unser Eigentum. Vervielfältigung, Verbreitung, Weitergabe, Mithilfe an andere ist strafbar und schadenersatzpflichtig.

ISO-Projektion, Methode 2



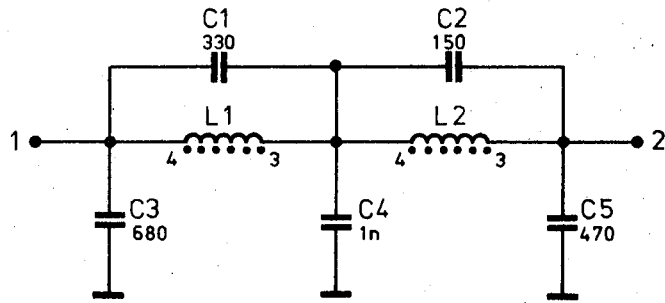
Änd. zust.	Änd.-Mittig. Nr.	Datum	Name	Halbzeug, Werkstoff	Maßstab	Untol. Maße	zu Ger.	
J	19693	23.6.76	Ib		Benennung	Endstufe / Final stage	Z	
K	20255	11.8.76	Ib					
L	20551	28.12.76	Ib		Zeichnung besteht aus	Blatt	Blatt-Nr. 2	
M	20959	2.5.77	Hi / Ib					
N	24073	06.78	BT	registr. in Verz. 249.3011 V	erste Z. 249.7830	Zeichn. Nr. 249.8865		
				Stelle 1 GME	gez. Datum 23.6.76 Pa	bearb. Datum	geprüft Datum	Ordn.-Nr. (nur für K-Ordner)

And. zust.	
And. Mittig. Nr.	
Datum	
Name	
And. zust.	
And. Mittig. Nr.	
Datum	
Name	
And. zust.	
And. Mittig. Nr.	
Datum	
Name	

Diese Zeichnung ist unser Eigentum. Vervielfältigung, unbefugte Verwertung, Mitteilung an andere ist strafbar und schadenersatzpflichtig.

**ROHDE & SCHWARZ · MÜNCHEN**

1GME									
gezeichnet	29	11	73	Pa					
bearbeitet									
geprüft									
normgepr.									
Name									
Datum									
And. zust.									
And. Mittig. Nr.									
Datum									
Name									



Stromlauf zu



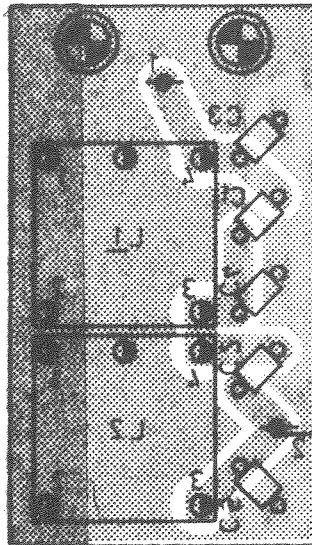
NF-Filter / AF-filter

Z


Zeichn. Nr. 249.8913 S

249.3011V | 249.7830

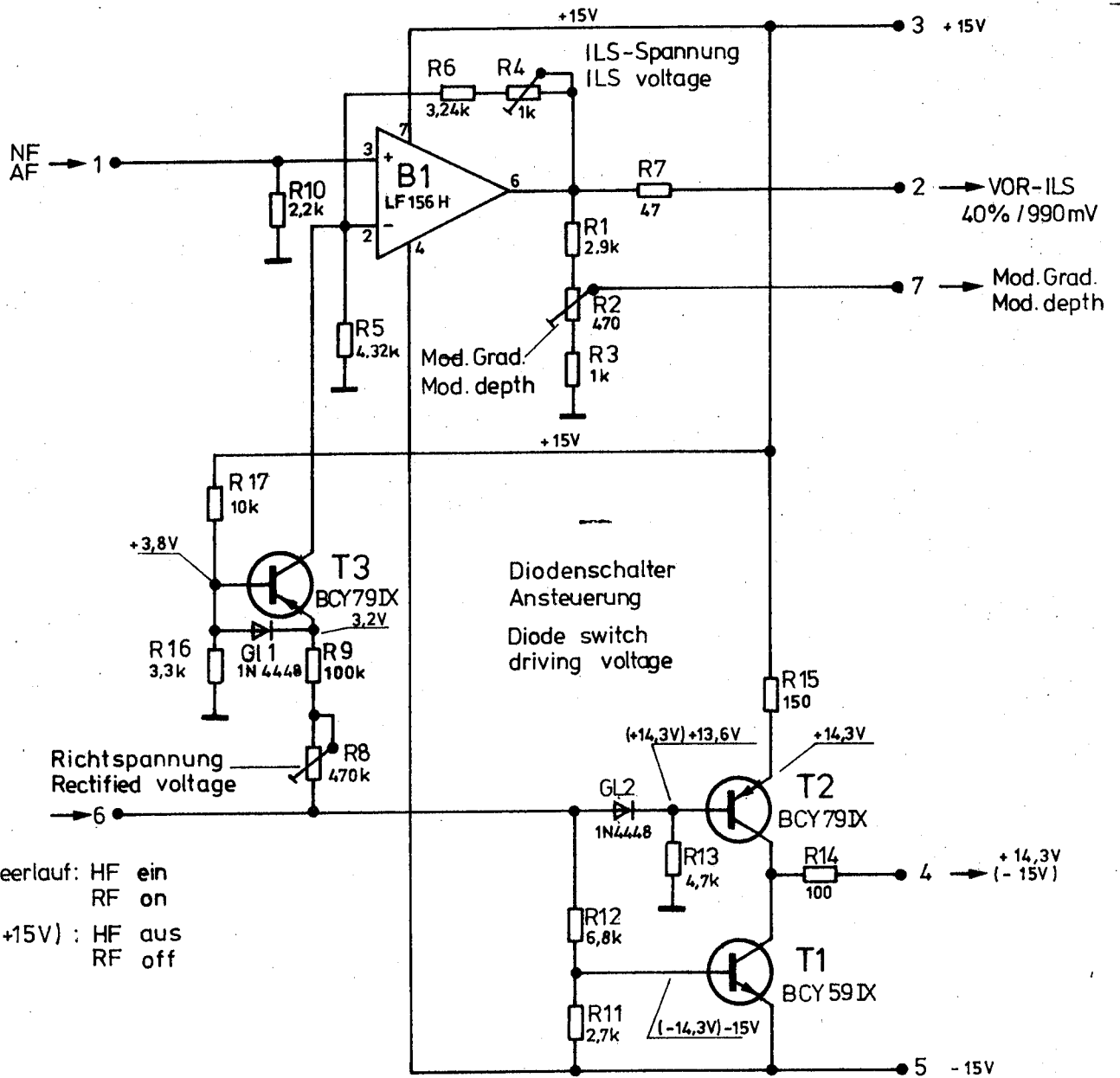
Ansicht und Leitungsführung Leiterseite  
 Bauteilseite besteht nur aus Lötunkten  
 View of printed side with tracks  
 On components side only soldering points



30  
 Pr.  
 Maß

And Zust	And. Maß Nr.	Datum	Name	Halbzeug, Werkstoff	Maßstab	2 : 1	Unf. Maße
E	24073	06.78	lb		Benennung	NF-Filter / AF filter	Z
					Zeichnung besteht aus	2 Blatt	Blatt Nr. 2
				registr. in Verz.	erste Z.	249.7830	Zeichn. Nr.
				249.3011 V			249.8913
 <b>ROHDE &amp; SCHWARZ</b> MÜNCHEN				Stelle	1GME	15.11.73 Pt.	
				reg. Datum	Beord. Datum	geprüf. Datum	Verf. Nr. (nur für K. Ordnung)

Diese Zeichnung ist unser Eigentum. Vervielfältigen, anfertigen, Verbreiten, Miteilen an andere ist strafbar und schadenempfindlich.

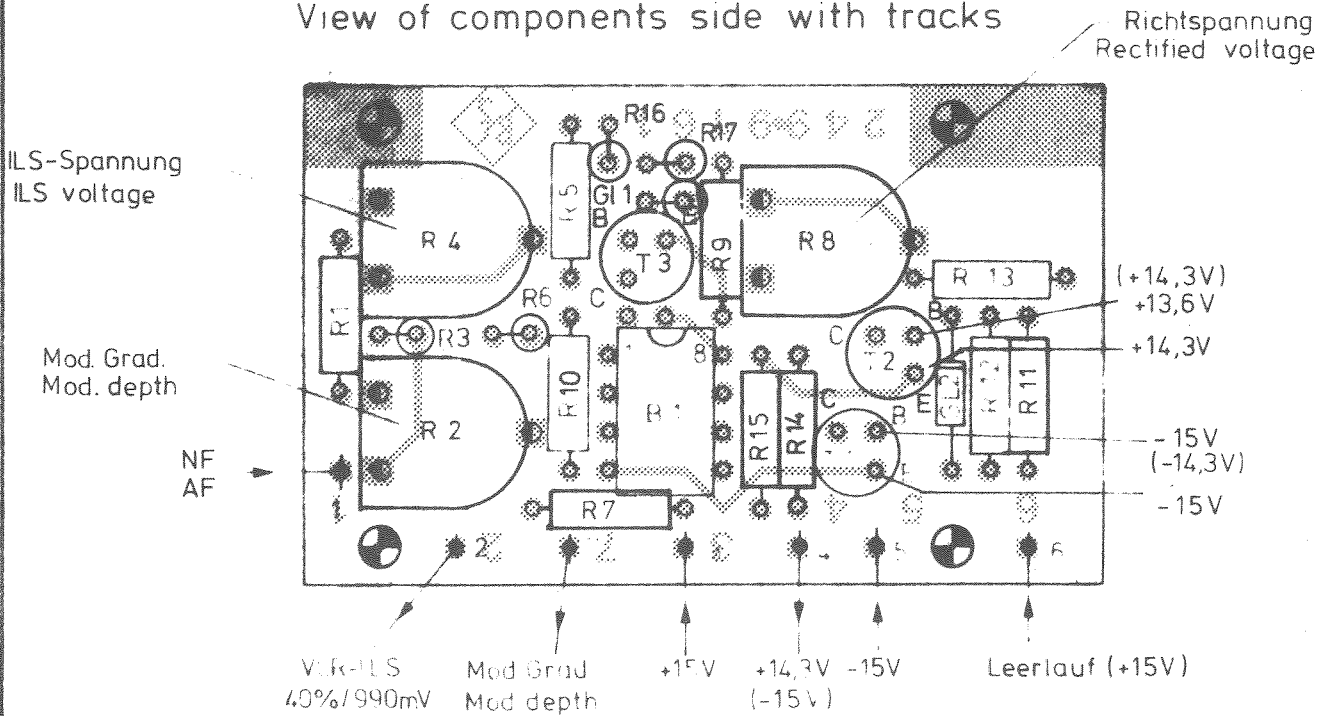


Leerlauf: HF ein  
 RF on  
 (+15V) : HF aus  
 RF off

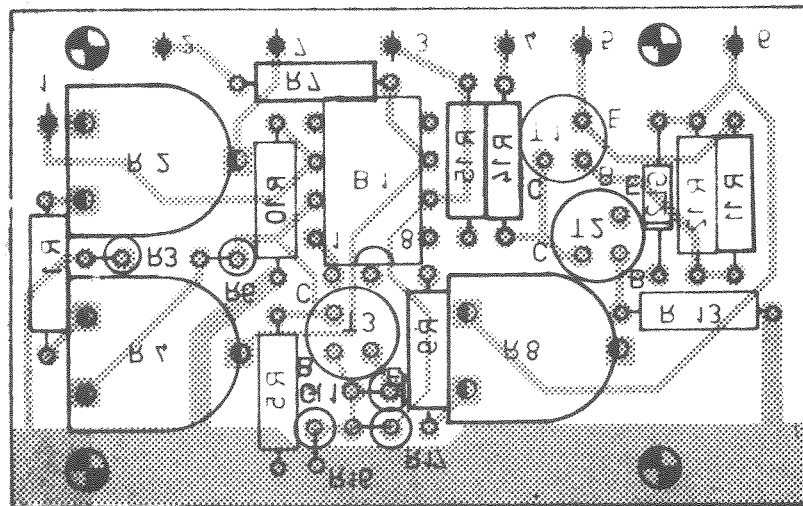


1GME	Datum	Name	Änd. zucl.	Änd.-Mittlg. Nr.	Datum	Name	Zeichn. Nr.	best. aus	Blatt
gezeichnet	25. 5. 76	Hg	G	254 23	11. 79	Gs	249. 9161 S	249. 3011 V	249. 7830
bearbeitet							Benennung		
geprüft							Richtspannungskompensation		Z
normgepr.							Rectified-voltage comp.		

Ansicht und Leitungsführung Bauteilseite  
View of components side with tracks



Ansicht und Leitungsführung Leiterseite  
View of printed side with tracks



And. zust.	Änderung Nr.	Datum	Name	Werkzeug	Werkstoff	Maßstab	2 : 1	Units	Maße
A	—	6.8.74	Hi / lbg			Benennung: Richtspannungskompensation Z Rectified voltage comp.			
B	—	10.75	Ze			Zeichnung besteht aus 2 Blatt Blatt Nr 2			
C	19693	31.5.76	lbg			erste Z	249.7830	Zeichn. Nr. 249.9161	
D	20.255	16.8.76	lbg	registr. in Verz.	249.3011 V				
E	24073	06.78	lb						
F	24947	05.79	Gs						
				Stärke	1 GME	Bohrer	2.7.74 MM		