

# CQ MILANO



NL 20.01 - La Newsletter della Sezione A.R.I. di Milano

**IK2HDG IQ2MI IU2M**

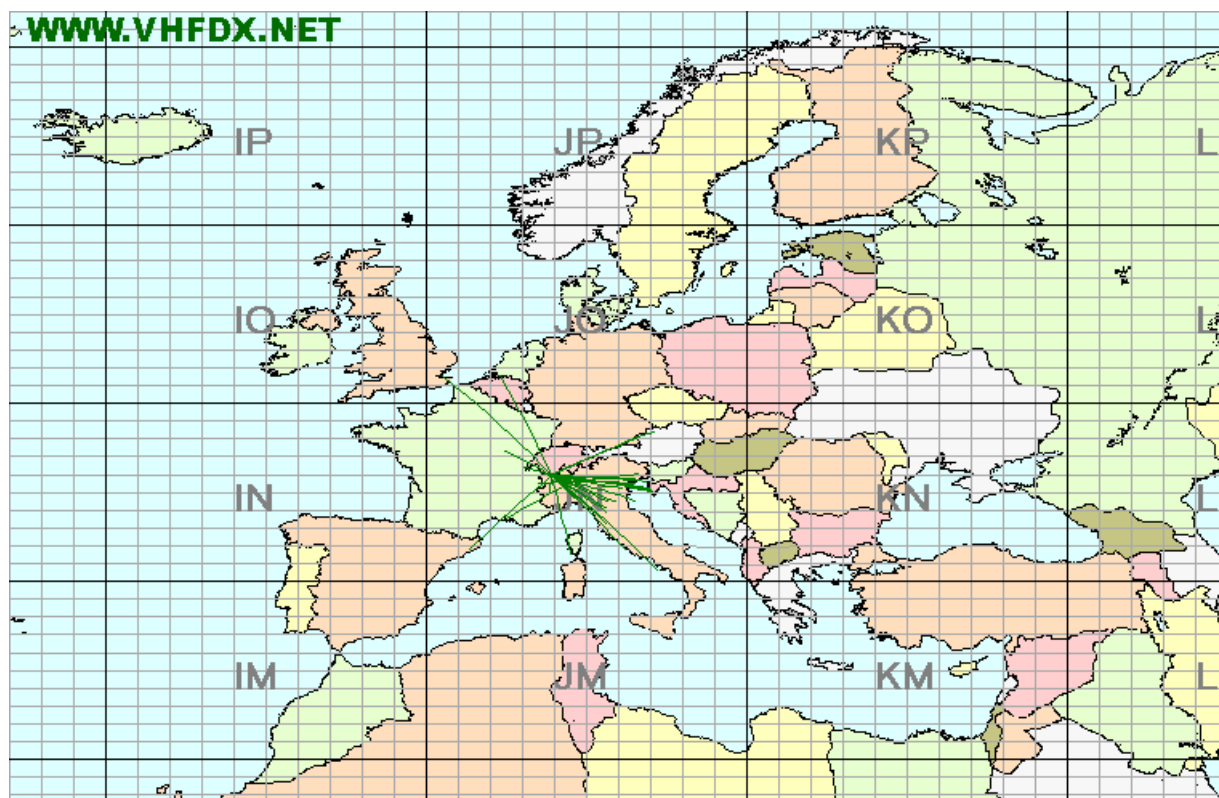
**notizie storie progetti novità**

**Milano 31/10/2009**



## L'ASCOLTO DEL BEACON IQ2MI/B

Dal mese di agosto 2006 è operativo dalla Capanna Regina Margherita il beacon su frequenza di 144,415 kHz – modo F1A dal Locatore JN35WW, con potenza di 100 mW che alimenta un dipolo, polarizzato orizzontalmente e direzionato verso Sud/Sud Est. Fino al mese di luglio del 2008 l'antenna era una 5 elementi Yagi posizionata sul lato sud del Rifugio dove ha svolto il suo lavoro interrotto dalla rovinosa caduta di un lastrone di ghiaccio staccatosi dal tetto della Capanna e finito con tutto il suo peso su tutto ciò chi era presente appunto su quel lato. Un mese fa alcuni nostri Soci volontari hanno provveduto al ripristino del radiofaro (ed alla attivazione sperimentale del ripetitore UHF IR1UDH del quale ne abbiamo già fornito dettagli nella Newsletter **272**). In tutti questi tre anni IQ2MI/B, a parte il periodo di QRT forzato, è stato ascoltato in diverse parti d' Europa come si evince dal Log qui di seguito mostrato. Di ascolti multipli effettuati dalla stessa stazione, ne viene segnato solo uno. A tutti gli OM ed SWL qui elencati verrà inviata una cartolina QSL.



La cartina evidenzia solamente una parte degli ascolti

data	utc	call	LOC	km	rst
------	-----	------	-----	----	-----

26/08/2006	08.20	IK2JET	JN55FL	207	599
26/08/2006	08.37	IW2ELP	JN45NO	103	forte
26/08/2006	08.40	IW4BET	JN54QL	318	599
26/08/2006	09.06	IW5EKJ	JN54AA	272	559
26/08/2006	09.29	S50J	JN65VO	460	strong
26/08/2006	17.09	IK4ADE	JN54OE	326	599
26/08/2006	17.12	IV3DXW	JN65QQ	426	559
26/08/2006	18.58	IZ4BEH	JN54WL	352	549
26/08/2006	19.40	IW3HUL	JN65DE	353	569
26/08/2006	20.03	9A4QV	JN75BB	496	549
26/08/2006	20.06	IW5EIJ	JN53PV	351	539
26/08/2006	20.14	F6HVK	JN27LH	270	589
26/08/2006	20.33	TK5JJ	JN41IW	499	559
26/08/2006	21.53	<b>I8MPO</b>	<b>JN70FP</b>	<b>792</b>	hrd
27/08/2006	08.01	EA3TI	JN11JT	613	319
27/08/2006	09.36	HB9SJV	JN36BK	145	559
27/08/2006	10.12	I1DMP	JN35UB	98	non è cw!
27/08/2006	10.12	IZ4GWE	JN64BL	433	519
27/08/2006	10.17	OE5MPL	JN78CJ	550	429
28/08/2006	23.23	IW2LNB	JN45PJ	125	forte
28/08/2006	18.56	IW2AAW	JN45VP	152	599
29/08/2006	05.24	IK4PMB	JN54LL	291	599
30/08/2006	12.46	IK1YHX	JN34PV	124	hrd
30/08/2006	15.06	IW4AZY	JN54JF	297	599
30/08/2006	20.40	S51I	JN76TN	600	559
01/09/2006	12.14	HB3YIT	JN46JE	76	599
02/09/2006	08.39	S55M	JN65XM	475	579
02/09/2006	15.43	S57C	JN76PB	573	519
02/09/2006	18.49	I2ZQW	JN45JR	74	hrd
04/09/2006	12.23	IK5YJY	JN53PG	401	519
04/09/2006	14.41	9A2WA	JN83AL	701	579
05/09/2006	10.33	9A2KL	JN74OC	612	559
05/09/2006	23.30	I5WBE	JN53JR	336	hrd
06/09/2006	09.46	IW2NTF	JN45MJ	109	599
06/09/2006	14.49	IW2KIR	JN45NG	122	579
06/09/2006	16.17	<b>IT9TVF</b>	<b>JM68OD</b>	<b>972</b>	539
06/09/2006	16.20	S50C	JN76JG	535	hrd
07/09/2006	11.56	F1EZQ	JN27LS	301	539
07/09/2006	16.54	IW1AVR	JN34VU	120	599
11/09/2006	09.06	9A6PSM	JN75EJ	509	529
11/09/2006	17.18	IK2SAI	JN45NK	112	559
11/09/2006	22.43	IW2GPI	JN45OK	117	599
12/09/2006	07.46	IW1GCQ	JN35UA	102	hrd
15/09/2006	11.20	I2CYL	JN55AD	190	579
15/09/2006	19.52	I2VIU	JN46WD	156	529
18/09/2006	21.55	IW1CTL	JN34RJ	174	hrd
19/09/2006	12.58	S55O	JN75ES	504	549
29/09/2006	12.21	IZ1ANZ	JN45FH	83	599
30/09/2006	17.16	IW2HZN	JN45JP	78	599
01/10/2006	12.10	HB9FBQ	JN46KF	83	529
01/10/2006	18.41	IW2FPK	JN45RP	127	hrd

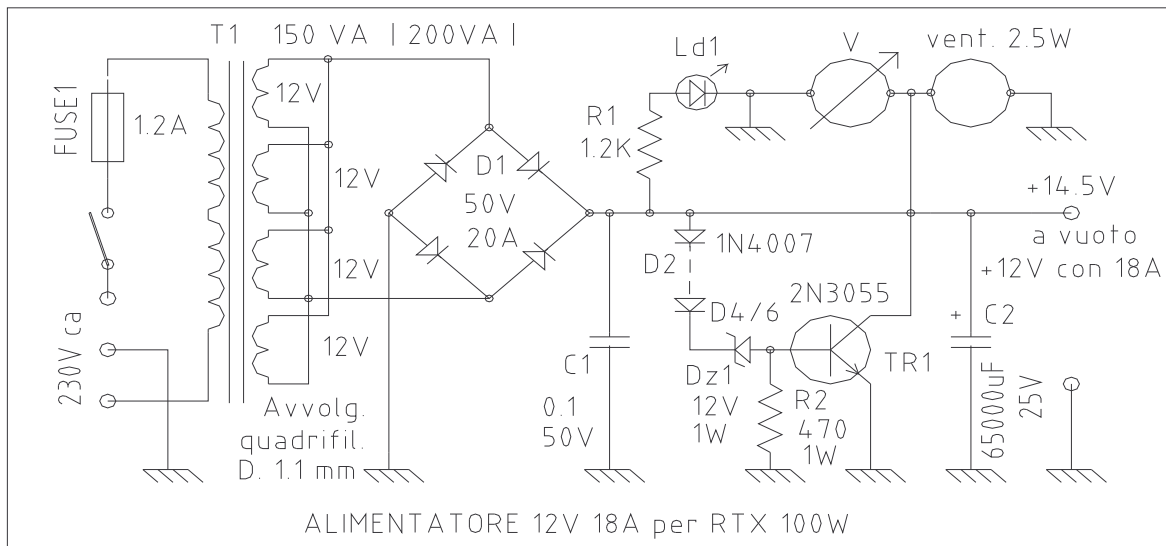
data	utc	call	LOC	km	rst
------	-----	------	-----	----	-----

03/10/2006	14.13	IW3IHJ	JN55KL	238	hrd
08/10/2006	15.47	PDOEMR	JO21HM	664	559
18/10/2006	21.12	IW1RLZ	JN44GG	192	hrd
01/11/2006	09.52	SWL I2-5534	JN45NL	109	539
07/11/2006	09.09	IK1MTX	JN35TA	103	hrd
16/11/2006	16.58	IW1BEF	JN45AN	43	559
19/11/2006	19.15	IK3MAB	JN55KL	238	hrd
19/11/2006	21.48	IW2MJQ	JN55EK	202	599
25/11/2006	17.44	IK2MMB	JN45PQ	113	599
25/11/2006	17.45	HB9SV	JN45LV	84	599
26/11/2006	01.01	IW2MVM	JN45LN	93	529
05/12/2006	22.29	IW1EUA	JN45FN	61	599
16/12/2006	14.34	IZ1EGT	JN44LK	187	519
17/12/2006	18.00	IW2FZR	JN46WE	157	559
23/12/2006	10.37	<b>G4FUF</b>	<b>JO01GN</b>	<b>796</b>	539
10/04/2007	21.00	9A5CW	JN65XF	479	559
23/04/2007	07.53	HB9MFH	JN46OX	154	hrd
29/04/2007	07.59	I1VPJ	JN35TB	99	579
05/05/2007	13.44	OE5XBL	JN68PC	475	419
06/05/2007	16.56	IW2NUY	JN45NL	109	539
10/05/2007	08.01	9A3JH	JN75AD	487	519
27/05/2007	22.38	HB9DUR	JN46ME	94	599
18/06/2007	09.11	IK1PXM	JN35TC	94	hrd
24/07/2007	11.18	IZ2JGB	JN45KO	86	579
22/08/2007	12.41	OE9HLH	JN47UG	204	529
17/09/2007	20.15	IW3HRT	JN55TG	300	559
08/10/2007	17.19	IZ1KGY	JN45CN	49	539
03/11/2007	03.42	IZ2DMV	JN45PQ	113	599
27/11/2007	17.50	IZ2LRN	JN45OL	115	hrd
16/12/2007	12.08	IK2HNG	JN45TP	139	599
21/01/2008	18.34	IW0FFK	JN61FS	590	519
13/04/2008	15.05	HB9TJM	JN36FO	131	519
24/04/2008	16.52	I2/IW8RSB	JN45OL	115	599
08/09/2009	16.10	I2FGT	JN45NL	109	599
08/09/2009	15.37	IK1ZYO	JN45AM	48	539
10/09/2009	20.34	IK2RJI	JN45IT	66	569
11/09/2009	11.32	IW2CNR	JN45NP	102	539
11/09/2009	18.36	I2XDI	JN45PJ	125	599
12/09/2009	12.13	IZ2JOU	JN45LO	91	589
13/09/2009	06.49	IK2GRA	JN54NX	275	559
13/09/2009	14.19	IW2NKE	JN45OL	115	559
13/09/2009	18.10	IK2QBZ	JN45PK	123	539
19/09/2009	22.25	IW2DWN	JN45NL	109	539
21/09/2009	16.24	IW2KUY	JN45NL	109	599
22/09/2009	17.33	F1USF	JN23CN	392	419
24/09/2009	15.58	I3APR	JN55LK	246	569
24/09/2009	18.03	IK2OCP	JN45LR	87	569
27/09/2009	18.58	IZ2JNN	JN45NM	107	539
28/09/2009	10.57	IV3GBO	JN66OA	327	519
29/09/2009	19.18	IZ2QDD	JN45NL	109	599
01/10/2009	16.56	F4DSD	JN23JP	352	weak

## PICCOLO ALIMENTATORE “ SEMISTABILIZZATO” PER RTX 80/100 W

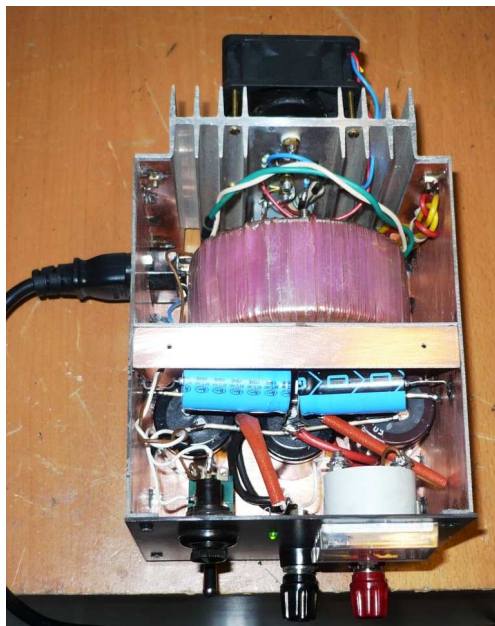


Dopo uno scambio tra i soliti amici, mi sono trovato tra le mani un ricetrasmittitore Kenwood TS-430S con qualche problema di stabilità in ricezione dovuto ai contatti dei relè sul frontend. La piastra CS era già stata modificata per il passaggio di una debole corrente tra i contatti, ho provveduto pertanto allo smontaggio della stessa e, tolte le calotte dei 14 relè, al ripasso con carta smeriglio molto fine dei contatti stessi. Finita la sistemazione mi mancava però un adatto alimentatore per le prove, soprattutto in trasmissione. La Casa (Kenwood) dà i limiti compresi tra 12 e 16 V. Tra i vari trasformatori a disposizione ho scelto un toroidale da 150 VA con secondario non adatto. Dopo averlo svolto ho rifatto l'avvolgimento con 4 fili abbinati di 1.1 mm. Con 35 spire ho ottenuto 12 V ca; che raddrizzati e filtrati diventavano 16 V cc a vuoto. A questo punto ho verificato la tensione con 18 A e con soddisfazione ho visto che si fermava sui 12 V. Mi sembrava tuttavia che l'escursione 16/12 V fosse eccessiva anche perché ero al limite massimo specie in ricezione, ho ritenuto di aggiungere un 2N3055 con zener, stabilizzando a vuoto la tensione a 14,5 V.



La messa a punto consiste nel mettere in serie allo zener tanti diodi fino a portare la tensione al valore stabilito. L'assorbimento a vuoto del transistor non deve comunque superare i 3 A. Per smaltire il calore è opportuno aggiungere al dissipatore una piccola ventola da PC. Un altro accessorio importante è un voltmetro, in modo da verificare che sotto i picchi di modulazione la tensione non scenda sotto i 12 V. Per il filtraggio sono sufficienti 3 elettrolitici da 15000  $\mu$ F in parallelo; per sicurezza ne sono stati aggiunti altri 2 da 10000  $\mu$ F per un totale di 65000  $\mu$ F. Il peso dell'alimentatore finito è risultato inferiore ai 3 kg, pertanto facilmente trasportabile.

73, Pietro I2BUM



Vista dell'alimentatore montato

## DALLE PARTI DI VIA NATTA

Come già anticipatovi sulla stampa di settore, anche quest'anno riproviamo col mercatino. L'anno scorso la formula è risultata premiante, quindi anche in questa edizione vorremo vedere solo materiale radiantistico o di misura; al bando PC o parti varie, stampanti, cartucce o apparecchiature video. Con l'esperienza acquisita abbiamo poi deciso di ridurre l'orario di apertura, considerato che nel corso delle ore pomeridiane non si presentava nessuno (o forse un ritardatario). Quindi vi aspettiamo numerosi **domenica 15 novembre** prossimo, dopo le 8.30. Alla fine della manifestazione verrà premiato con una targa ricordo il miglior espositore, cioè colui che ha presentato la "fuffa più fuffa". Per avere maggiori dettagli inviateci subito una mail a [info@arimi.it](mailto:info@arimi.it). Vi spiegheremo come aderire a questa simpatica iniziativa di scambio materiali affini alla radio, una "kermesse" gestita dalla Sezione A.R.I. di Milano con gli amici, per gli amici.

La Sezione A.R.I. di Milano  
organizza per  
domenica 15 novembre 2009

**FÖRA LA FUFFA**

3<sup>a</sup> mostra scambio per radioamatori

dedicata a tutto ciò che interessa  
solo il mondo radiantistico

Centro Scolastico Gallaratese  
Aula dei Vetri - Via Natta 11  
dalle 08.30 alle 13.30  
MM1 Lampugnano - Autobus 68

Per informazioni e/o prenotazioni [info@arimi.it](mailto:info@arimi.it)

## RINNOVO ASSOCIATIVO 2010



Caro Socio, un anno è già passato ed il 2010 si avvicina a grandi passi. Ciò vuol dire che puoi rinnovare l'adesione al sodalizio.

Da quanto trasmessoci dalla Segreteria Nazionale nessun importo ha subito dei cambiamenti, quindi ti ricordiamo quali sono gli importi delle quote associative per l'anno 2010:

Come  
sempre  
potrete  
saldare la

quota associativa in diversi modi:

- Utilizzando il bollettino di c.c.p. che troverete nel numero di RR 12/2009 (in questo caso la sezione riceverà la quota parte di spettanza ... tra un po' di mesi);
- Pagando direttamente in sezione al Segretario (anche in occasione della panettonata di dicembre);
- Tramite bonifico bancario a favore di Intesa-Sanpaolo usando il seguente n° di codice **IBAN IT07U0306909400000** che è quello del conto della Sezione. In questo Vi preghiamo inviarci copia della contabile a vostre mani, dato che gli e/c la banca li fornisce con notevole ritardo.

<u>SOCI</u>		IMPORTO QUOTA
Ordinari	€	72,00
Familiari o Juniores	€	36,00
Ordinari Radio Club	€	64,00
Familiari o Juniores Radio Club	€	32,00
Soci europei	€	40,00
Soci extra-europei	€	50,00
<u>IMMATRICOLAZIONI</u>		
Nuovi soci ordinari o Radio Club	€	5,00
Trasferimenti di Sezione	€	10,00

### Ricordatevi sempre, in ogni caso, di segnalare chiaramente il vostro nominativo

Mandateci tramite e mail ([info@arimi.it](mailto:info@arimi.it)) copia del bonifico oppure copia della ricevuta del versamento. Vi aspettiamo comunque in Sezione!

## VOTAZIONI PER IL RINNOVO DEL CONSIGLIO DIRETTIVO E COLLEGIO SINDACALE DELLA SEZIONE – periodo dal 1.12.2009 al 30.11.2012

In questa settimana si è provveduto all' invio delle schede di votazione a tutti quei Soci in regola con il pagamento della quota sociale del 2009 aventi il diritto al voto. La procedura è semplice e chiaramente dettagliata sulla scheda stessa (redatta sul facsimile di quella utilizzata per il rinnovo del CD e CS nazionale). Dopo aver espresso il voto, secondo le modalità specificate, sarà cura del Socio inviare la scheda alla Sezione tramite posta apponendo un francobollo di 0,60 euro oppure portandola personalmente il martedì sera.

Direttamente via WEB, come ci hai richiesto, ti inviamo questo messaggio aperiodico informativo interno emesso e spedito via rete all'indirizzo da te indicatoci il **31/10/2009** per tutta la comunità Radioamatoriale / SWL / BCL .

Per eventuali nuove iscrizioni, variazioni di indirizzo di posta elettronica, cancellazioni, arretrati, **scrivi a:** [info@arimi.it](mailto:info@arimi.it)  
La Newsletter è un sistema di comunicazione della **A.R.I.** - Associazione Radioamatori Italiani – **Sezione di Milano** riservata esclusivamente agli iscritti alla mailing-list, il cui contenuto non può essere divulgato a terzi senza espressa autorizzazione dell'A.R.I. Sezione di Milano o dei rispettivi autori; ogni utilizzo o divulgazione difforme di questa mail costituisce violazione della Privacy dell'A.R.I. Sezione di Milano o degli autori ed i responsabili potranno incorrere nelle sanzioni previste dalla Legge. Se vuoi venirci a fare visita, sarai il benvenuto, ti aspettiamo presso il Centro Scolastico di via Giulio Natta 11 - 20151 Milano (fermata Lampugnano - metropolitana linea 1/rossa) tutti i martedì (non festivi) dalle ore 21.00 alle ore 24.00. Se vuoi contattarci telefonicamente ci troverai al numero **02 38009501 nuovo numero** (sempre al martedì negli orari citati) oppure potrai lasciare un messaggio alla Segreteria Telefonica o inviarci un Fax al numero 02 3087982 tutti gli altri giorni. Se non puoi venirci a trovare <http://www.arimi.it>